

83 060 892



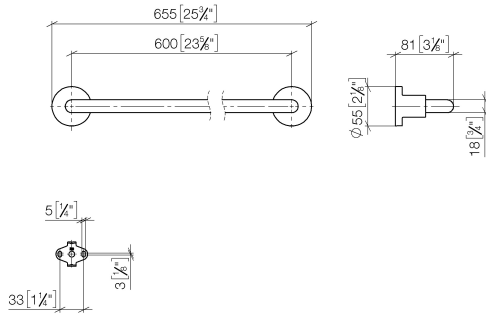
- Stichmaß 600 mm
- Breite 655 mm
- Höhe 55 mm
- Rosette Ø 55 mm
- Ausladung 81 mm

Passt zu TARA

	Platin gebürstet	83 060 892-06
	Chrom	83 060 892-00
	Platin	83 060 892-08
	Dark Chrome	83 060 892-19
	Light Gold gebürstet	83 060 892-27
	Messing gebürstet (23kt Gold)	83 060 892-28
	Schwarz matt	83 060 892-33
	Bronze gebürstet	83 060 892-42
	Champagne gebürstet (22kt Gold)	83 060 892-46
	Champagne (22kt Gold)	83 060 892-47
	Chrom gebürstet	83 060 892-93
	Dark Platinum gebürstet	83 060 892-99

83 060 892

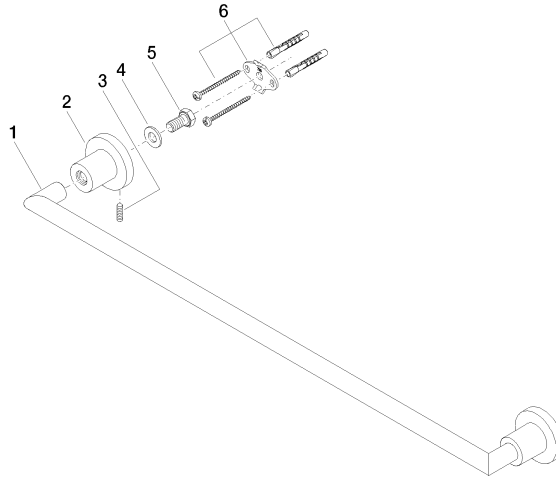
mm [inches]



83 060 892

Produktversion ab 4/1/2024

Ersatzteile für die
anderen
Oberflächenvarianten
finden Sie hier:
Chrom





TARA Badetuchhalter - Platin gebürstet

TARA

83 060 892

Ersatzteilstückliste

Produktversion ab 4/1/2024

Nr.	Artikelnummer	Benennung	Verbaumenge	Lieferzeit
	05 28 22 589 00-06	Halter für Badetuchhalter 618 x 42 x 23 mm - Platin gebürstet	11	10