

Datenblatt

Absperrklappe mit elektrischem Stellantrieb VFY-WA

Beschreibung



- Drehmomentbegrenzer
 - Komplette Installation im Werk – bereit zur Montage
- Eigenschaften:**
- DN 25–350
 - k_{vs} 40–8520 m³/h
 - PN 16 (10)
 - EPDM-Dichtung
 - Klappenscheibe aus rostfreiem Edelstahl oder epoxidbeschichtetem Sphäroguss
 - Medium:
 - Zirkulationswasser, Trinkwasser oder glykohlhaltiges Kaltwasser mit bis zu 50 % Glykolanteil
 - Fördermedientemperatur:
 - 10–120 °C (EP-Klappenscheibe)
 - 10–130 °C (Klappenscheibe aus rostfreiem Edelstahl)
 - Nennspannung:
 - 24 V; 50 Hz/60 Hz
 - 230 V; 50 Hz/60 Hz
 - Stellsignal: On/Off oder 3-Punkt-Schritt
 - Drehmoment: 20–600 Nm
 - Schutzart: IP 66/68
 - Umgebungstemperatur: -10 ... 55 °C
 - Aussetzbetrieb S4 nach EN 60034-1 mit 50% Einschaltdauer
 - Zulassungen: **CE EAC**
- Die aus einem Stück gefertigte Keilwelle, verbunden mit einer Kugelscheibe, ermöglicht eine hohe Drehmomentübertragung, d. h. schnelle Reaktion und minimalen Rückschlag
 - Langfristige Zuverlässigkeit dank Wälzlagern oben und unten
 - Sichere Wartung: Ausblussicherung der Welle mit Sicherheitssprengring
 - Handbetrieb möglich
 - Positionsanzeiger

Bestellung

Typ VFY-WA, 230 V

Abbildung	DN	k_{vs} (m ³ /h)	PN	T _{max} (°C)	Öffnungszeit (s)	Klappenscheibe	Bestell-Nr.	
	25	40	10	130	12	Edelstahl	082G7350	
	32/40	62	16				082G7351	
	50	79					082G7400	
	65	174					082G7401	
	80	275					7	082G7402
	100	496					12	082G7403
	125	883					12	082G7404
	150	1212					12	082G7405
	200	2500					30	082G7410
	250	3948					60	082G7412
	300	5635	38	082G7413				
	350	8520	38	082G7409				
	50	79	16	120	Sphäroguss epoxidbeschichtet	065B8440		
	65	174				065B8441		
	80	275				7	065B8442	
	100	496				12	065B8443	
	125	883				12	065B8444	
	150	1212				12	065B8445	
	200	2500				30	065B8446	
	250	3948				60	065B8447	
300	5635	38				065B8448		
350	8520	38				065B8449		

Bestellung (Fortsetzung)
Typ VFY-WA, 24 V

Abbildung	DN	k_{vs} (m ³ /h)	PN	T _{max} (°C)	Öffnungszeit (s)	Klappenscheibe	Bestell-Nr.
	25	40	10	130	12	Edelstahl	082G7361
	32/40	62	16				082G7362
	50	79	16	120	7	Sphäroguss epoxidbeschichtet	065B8450
	65	174					065B8451
	80	275			065B8452		
	100	496			065B8453		
	125	883			065B8454		
	150	1212			065B8455		
	200	2500			065B8456		
	250	3948			065B8457		

Ersatzteile
Ersatz-Stellantrieb AMB-Y


Stellantriebstyp	für DN	Drehmoment	Öffnungszeit (s)	Leistungs- aufnahme (W)	Versorgungs- spannung (V)	Bestell-Nr.
ER20	25/32/40/50/65	20	12	15	230 V	082G7381
ER35	80	35	7	45		082G7382
ER60	100	60	12	45		082G7383
ER60	125-150	60	12	45		082G7415
VS150	200	150	30	45		082G7398
VS300	250	300	60	45		082G7386
VT600	300-350	600	38	250		082G7396
ER20	25/32/40/50/65	20	12	15	24 V	082G7388
ER35	80	35	7	45		082G7389
ER60	100	60	12	45		082G7390
ER60	125-150	60	12	45		082G7414
VS150	200	150	30	45		082G7399
VS300	250	300	60	45		082G7393

Hinweis: Wenden Sie sich für Informationen über Ersatz-Stellantriebe für VFY-Absperrklappen, die vor 01/2015 erworben wurden, an Ihren Danfoss Händler.

Ersatz-Dichtung VFY-W-Dichtung

DN	PN	Dichtung	Bestell-Nr.
25	16	EPDM	065B7580
32/40			065B7581
50			065B7582
65			065B7583
80			065B7584
100			065B7585
125			065B7578
150			065B7579
200			065B7592
250			065B7593
300			065B7594
350			065B7591

Technische Daten
Stellantrieb

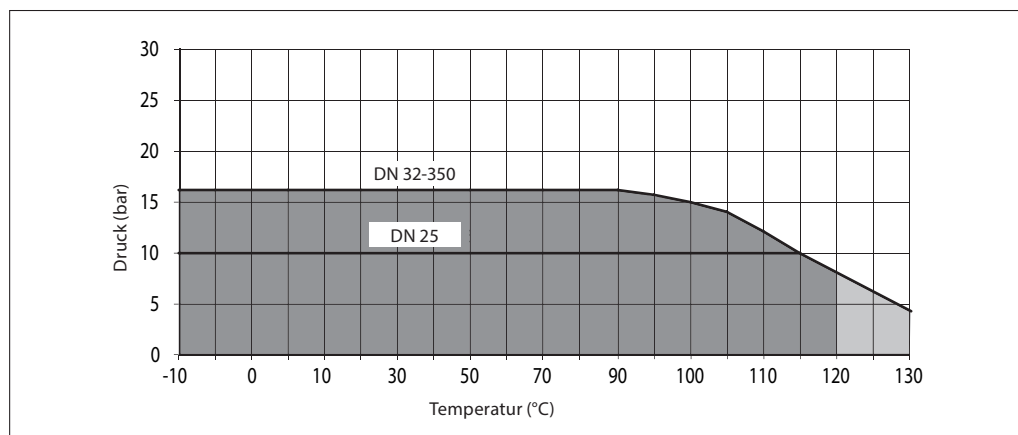
Spannungsversorgung	DN 25–250	V	100–240 AC; 100–350 DC 15–30 AC; 12–48 DC
Spannungsversorgung	DN 300–350		230 AC
Frequenz		Hz	50/60
Stellsignal	DN 25–350		Ein/Aus oder 3-Punkt
Drehmoment		Nm	20–600
Umgebungstemperatur		°C	-10 ... 55
Einschaltdauer nach EN 60034-1			50 % (S4)
Schutzart	DN 25–150		IP66
	DN 200–350		IP68 (1m, 72h)
 Kennzeichnung entsprechend den Richtlinien			Niederspannungsrichtlinie 2006/95/EG: EN 61000-3-2, EN 61000-3-3, EN 61000-6-4, EN 61000-6-2 EMV-Richtlinie 2004/108/EG: EN 61010-1

Ventil

Nennweite		DN	25–350
k_{vs} -Wert		m ³ /h	40–8520
Drehwinkel			90°
Leckrate			Nach PED 2014/68/EU, EN 12266-1, Rate A ¹⁾
Nenndruck		PN	16 (10)
Medium			Zirkulationswasser, Trinkwasser oder glykolhaltiges Kaltwasser mit bis zu 50 % Glykolanteil
Mediumtemperatur	EP-Klappenscheibe	°C	-10 ... 120 (s. P-T-Diagramm)
	Edelstahl		-10 ... 130 (s. P-T-Diagramm)
Anschluss			Zentrierlöcher (Einklemmkappen)
Montage			Montage zwischen den Flanschen
Werkstoff			
Gehäuse	DN 25–300		Gusseisen EN GJL 250 (DIN GG25)
	DN 350		Sphäroguss (DIN GGG40)
Klappenscheibe			Sphäroguss EN GJS 400-15 (DIN GGG 40) mit Polyamid-Beschichtung oder Edelstahl
Spindel			Edelstahl AISI 420
Dichtung			EPDM
Sprengtring			Stahl XC 75/Edelstahl
O-Ring			Nitril/Viton
Obere Führungsbuchse			Verzinkter Stahl + PTFE
Untere Führungsbuchse			Verzinkter Stahl + PTFE

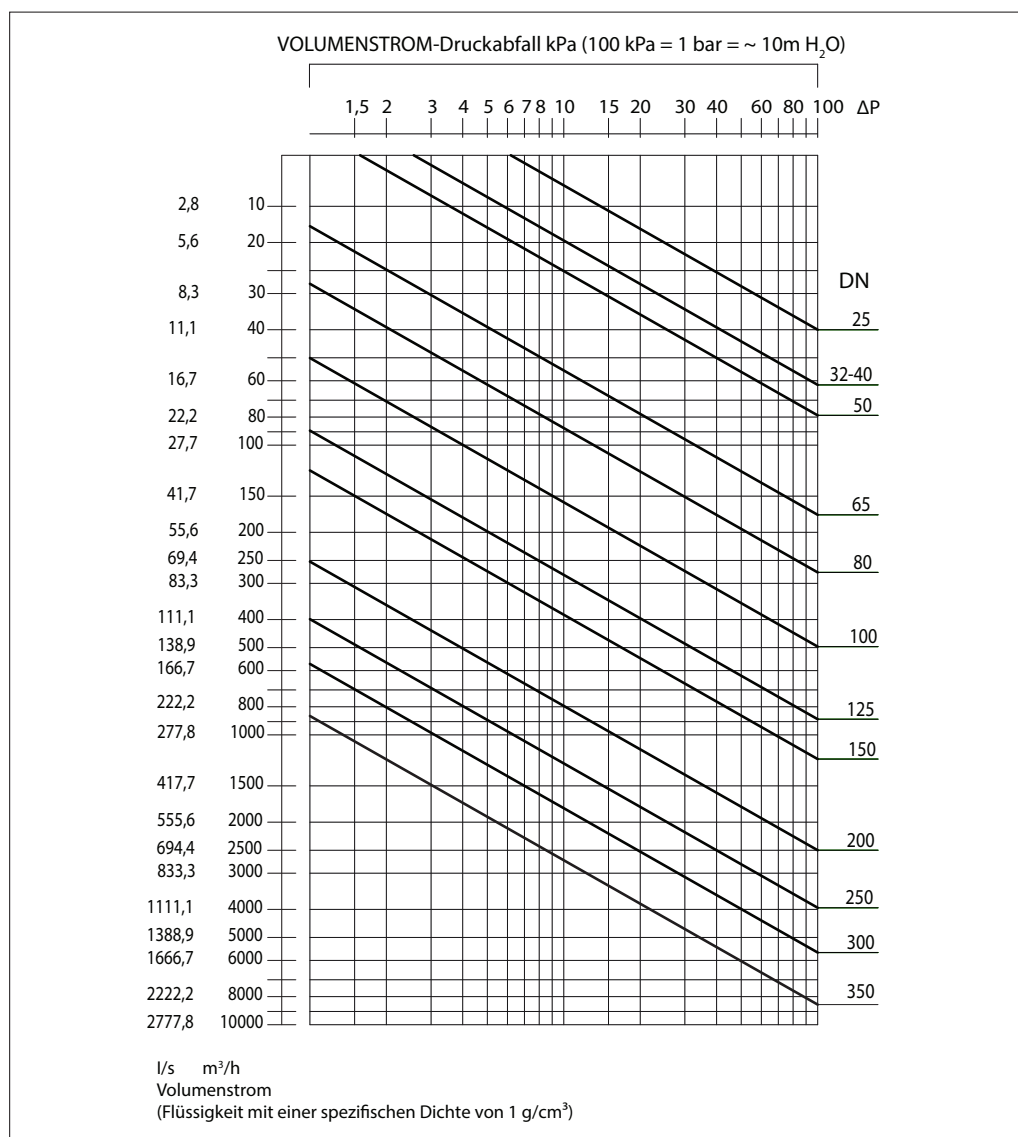
¹⁾ Keine sichtbare Leckage während des Prüfvorgangs

P-T-Diagramm

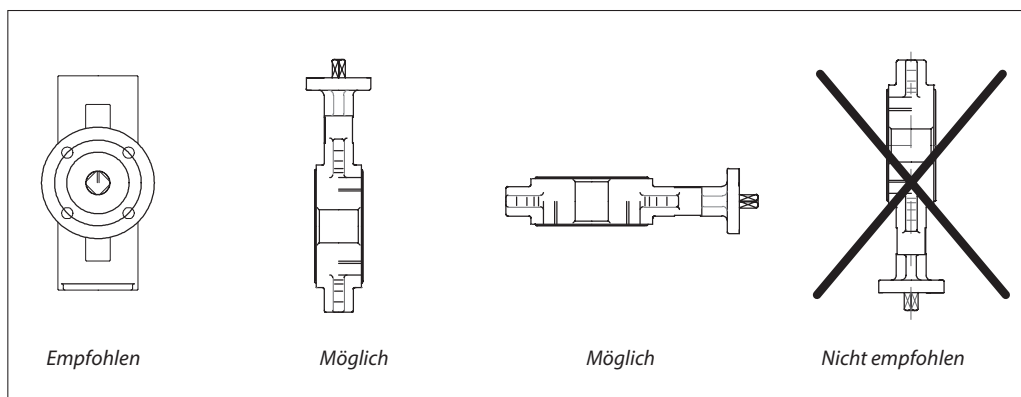


Druckverlustrdiagramm

Für Wasser mit 20 °C

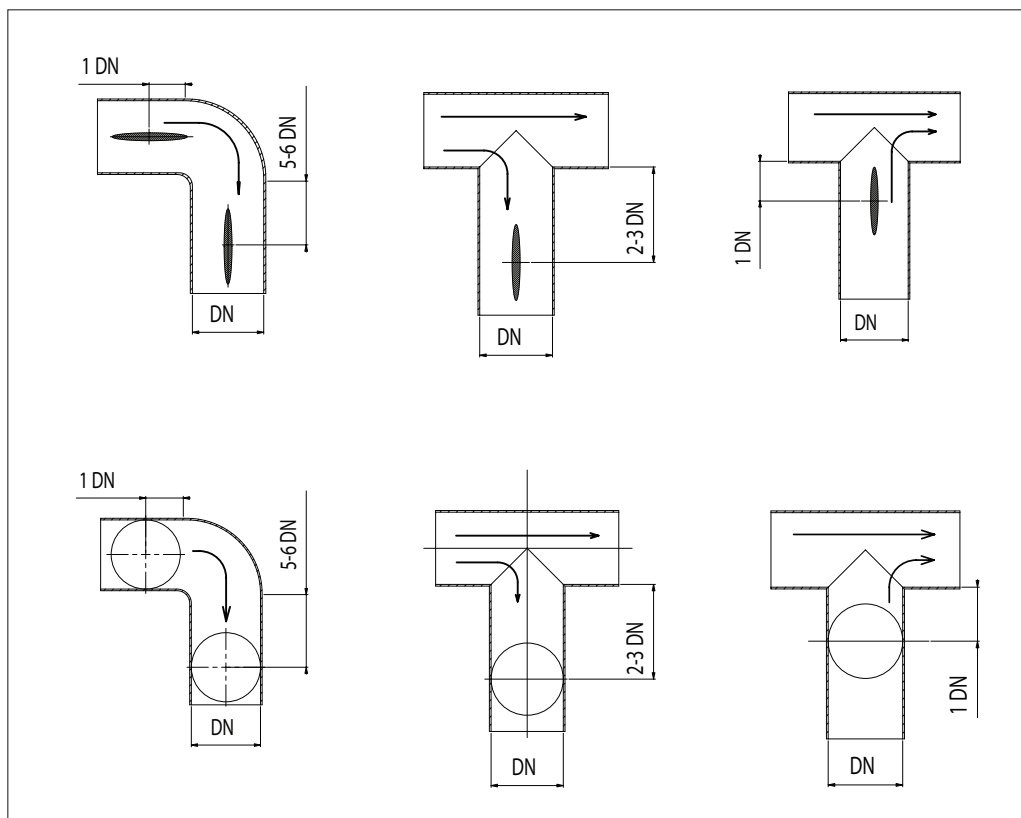


Einbaulagen



Einbaubedingungen

Es wird empfohlen, die unten angegebenen Abstände einzuhalten, um die Lebensdauer der Absperrklappe zu verlängern. Das Montieren in der Nähe von Rohrleitungsanschlussstellen (Turbulenzen) führt zu erhöhtem Verschleiß.

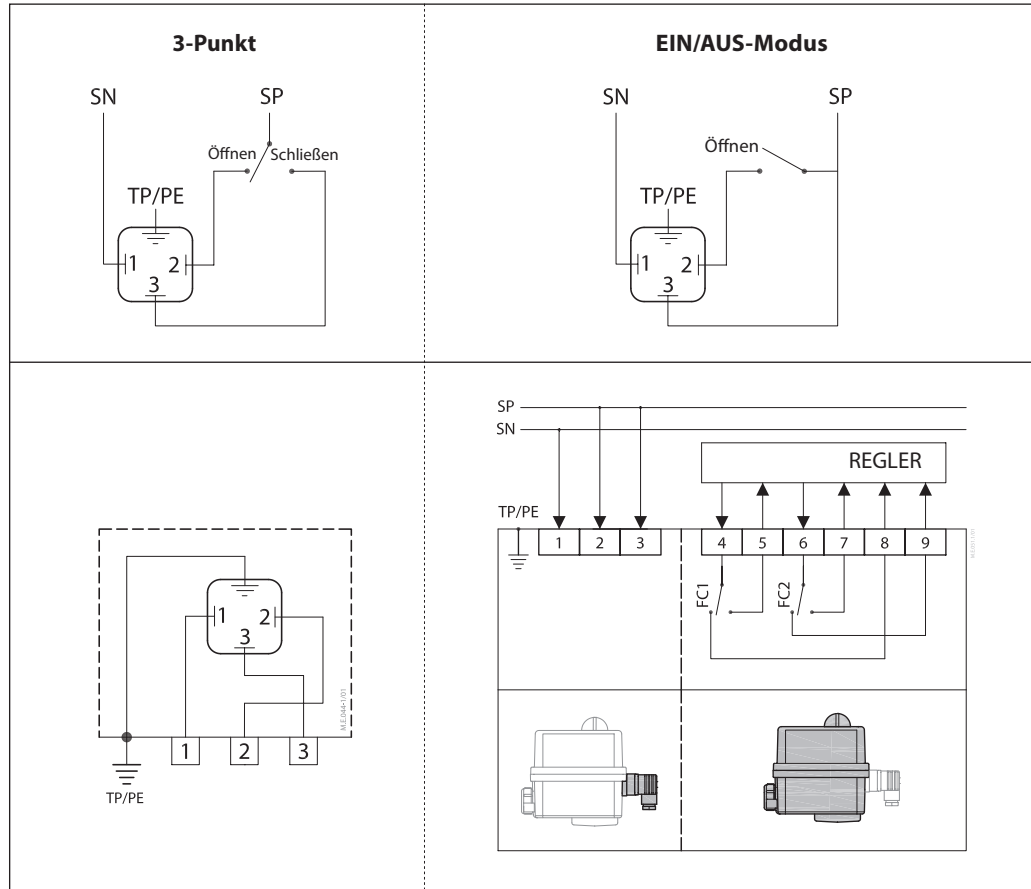


Verdrahtung



24 V, 230 V

VFY-WA DN 25-150 (STELLANTRIEB DES TYP ER)



Verdrahtung Eingang/Ausgang

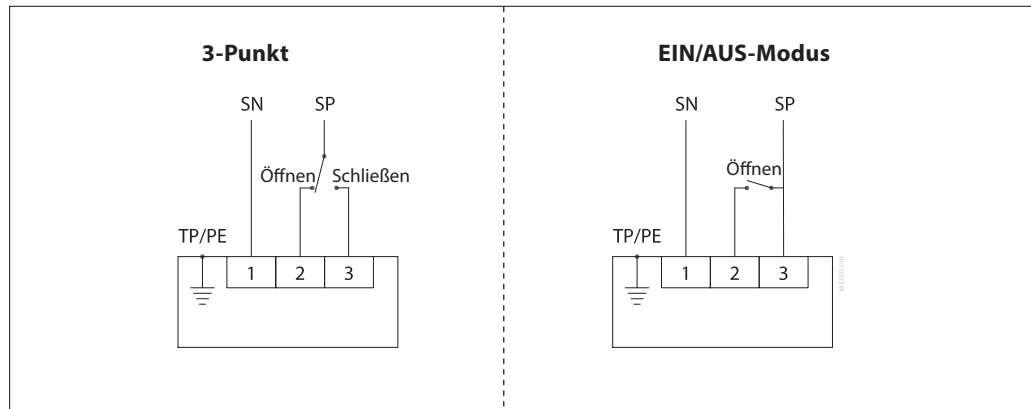
1	SN	0 V	Neutraleiter
2	SP	EIN/AUS, 3-Punkt	Spannungsversorgung
3			
4	4 (SP)	5	FC1 Bezugspotenzial
5			
8	6 (SP)	7	FC2 Bezugspotenzial
6			
7	9	8	FC1 Rückmeldung
9			
			FC2 Rückmeldung

SP Ausgangsleistung – max. 5 A

Ansteuerung Endschalter und Feedback-Ausgang

Ventilstellung	Feedback			
	5	7	8	9
Öffnen	1	0	0	1
Schließen	0	1	1	0
Neutraleiter	0	0	1	1

VFY-WA DN 200 – 250 (STELLANTRIEBSTYP VS), 300-350 (STELLANTRIEBSTYP VT)

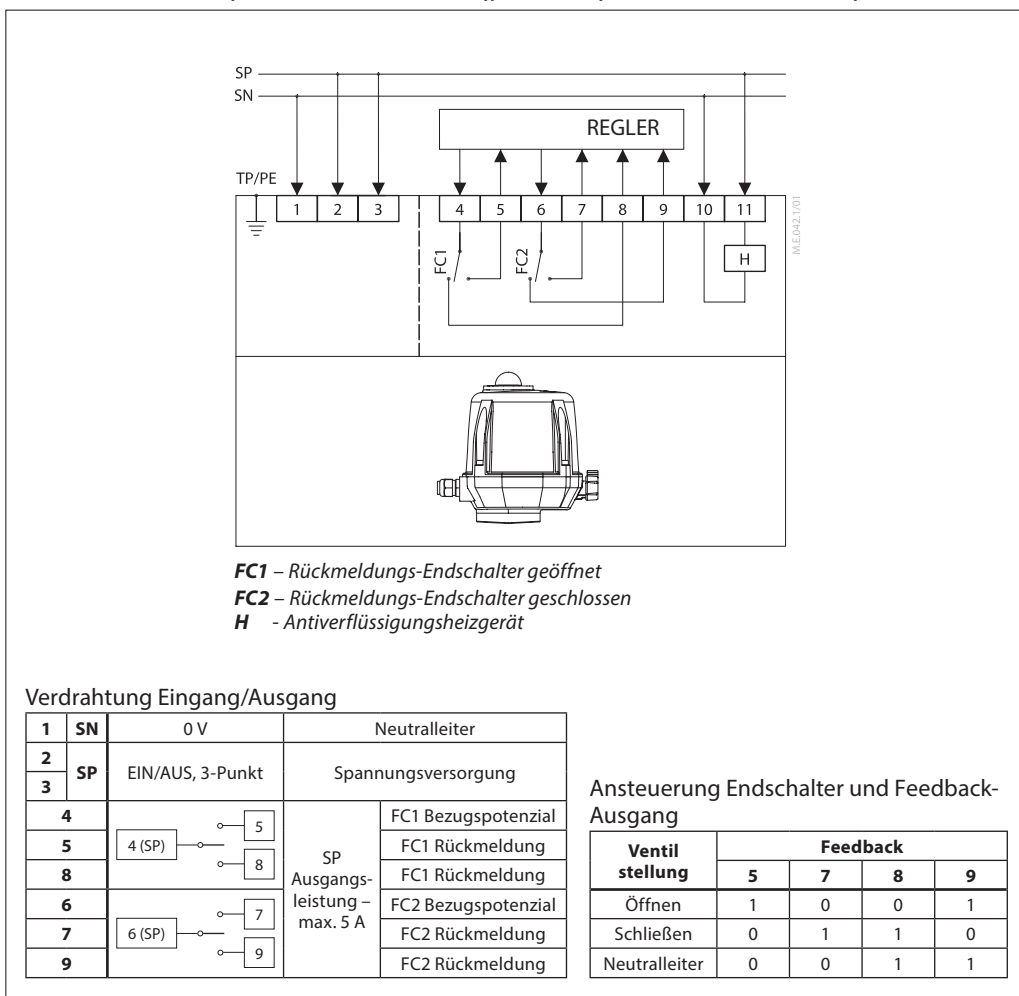


Verdrahtung (kontinuierlich)

VFY-WA DN 200-250 (STELLANTRIEBSTYP VS), 300-350 (STELLANTRIEBSTYP VT)

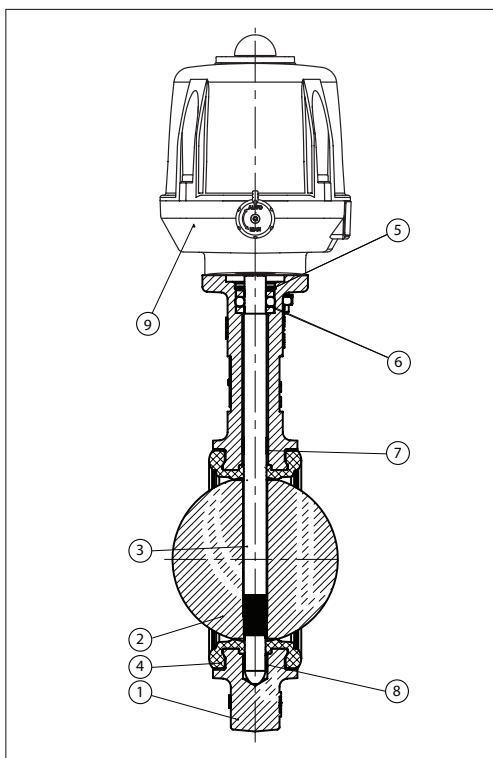


24 V, 230 V



Aufbau

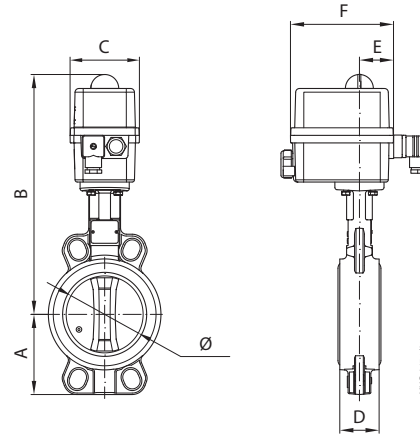
1. Gehäuse
2. Klappenscheibe
3. Spindel
4. Dichtung
5. Sprengling
6. O-Ring
7. Obere Führungsbuchse
8. Untere Führungsbuchse
9. Stellantrieb



Datenblatt

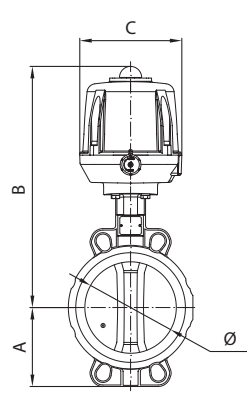
Absperriklappe mit elektrischem Stellantrieb VFY-W

Abmessungen



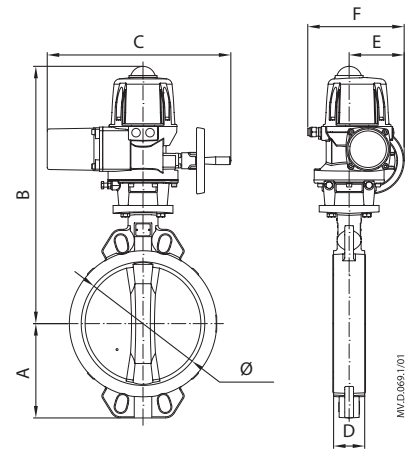
VFY-WA
(mit Stellantrieb AMB-Y ER für DN 25–150)

DN	Ø	A	B	C	D	E	F	Gewicht (kg)
25	32	50	277	92	33	45	136	3,2
32/40	43	57	282	92	33	45	136	3,3
50	54	62	288	92	43	45	136	3,4
65	70	70	297	92	46	45	136	4,5
80	85	89	303	92	46	45	136	4,6
100	100	105	351	128	52	55	151	6,4
125	125	120	366	128	56	55	151	8,5
150	150	131	355	128	56	55	151	10,5



VFY-WA
(mit Stellantrieb AMB-Y VS für DN 200–250)

DN	Ø	A	B	C	D	F	E	Gewicht (kg)
200	200	166	426	170	60	174	69	16,8
250	250	196	524	170	68	174	69	25,8



VFY-WA
(mit Stellantrieb AMB-Y VT für DN 300–350)

DN	Ø	A	B	C	D	F	E	Gewicht (kg)
300	300	238	596	472	77	228	143	41
350	340	270	654	468	78	228	57	54

Danfoss GmbH, Deutschland: danfoss.de • +49 69 80885 400 • E-Mail: CS@danfoss.de

Danfoss Ges.m.b.H., Österreich: danfoss.at • +43 720 548 000 • E-Mail: CS@danfoss.at

Danfoss AG, Schweiz: danfoss.ch • +41 61 510 00 19 • E-Mail: CS@danfoss.ch

Die in Katalogen, Prospekten und anderen schriftlichen Unterlagen, wie z.B. Zeichnungen und Vorschlägen enthaltenen Angaben und technischen Daten sind vom Käufer vor Übernahme und Anwendung zu prüfen. Der Käufer kann aus diesen Unterlagen und zusätzlichen Diensten keinerlei Ansprüche gegenüber Danfoss oder Danfoss Mitarbeitern ableiten, es sei denn, dass diese vorsätzlich oder grob fahrlässig gehandelt haben. Danfoss behält sich das Recht vor, ohne vorherige Bekanntmachung im Rahmen des Angemessenen und Zumutbaren Änderungen an ihren Produkten – auch an bereits in Auftrag genommenen – vorzunehmen. Alle in dieser Publikation enthaltenen Warenzeichen sind Eigentum der jeweiligen Firmen. Danfoss und alle Danfoss Logos sind Warenzeichen der Danfoss A/S. Alle Rechte vorbehalten.