

Hydraulische Weiche



Serie 548



01076/11 D

Ersetzt 01076/09 D



Funktion

Rohreinbauteil zur hydraulischen Entkopplung in Heizungs- und Kühlkreisläufen mit nachfolgenden Funktionskomponenten.

- **Hydraulische Weiche**
Für die hydraulische Entkopplung der angeschlossenen Kreise.
- **Schlammabscheider**
Ermöglicht das Abscheiden und Auffangen der in den Kreisläufen vorhandenen Schmutzteilchen. Mit absperbarem Anschluss an eine Ablassleitung.
- **Automatischer Schnellentlüfter**
Ermöglicht die automatische Evakuierung der in den Kreisläufen vorhandenen Luft. Mit absperbarem Anschluss für eventuelle Wartungsarbeiten.
- **Isolierung**
Die mit Gewinde- und Flanschanschlüssen bis DN 150 versehenen Weichen werden komplett mit warmgeformter Isolierschale geliefert und gewährleisten einen perfekten Schutz vor Wärme- bzw. Kälteverlusten.

Bezugsdokumentation

- Techn. Broschüre 01031 Automatischer Schnellentlüfter Serie 501
- Techn. Broschüre 01054 Automatische Schnellentlüfter Serie 5020

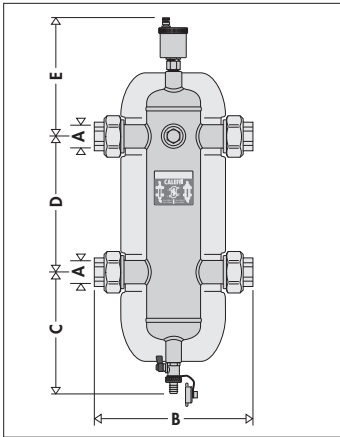
Produktübersicht

- Serie 548 Hydraulische Weiche mit Gewindeanschlüssen mit vorgeformter Isolierschale Abmessungen 1", 1 1/4", 1 1/2", 2"
 Serie 548 Hydraulische Weiche mit Flanschanschlüssen mit vorgeformter Isolierschale Abmessungen DN 50, DN 65, DN 80, DN 100, DN 125, DN 150
 Serie 548 Hydraulische Weiche mit Flanschanschlüssen und Bodenhalterungen Abmessungen DN 200, DN 250, DN 300

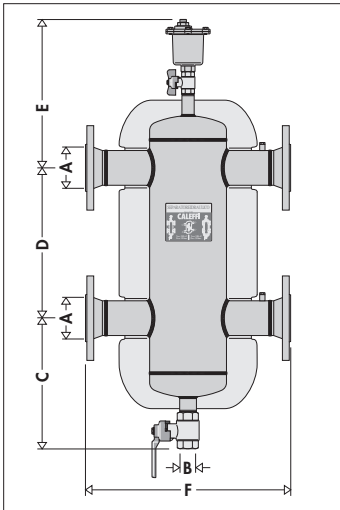
Technische Eigenschaften

Serie	548 mit Gewindeanschlüssen	548 mit Flanschanschlüssen
Materialien Weiche-Gehäuse: Schnellentlüfter-Gehäuse: Schnellentlüfter-Schwimmer: Schnellentlüfter-Dichtungen: Ablassventil-Gehäuse: Absperrventil-Gehäuse:	Epoxydharzbeschichteter Stahl Messing EN 12165 CW617N, verchromt PP EPDM Messing EN 12165 CW617N -	Epoxydharzbeschichteter Stahl Messing EN 12165 CW617N Edelstahl VITON Messing EN 12165 CW617N Messing EN 12165 CW617N
Leistungen Arbeitsmedien: Max. Glykolgehalt: Max. Betriebsdruck: Temperaturbereich:	Wasser, ungefährliche Glykol-Lösungen, die vom Anwendungsbereich der Richtlinie 67/548/EG ausgeschlossen sind 30% 10 bar 0÷110°C	Wasser, ungefährliche Glykol-Lösungen, die vom Anwendungsbereich der Richtlinie 67/548/EG ausgeschlossen sind 50% 10 bar 0÷110°C
Anschlüsse: Weiche: Fühlerhalter: Automatischer Schnellentlüfter: Schnellentlüfter-Ablass: Ablassventil:	1", 1 1/4", 1 1/2", 2" IG mit Verschraubung Vorderseite 1/2" IG 1/2" AG - Schlauchanschluss	DN 50 - 65 - 80 - 100 - 125 - 150, PN 16 DN 200 - 250 - 300, PN 10 Kupplung für Gegenflansch EN 1092-1 Eingang/Ausgang 1/2" IG 3/4" IG 3/8" IG DN 50÷DN 150: 1 1/4" IG DN 200÷DN 300: 2" IG

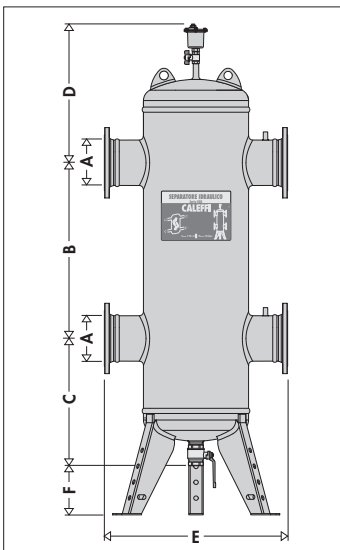
Abmessungen



Art.Nr.	A	B	C	D	E	Gewicht (kg)
548006	1"	225	195	220	204	2,7
548007	1 1/4"	248	225	240	214	3,8
548008	1 1/2"	282	235	260	224	5,7
548009	2"	315	281	300	230	11,8



Art.Nr.	A	B	C	D	E	F	Gewicht (kg)
548052	DN 50	1 1/4"	341	330	398	460	34,5
548062	DN 65	1 1/4"	341	330	398	460	39
548082	DN 80	1 1/4"	389	450	440	526	51
548102	DN 100	1 1/4"	389	450	440	529	55
548122	DN 125	1 1/4"	374	560	499	670	104
548152	DN 150	1 1/4"	374	560	499	670	108



Art.Nr.	A	B	C	D	E	F	Gewicht (kg)
548200	DN 200	1000	610	400	900	250	255
548250	DN 250	1100	660	460	1060	250	410
548300	DN 300	1200	710	500	1180	250	600

Ohne Isolierung

Volumen

Abmessungen	Volumen (l)
1"	1,7
1 1/4"	2,6
1 1/2"	4,8
2"	13,5
DN 50	15
DN 65	15
DN 80	30
DN 100	30
DN 125	85
DN 150	88
DN 200	394
DN 250	778
DN 300	990

Technische Eigenschaften der Isolierung für Gewinde- und Flanschversion DN 125 und DN 150

Innenteil

Material: geschlossenzelliger PE-X -Schaum
 Dicke: - mit Gewinde 20 mm
 - mit Flansch 60 mm
 Dichte: - Innenteil: 30 kg/m³
 - Außenteil: 50 kg/m³ (mit Gewinde), 80 kg/m³ (mit Flansch)
 Wärmeleitfähigkeit (ISO 2581) - bei 0°C: 0,038 W/(m·K)
 - bei 40°C: 0,045 W/(m·K)
 Dampfdiffusionswiderstandszahl (DIN 52615): > 1.300
 Betriebstemperaturbereich: 0 ÷ 100°C
 Feuerwiderstand (DIN 4102): Klasse B2

Beschichtung (für Flanschversion Modelle DN 125 und DN 150)

Material: kratzfestes Rohaluminium
 Dicke: 0,70 mm
 Feuerwiderstand (DIN 4102): Klasse 1

Technische Eigenschaften der Isolierung für Flanschversion DN 50 bis DN 100

Innenteil

Material: steifer, geschlossenzelliger PUR-Schaum
 Dicke: 60 mm
 Dichte: 45 kg/m³
 Wärmeleitfähigkeit (ISO 2581): 0,023 W/(m·K)
 Betriebstemperaturbereich: 0 ÷ 105°C

Beschichtung

Material: kratzfestes Rohaluminium
 Dicke: 0,7 mm
 Feuerwiderstand (DIN 4102): Klasse 1

Endabdeckungen

Thermogeformtes Material: PS

Funktionsweise

Wenn in einer Anlage gleichzeitig ein Wärmeerzeuger-Primärkreis mit eigener Pumpe (oder mehreren Pumpen) und ein Verbraucher-Sekundärkreis mit einer oder mehreren Verteilerpumpen vorhanden sind, so können sich in der Anlage Betriebsbedingungen ergeben, bei denen sich die Pumpen gegenseitig beeinflussen und dadurch in den Kreisläufen anomale Veränderungen der Volumenströme und Förderhöhen hervorruhen.

Die hydraulische Weiche bildet eine Zone mit geringem Druckabfall, die es ermöglicht, den an sie angeschlossenen Primär- und Sekundärkreis hydraulisch zu entkoppeln; **der Durchfluss in einem Kreis verursacht keinen Durchfluss im anderen Kreis, wenn der Druckverlust in der hydraulischen Weiche belanglos ist.**

In diesem Fall hängt die Durchflussmenge durch die jeweiligen Kreise ausschließlich von den Leistungsmerkmalen der Pumpen ab, wobei die gegenseitige Beeinflussung durch die Serienschaltung vermieden wird.

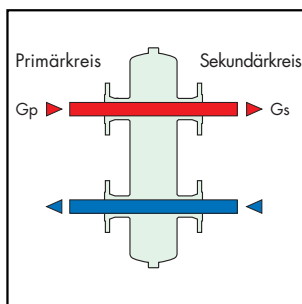
Wird folglich eine Vorrichtung mit diesen Eigenschaften eingesetzt, so wird die Flüssigkeit im Sekundärkreis erst dann in Umlauf gebracht, wenn die entsprechende Pumpe eingeschaltet ist, sodass die Anlage ihre momentanen spezifischen Leistungsanforderungen erfüllen kann.

Wenn die Sekundärkreispumpe ausgeschaltet ist, so findet im entsprechenden Kreislauf kein Durchfluss statt; die gesamte von der Primärkreispumpe geförderte Volumenstrom wird dann durch die Weiche umgangen.

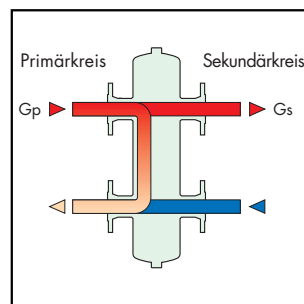
Mit der hydraulischen Weiche kann man so einen Wärmeerzeugerkreis mit konstanter Durchflussmenge und einen Verteilerkreis mit variablem Volumenstrom erhalten: Betriebsbedingungen, die für moderne Klimaanlageanlagen typisch sind.

Nachfolgend die drei Funktionsbeispiele der hydraulischen Weiche.

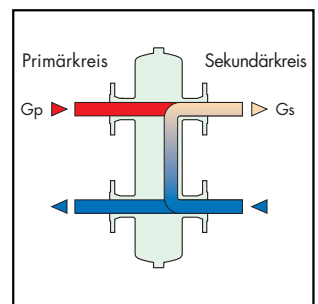
Für ausführlichere Informationen zu den durch die Weichen verursachten Temperaturänderungen wird auf das Hydraulikmagazin Caleffi Nr. 18, Seiten 7-11, verwiesen.



G_{primär} > G_{sekundär}

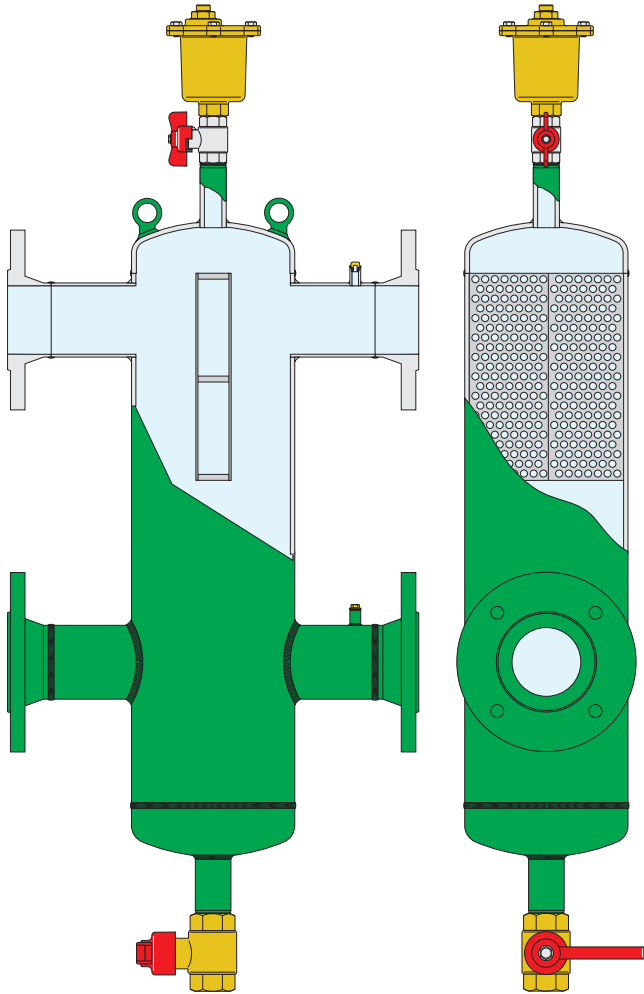


G_{primär} > G_{sekundär}



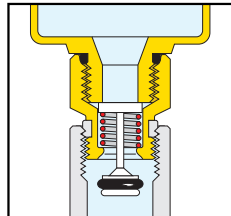
G_{primär} > G_{sekundär}

Konstruktive Eigenschaften



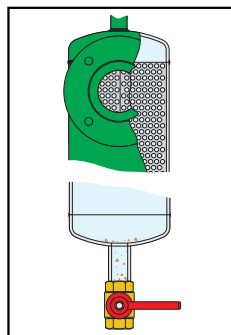
Absperrung des Entlüftungsventils

Bei den geflanschten Weichen wird der Schnellentlüfter manuell über das Kugelventil gesperrt. Bei den Weichen mit Gewinde wird das Entlüftungsventil dagegen automatisch an der Absperrung in dem Moment abgesperrt, wenn das Ventil entfernt wird.



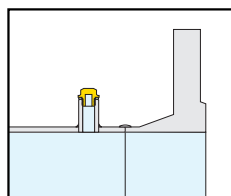
Schlammabscheider

Eine weitere Funktion der hydraulische Weiche wird von dem in der Armatur befindlichen Schlammabscheider durchgeführt. Es ermöglicht das Abscheiden und Auffangen der in der Anlage vorhandenen Schmutzteile. Letztere werden durch das im unteren Teil befindliche Ventil beseitigt, das an eine Ablassleitung anschließbar ist (kann während Anlagenbetrieb geöffnet werden).



Fühlerhalter

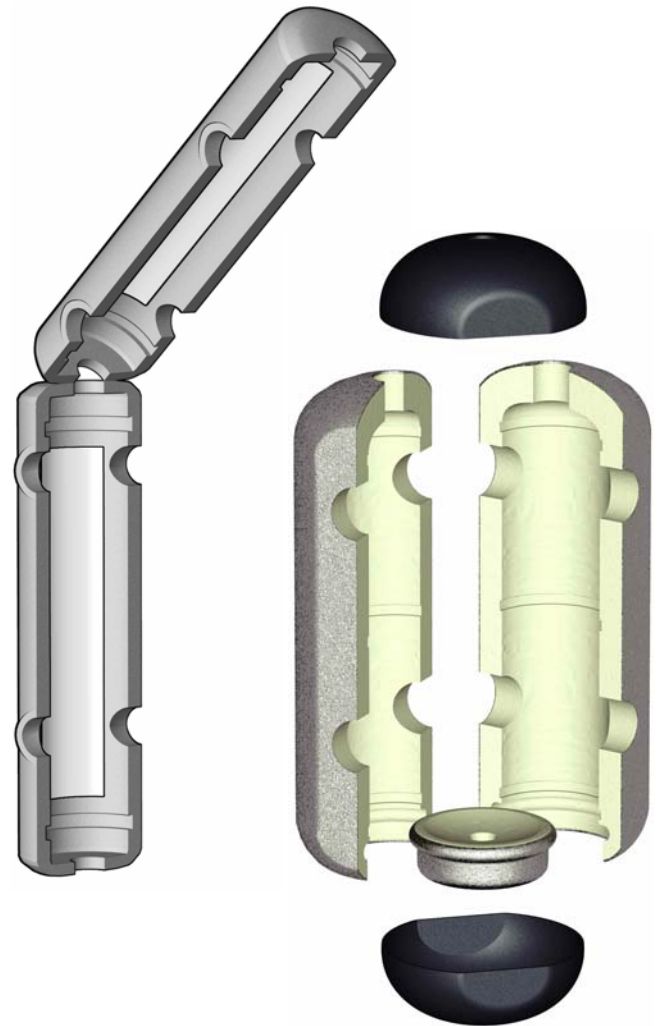
Die Abscheiderpalette wird mit 1/2"-Anschlüssen für Temperaturfühler oder Messthermometer geliefert. Die Modelle mit Flansch haben sowohl auf dem Vor- als auch auf dem Rücklauf - zwei für die Messung signifikanten Stellen - einen Anschluss. Dank der Umkehrbarkeit der Anschlüsse für Primär- und Sekundärkreis bestehen mehr Möglichkeiten zur Messung der Temperatur des Mediums.



Isolierung

Die Weichen werden komplett mit Isolierung geliefert. Bei der Serie mit Flanschanschlüssen bis DN 100 besteht diese aus einer Schale aus geschlossenzelligem PUR-Schaum mit Alufolien-Kaschierung, bei der Serie mit Gewinde- und Flanschanschlüssen DN 125 und DN 150 aus einer warmgeformten Schale aus geschlossenzelligem PE-X-Schaum.

Dieses System garantiert nicht nur eine perfekte Wärmeisolierung, sondern verhindert auch das Eindringen von Wasserdampf. Deshalb eignet sich diese Isolierung auch für Kühlwasserkreisläufe, da sie die Bildung von Kondenswasser am Ventilgehäuse verhindert.



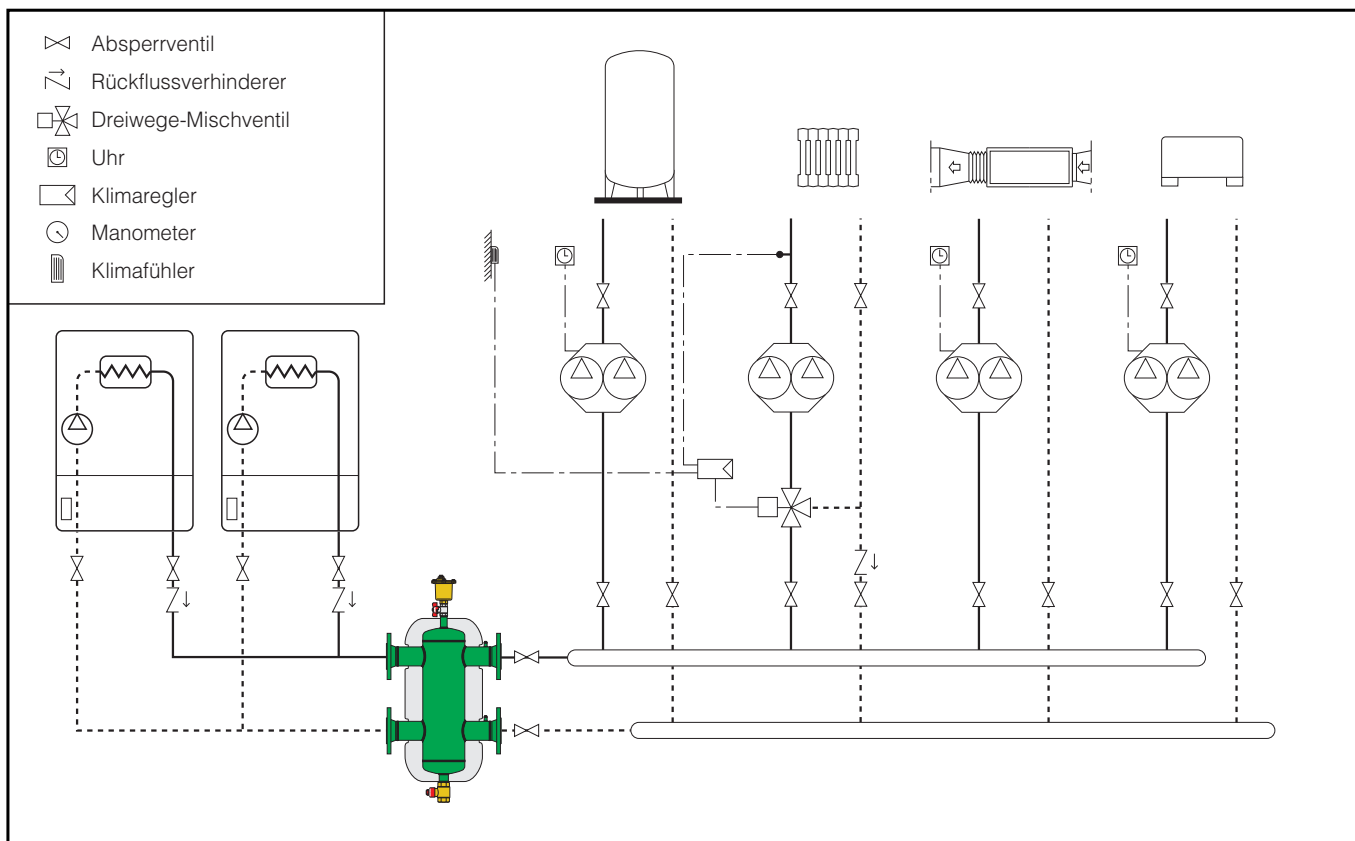
Hydraulische Eigenschaften

Die hydraulische Weiche wird unter Bezug auf den empfohlenen max. Durchflusswert am Rohrende bemessen. Zu wählen ist der höhere Wert zwischen der Summe der Durchflussmengen des Primärkreises und der Summe der Durchflussmengen des Sekundärkreises.

Abmessung	Durchfluss (m³/h)
1"	2,5
1 1/4"	4
1 1/2"	6
2"	8,5

Abmessung	Durchfluss (m³/h)
DN 50	9
DN 65	18
DN 80	28
DN 100	56
DN 125	75
DN 150	110
DN 200	180
DN 250	300
DN 300	420

Anwendungsdiagramm



TECHNISCHE BESCHREIBUNG

Serie 548

Hydraulische Weiche. Anschlüsse 1" IG (1" bis 2") mit Verschraubung. Epoxydharzbeschichtetes Stahl-Gehäuse. Arbeitsmedien Wasser, ungefährliche Glykollösungen, die vom Anwendungsbereich der Richtlinie 67/548/EG ausgeschlossen sind. Maximaler Glykolgehalt 30%. Max. Betriebsdruck 10 bar. Betriebstemperaturbereich 0÷110°C.

Ausstattung:

- Automatischer Schnellentlüfter. Anschluss 1/2" AG. Messing-Gehäuse, Verchromt. Schwimmer aus PP. Dichtungen aus EPDM.
- Ablassventil. Schlauchanschluss. Messing-Gehäuse.
- Vorderer Fühlerhalter 1/2" IG.
- Warmgeformter Isolierschale aus geschlossenzelligem PE-X-Schaum. Betriebstemperaturbereich 0÷100°C.

Serie 548

Hydraulische Weiche. Flanschanschlüsse DN 50 (von DN 50 bis DN 150) PN 16, DN 200 (von DN 200 bis DN 300) PN 10, Kupplung mit Gegenflansch EN 1092-1. Epoxydharzbeschichtetes Stahl-Gehäuse. Arbeitsmedien Wasser, ungefährliche Glykollösungen, die vom Anwendungsbereich der Richtlinie 67/548/EG ausgeschlossen sind. Maximaler Glykolgehalt 50%. Maximaler Betriebsdruck 10 bar. Betriebstemperaturbereich 0÷110°C.

Ausstattung:

- Automatischer Schnellentlüfter. Anschluss 3/4" IG. Ablass-Anschluss 3/8" IG. Messing-Gehäuse. Schwimmer aus Edelstahl. Dichtungen aus VITON.
- Ablassventil. Anschluss 1 1/4" IG. Messing-Gehäuse; 2" IG für DN 200÷DN 300.
- Fühlerhalter Ein-/Ausgang 1/2" IG.
- Isolierung aus steifem, geschlossenzelligem PUR-Schaum für Abmessungen bis DN 100 (geschlossenzelliger PE-X-Schaum für DN 125 und DN 150). Beschichtung aus kratzfestem Rohaluminium. Betriebstemperaturbereich 0÷105°C (0÷100°C für DN 125 und DN 150).
- Bodenhalterungen für Abmessungen DN 200÷DN 300.

Alle Angaben vorbehaltlich der Rechte, ohne Vorankündigung jederzeit Verbesserungen und Änderungen an den beschriebenen Produkten und den dazugehörigen technischen Daten durchzuführen.



CALEFFI ARMATUREN GmbH · Daimlerstr. 3 · D-63165 Muhlheim/Main · Tel. +49 (0)6108/9091-0 · Fax +49 (0)6108/9091-70
 · www.caleffi.de · info@caleffi.de ·