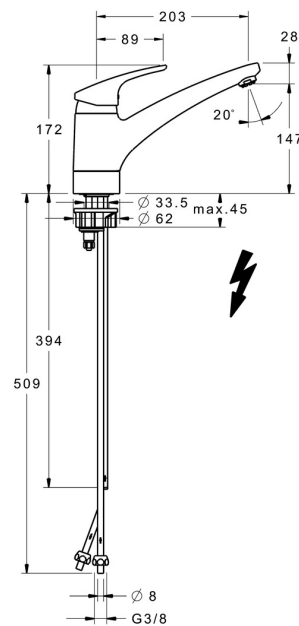
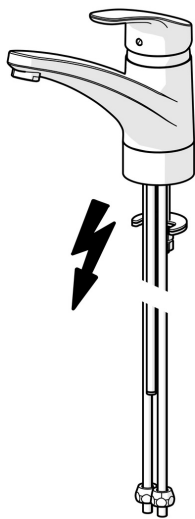


EAN: 4015474276574
static.hansa.com/01121183



- Küche
- Einhebelmischer, Niederdruck, für offene Heißwasserbereiter
- Standmontage
- Chrom
- Schwenkbarer Auslauf, gegossen
- Kristallklarer Laminarstrahl, CASCADE® Strahlregler
- Hebel mit W+K-Kennzeichnung, Einhandbedienhebel/Griff
- Temperaturbegrenzer, Heißwassersperre einstellbar (im Lieferumfang enthalten)
- HANSAECO \varnothing 4.8 Steuerpatrone mit keramischen Dichtscheiben zur Wassermengen- und Temperatureinstellung. Wasserbremse bei ca. 60% Wassermenge
- Anschluss über Kupferrohre
- Armaturenkörper aus entzinkungsbeständigem Messing (DZR), Messing in Trinkwasserkontakt enthält weniger als 0,3% Blei, Wasserwege ohne Nickelbeschichtung, Rapid-Montagesystem



Technische Daten

Technische Eigenschaften

| | |
|--------------------------------|-------------------|
| DN-Größe (Nennmaß) | DN15 |
| Warmwasserversorgung | max. +80°C |
| Arbeitsdruck | 0.5-5 bar |
| Ausladung | 203 mm |
| Sicherungseinrichtung (EN1717) | AA |
| Werkstoff | Messing |

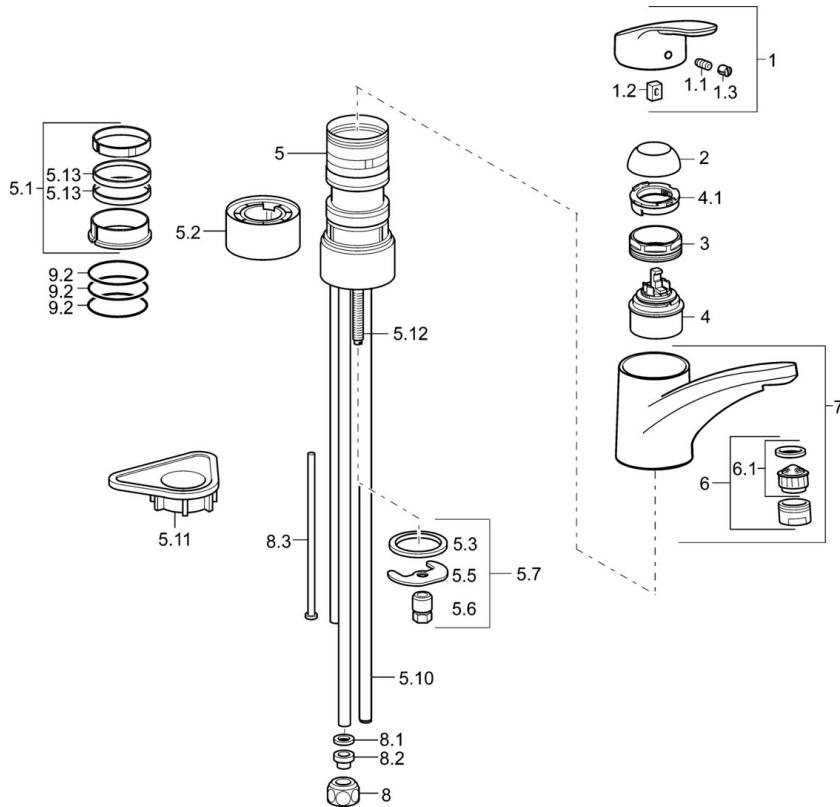
Vorschriften

| | |
|----------------|---------------------|
| EN Standard | EN 817 |
| Geräuschklasse | I (ISO 3822) |

Zulassungen und Deklarationen

| | |
|-----------------------|-----------------------|
| ABP | PA-IX 38491/IO |
| Konformitätserklärung | DoC |

Ersatzteile



SP01121183

| | Name | Art.-Nr. |
|------|-------------------------------------|----------|
| 1 | Hebel, L=93 mm | 01880083 |
| 1.1 | Schraube, M5x8, SW2.5 | 59904755 |
| 1.2 | Kunststoffadapter | 59904778 |
| 1.3 | Dekorkappe Grau | 59912112 |
| 2 | Abdeckkappe | 59912647 |
| 3 | Befestigungsschraube, M50x1, SW45 | 59904890 |
| 4 | Kartusche, 4.8 eco | 59904601 |
| 4.1 | Warmwasser Begrenzer | 59904759 |
| 5.1 | Dichtungskit | 59912646 |
| 5.2 | Socket erhöht, 30 mm | 59912710 |
| 5.3 | Dichtung, 37x48x3.5 | 59911422 |
| 5.5 | Befestigungsplatte | 59904765 |
| 5.6 | Schraube, M8x1, SW13 | 59904766 |
| 5.7 | Befestigungssatz | 59910749 |
| 5.10 | Rohr, 8x530 Ausgelaufen | 59911895 |
| 5.11 | PVC-Befestigungsplatte | 59910008 |
| 5.12 | Befestigungsschraube, M8x1, L=140 | 59912474 |
| 5.13 | Dichtung, 40.3x6 | 59911387 |
| 6 | Luftsprudler, M24x1 A, low pressure | 59902692 |
| 6.1 | Luftsprudler, M22/24, ND | 59901553 |
| 7 | Auslauf | 59912711 |
| 8 | Überwurfmutter | 59904969 |
| 8.1 | Dichtungskit, 14.9x8.5x1 | 59902352 |
| 8.2 | Dichtungskit, 10x8 | 59902272 |
| 8.3 | Schlauch | 59902151 |