

Finoris
3-Loch Waschtischarmatur 110 mit Push-Open Ablaufgarnitur
 Oberfläche: **Mattweiß** Artikelnummer: **76033700**



Beschreibung

Merkmale

- besteht aus: 3-Loch Waschtischarmatur, Ablaufgarnitur
- ComfortZone 110
- Ausladung: 169 mm
- Auslaufhöhe: 113 mm
- Griffvariante: Hebelgriff
- Strahlart: Laminarstrahl
- maximale Durchflussmenge bei 3 bar: 5 l/min
- Keramikventile heiß/kalt 90°
- für Durchlauferhitzer geeignet
- Push-Open Ablaufgarnitur G 1¼
- Material Ablaufventil: Metall
- Anschlussart: G ¾ Anschluss Schlauch
- Anschlussgröße: DN15
- EU-Taxonomie: max. 6 l/min - wesentlicher Beitrag (SC) möglich
- DVGW_NW-6501DM0736
- PA-IX 38065/IO

Technologie



Designpreise



reddot winner 2021



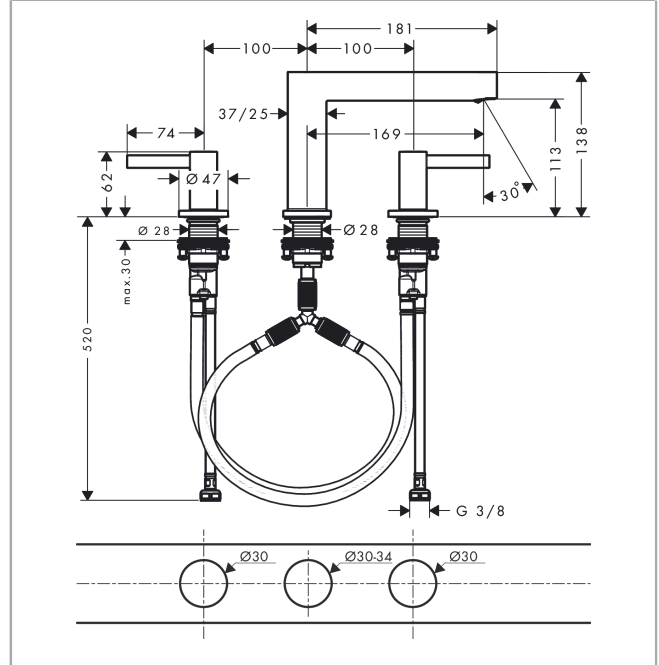
Zertifikate / Nachhaltigkeit



Produktabbildung



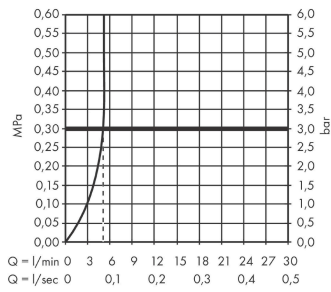
Maßzeichnung



Finoris
3-Loch Waschtischarmatur 110 mit Push-Open Ablaufgarnitur
 Oberfläche: **Mattweiß** Artikelnummer: **76033700**



Durchflussdiagramm

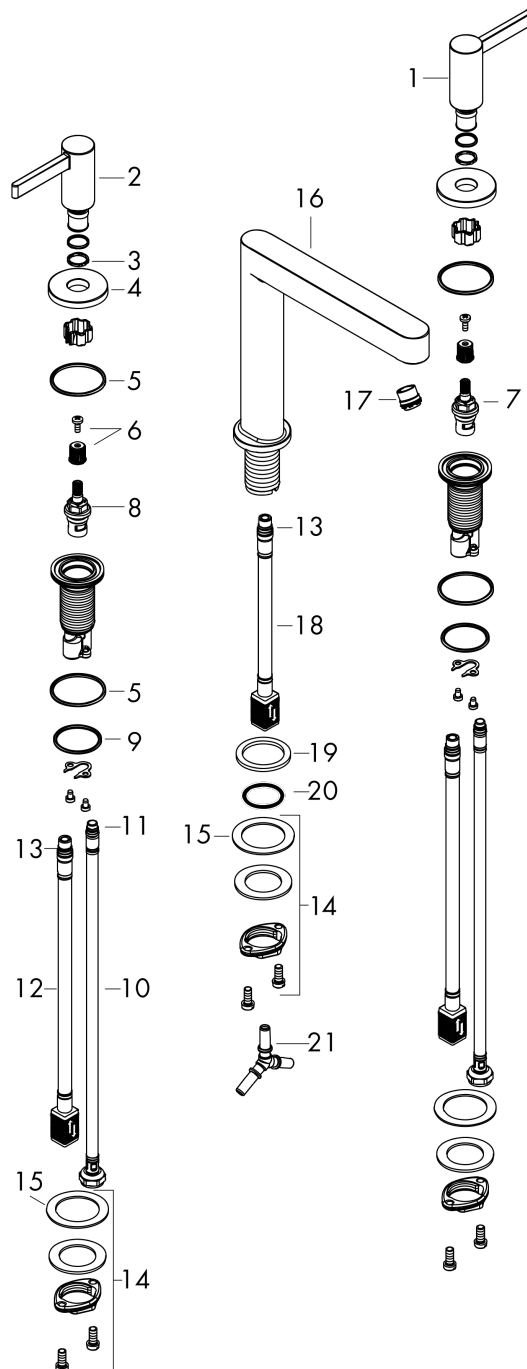


Finoris
3-Loch Waschtischarmatur 110 mit Push-Open Ablaufgarnitur
 Oberfläche: **Mattweiß** Artikelnummer: **76033700**



Explosionszeichnung

Baujahr: >06/21



Finoris
3-Loch Waschtischarmatur 110 mit Push-Open Ablaufgarnitur
 Oberfläche: **Mattweiß** Artikelnummer: **76033700**



Ersatzteilliste

Baujahr: >06/21

Pos.	Beschreibung	Artikelnummer	PG	VE
1	Griff Kaltwasserseite	93970700	0	1
2	Griff Warmwasserseite	93969700	0	1
3	O-Ring 14x1,5	98201000	1	1
4	Rosette für Griff	92956700	58	1
5	O-Ring 26x2,5	98216000	1	1
6	Schnappeinsatz mit Schraube	98932000	5	1
7	Absperreinheit links schließend	95366000	9	1
8	Absperreinheit rechts schließend	98817000	8	1
9	O-Ring 33x2,5	92907000	1	1
10	Anschlussschlauch 450 mm M8x0,75 G3/8	97206000	8	1
11	O-Ring 6,6x1,6	93019000	1	1
12	Anschlussschlauch 400 mm M10x1	92914000	11	1
13	O-Ring 7x1,5	98422000	1	1
14	Schaftbefestigung kpl. (Ø 28)	92909000	9	1
15	Gleitring	97548000	1	1
16	Auslauf kpl.	93971700	68	1
17	Strahlformer	93973000	7	1
18	Anschlussschlauch 200 mm M10x1	92913000	10	1
19	Flachdichtung	98749000	2	1
20	O-Ring 26x4	92191000	0	1
21	Schlauchanschlußwinkel	92905000	9	1
a	Push-Open Ablaufgarnitur	50100700	98	1