

Raindance Rainfall Kopfbrause 180 2jet

Oberfläche: **Chrom** Artikelnummer: **28433000**



Beschreibung

Merkmale

- besteht aus: Kopfbrause, Wandanschluss
- Brausekopfgröße: 180 mm
- Strahlart: RainAir, RainFlow
- Material Strahlscheibe: Metall
- Oberfläche Strahlscheibe: chrom
- maximale Durchflussmenge bei 3 bar: 24 l/min
- Durchflussmenge RainAir Strahl (bei 3 bar): 17 l/min
- Durchflussmenge RainFlow (bei 3 bar): 24 l/min
- Mindestfließdruck: 2 bar
- Ansteuerung der 2 Strahlzonen muss über 2 Ventile oder ein Umstellventil mit 2 Abgängen erfolgen
- Montage: Wand Unterputz Installation auf iBox universal
- für Durchlauferhitzer geeignet
- nicht enthalten: Grundkörper
- EPD Overhead Showers

Technologie



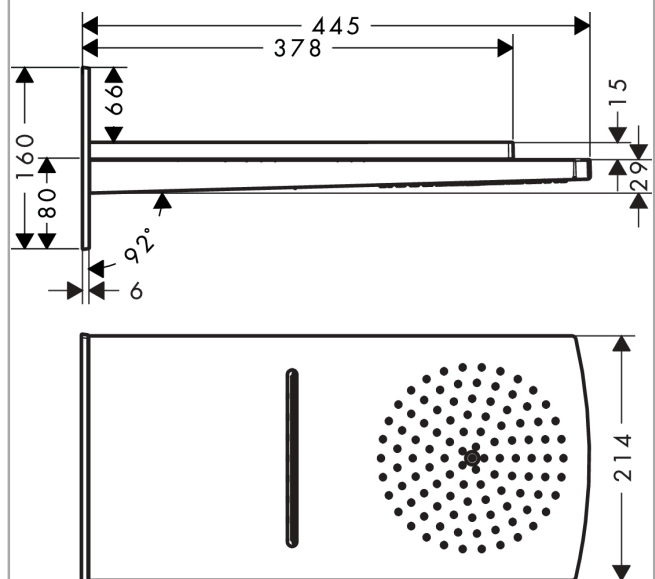
Zertifikate / Nachhaltigkeit



Produktabbildung



Maßzeichnung

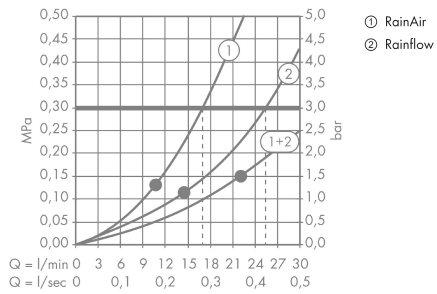


**Raindance Rainfall
Kopfbrause 180 2jet**

Oberfläche: **Chrom** Artikelnummer: **28433000**



Durchflussdiagramm



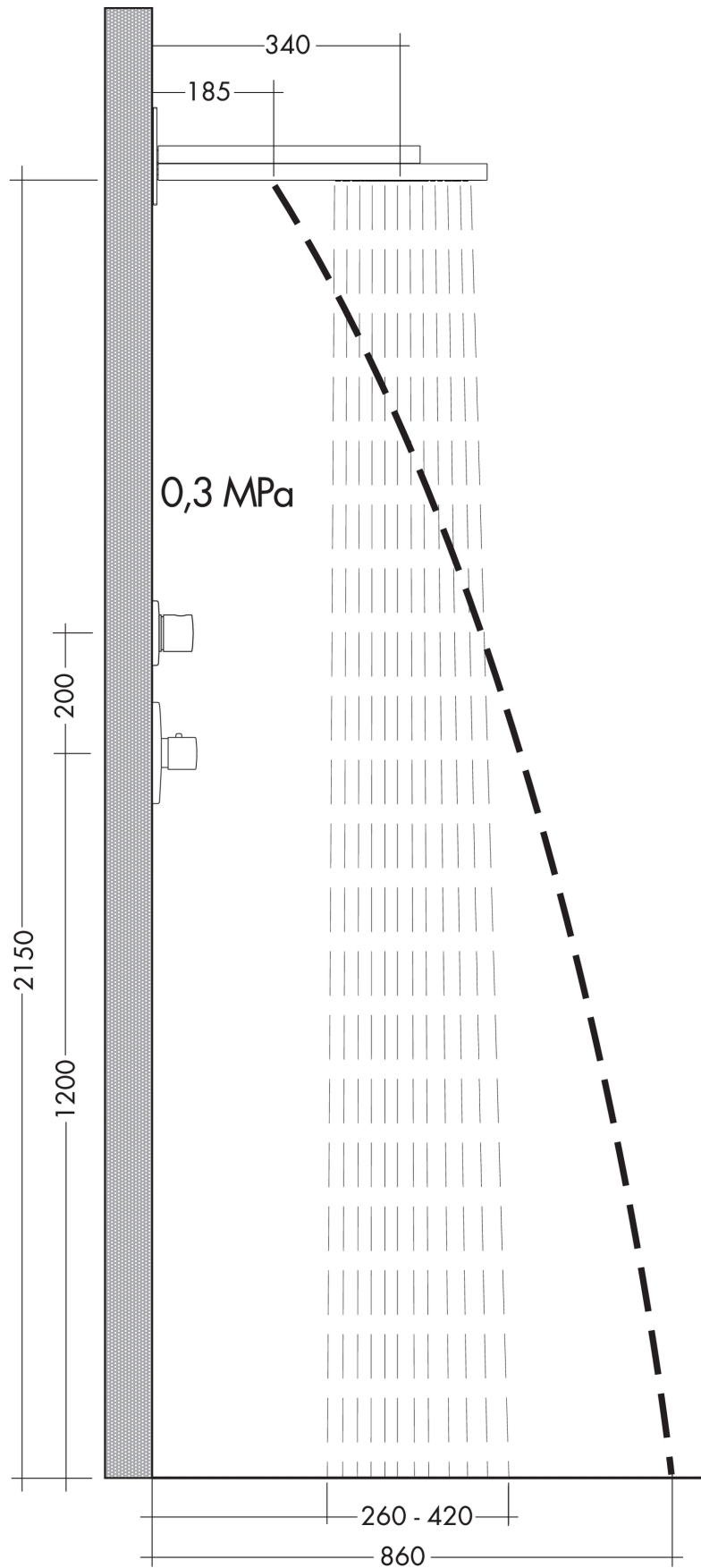
Die Verbrauchswerte wurden praxisnah mit den dazugehörigen Armaturen (Thermostat/Mischer/Unterputzventil) gemessen.

**Raindance Rainfall
Kopfbrause 180 2jet**

Oberfläche: **Chrom** Artikelnummer: **28433000**



Einbaubeispiel



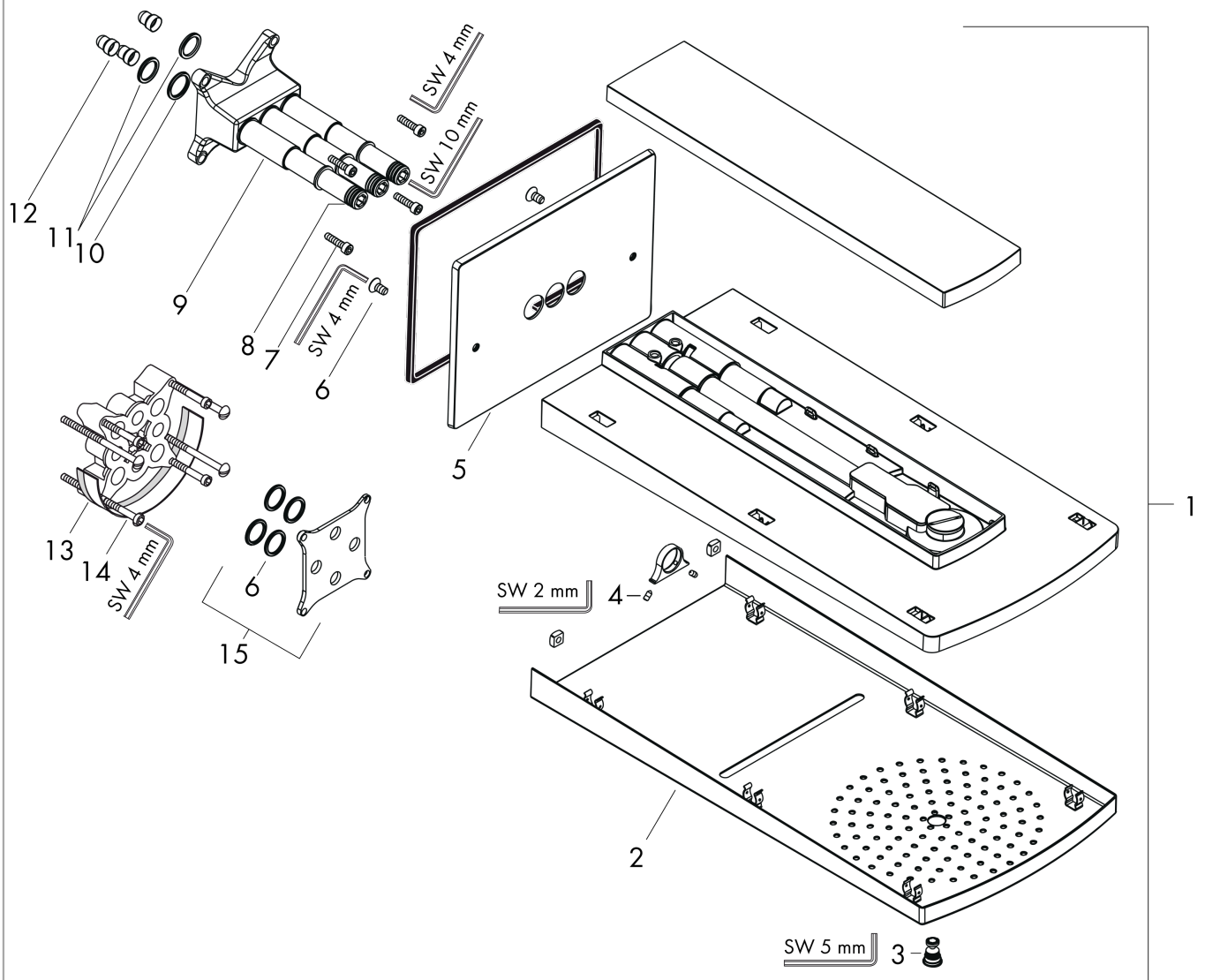
Raindance Rainfall
Kopfbrause 180 2jet

Oberfläche: **Chrom** Artikelnummer: **28433000**



Explosionszeichnung

Baujahr: >01/11



**Raindance Rainfall
Kopfbrause 180 2jet**

Oberfläche: **Chrom** Artikelnummer: **28433000**



Ersatzteilliste

Baujahr: >01/11

Pos.	Beschreibung	Artikelnummer	PG	VE
1	Kopfbrause	92246000	23	1
2	Strahlscheibe kpl.	92247000	22	1
3	Luftdüse	95794000	8	1
4	Madenschraube M4x6	97767000	1	1
5	Rosette	93246000	14	1
6	Schraube	92137000	2	1
7	Schraubenset	96525000	3	1
8	O-Ring 12x2	98214000	1	1
9	Funktionsblock kpl.	95170000	18	1
10	O-Ring 18x2	98181000	2	1
11	O-Ring 16x2	98133000	1	1
12	Schmutzfangsieb	98513000	1	1
13	Verlängerung 25 mm	13595000	98	1
14	Trägerschraubenset	97747000	1	1
15	Ausgleichsset 1°	95521000	16	1
a	Grundset	01800180	98	1
b	Adapter für Ausstellungsmontage	98990000	98	1