

## D14-10 Manuelle Ab- und Überlaufgarnitur für Einzelbecken

Oberfläche: **Edelstahl** Artikelnummer: **43921800**



### Beschreibung

#### Merkmale

- besteht aus: Ab- und Überlaufgarnitur, Siebkorbventil, Siphon
- Ablaufsystem: Ablaufbedienung durch Drücken/ Ziehen am Siebkorb
- Durchmesser 40 / 50
- 1 1/2" mit Raumsparablaufbogen und Röhrengeruchverschluss
- Siebkorbventil: 3 1/2"

### Produktabbildung

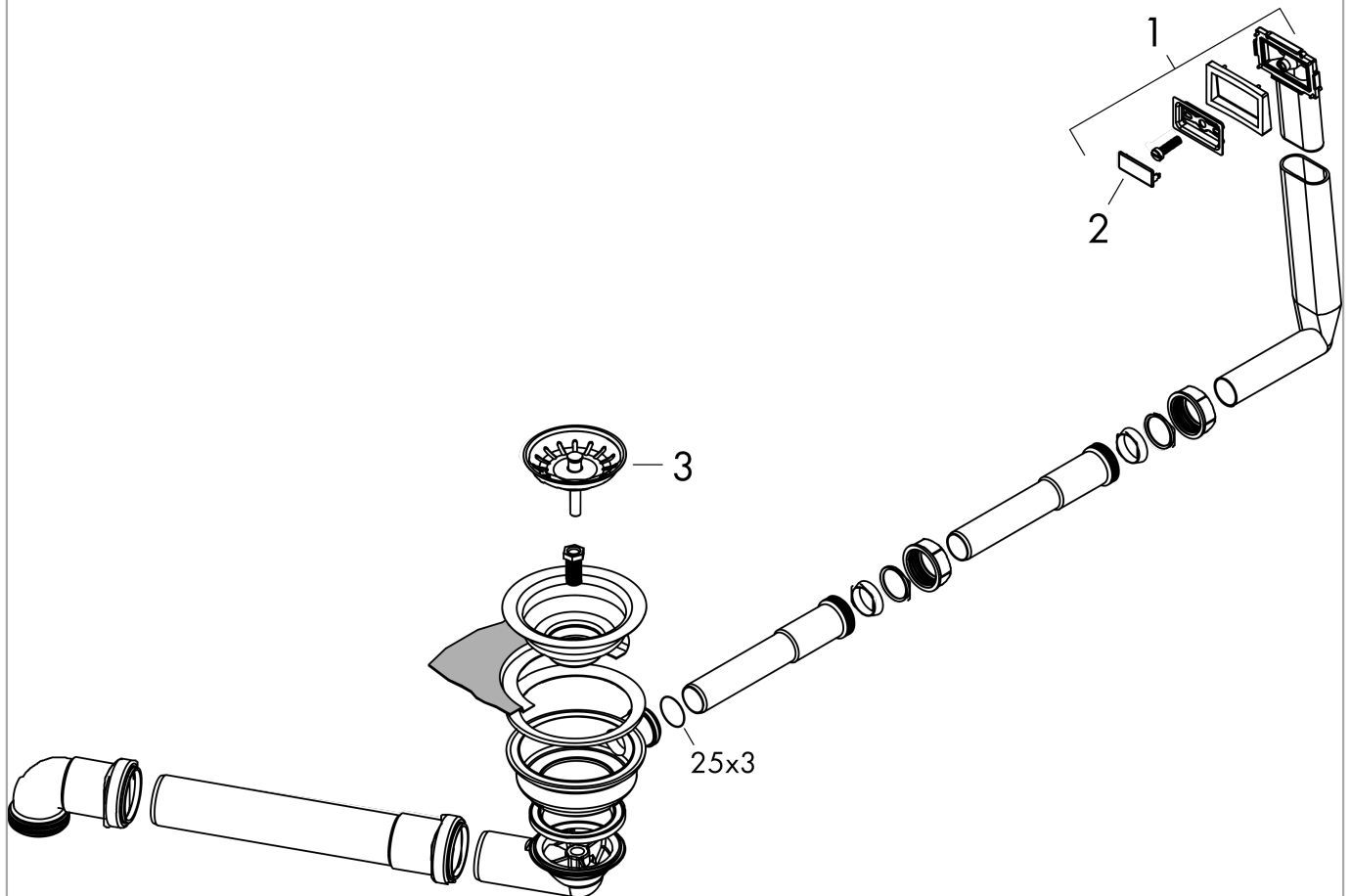


**D14-10 Manuelle Ab- und Überlaufgarnitur für Einzelbecken**  
 Oberfläche: **Edelstahl** Artikelnummer: **43921800**



**Explosionszeichnung**

Baujahr: >09/19



**D14-10 Manuelle Ab- und Überlaufgarnitur für Einzelbecken**  
 Oberfläche: **Edelstahl** Artikelnummer: **43921800**



**Ersatzteilliste**

Baujahr: >09/19

Pos.	Beschreibung	Artikelnummer	PG	VE
1	Ablauf	94750800	0	1
2	Stopfen	93471800	11	1