

CL.1 Seitenventil rechtsschließend kalt - Dark Platinum gebürstet

CL.1

20 004 705

- Bohrungsdurchmesser 32 mm
- Rosette 60 x 47 mm
- mit Kaltkennzeichnung

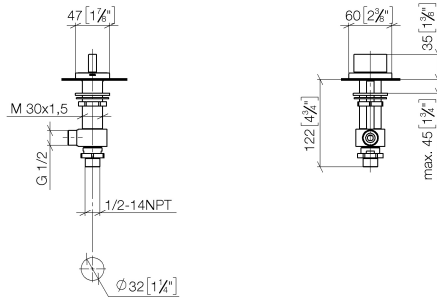
Passt zu CL.1



	Dark Platinum gebürstet	20 004 705-99
	Chrom	20 004 705-00
	Platin gebürstet	20 004 705-06
	Dark Chrome	20 004 705-19
	Champagne gebürstet (22kt Gold)	20 004 705-46
	Champagne (22kt Gold)	20 004 705-47

20 004 705

mm [inches]



Durchflussdiagramm



Codes & Standards

ASME A112.18.1	cUPC	DIN 4109	ISO 3822
NSF372	NSF61	Scottish Water Byelaws	UK Water Supply Regulations

Ü-Zeichen



CL.1 Seitenventil rechtsschließend kalt - Dark Platinum gebürstet

CL.1

20 004 705

Zertifikate

IAPMO_N-4

WRAS_1804

LGA_28

IAPMO_6

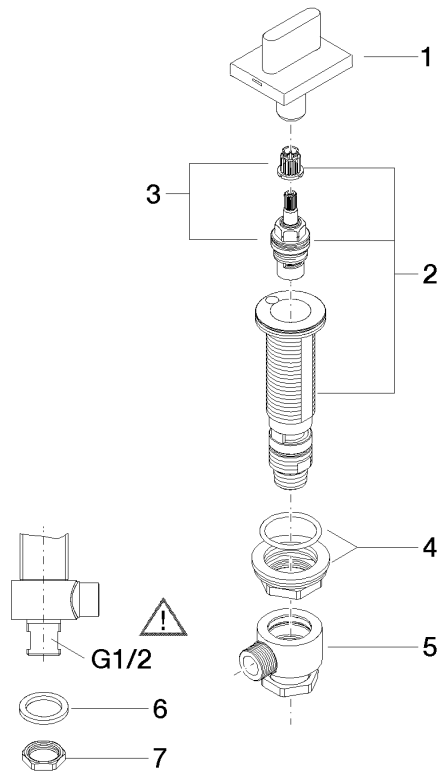
IAPMO_4976

WRAS_240202

20 004 705

Produktversion ab 3/9/2015

Ersatzteile für die
anderen
Oberflächenvarianten
finden Sie hier:
Chrom





CL.1 Seitenventil rechtsschließend kalt - Dark Platinum gebürstet

CL.1

20 004 705

Ersatzteilstückliste

Produktversion ab 3/9/2015

Nr.	Artikelnummer	Benennung	Verbaumenge	Lieferzeit
	90 20 70 051 06-99	Griff für Waschtisch Cold oval pur 60 x 47,5 x 40 mm - Dark Platinum gebürstet	8	30