

**AXOR Citterio**  
**Einhebel-Küchenmischer 260 mit Schwenkauslauf**  
 Oberfläche: **Chrom** Artikelnummer: **39850000**



## Merkmale

- ComfortZone 260
- Schwenkbereich einstellbar in 3 Stufen auf 110°, 150° oder 360°
- Normalstrahl
- maximale Durchflussmenge bei 3 bar: 12 l/min
- Keramikmischsystem
- Temperaturbegrenzung einstellbar
- Rückflussverhinderer integriert
- für Durchlauferhitzer geeignet
- DVGW NW-6506BT0603
- P-IX 18330/IB

## Technologie



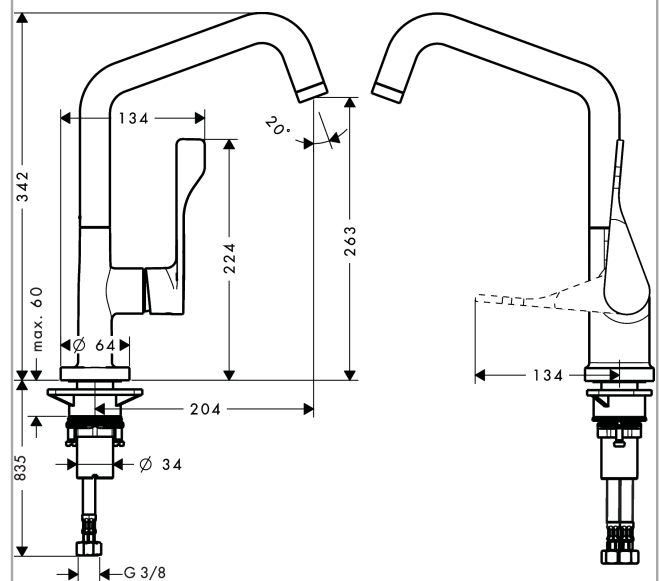
## Zertifikate / Nachhaltigkeit



## Produktabbildung



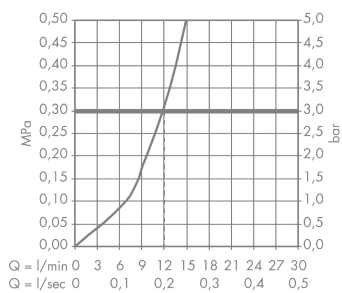
## Maßzeichnung



**AXOR Citterio**  
**Einhebel-Küchenmischer 260 mit Schwenkauslauf**  
Oberfläche: **Chrom** Artikelnummer: **39850000**



## Durchflussdiagramm

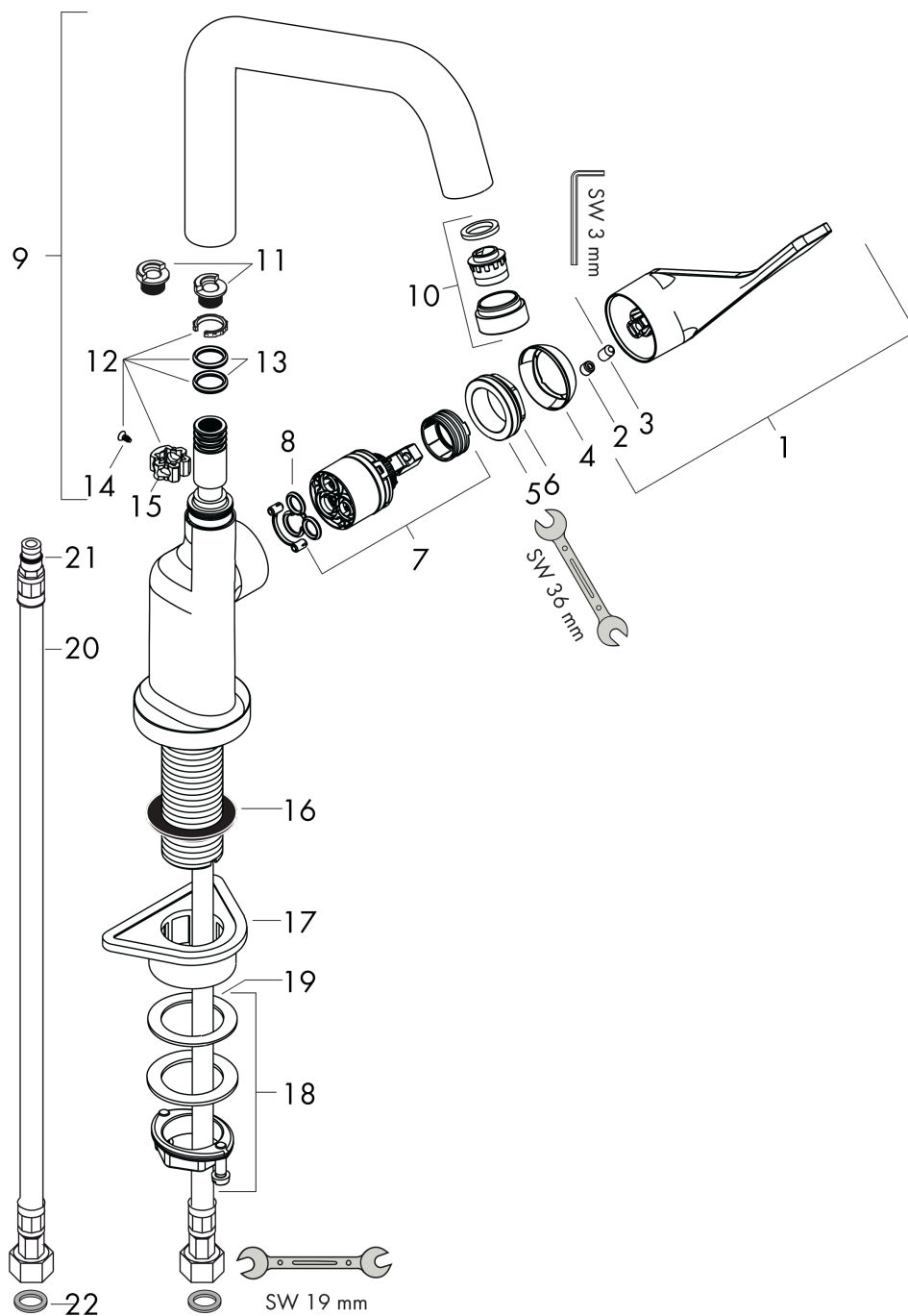


**AXOR Citterio**  
**Einhebel-Küchenmischer 260 mit Schwenkauslauf**  
 Oberfläche: **Chrom** Artikelnummer: **39850000**



## Explosionszeichnung

Baujahr: >10/10



**AXOR Citterio**  
**Einhebel-Küchenmischer 260 mit Schwenkauslauf**  
 Oberfläche: **Chrom** Artikelnummer: **39850000**



## Ersatzteilliste

Baujahr: >10/10

Pos.		Artikelnummer	PG	VE
1	Griff	39891000	14	1
2	Griffstopfen	96338000	1	1
3	Madenschraube M6x10 DIN 916	96029000	1	1
4	Kappe	98603000	7	1
5	Mutter	96461000	8	1
6	O-Ring 32x2	98193000	1	1
7	Kartusche kpl.	92730000	11	1
8	Dichtung	95008000	3	1
9	Auslauf kpl.	98604000	16	1
10	Luftsprudler M24x1 (15 l/min)	97691000	10	1
11	Anschlagring Set (110° / 150°)	98486000	5	1
12	Dichtungsset	92646000	6	1
13	O-Ring 14x2,5	98189000	1	1
14	Schraube	97662000	3	1
15	Axialring	97558000	1	1
16	Zwischenlage	97825000	1	1
17	Befestigungsteil	97523000	2	1
18	Schaftbefestigung kpl. (Ø 34)	95049000	5	1
19	Gleitring	97548000	1	1
20	Anschlussschlauch 900 mm M8x0,75 G3/8	96316000	9	1
21	O-Ring 7x1,5	98422000	1	1
22	Dichtungsset	95581000	2	1