

Croma E

Kopfbrause 280 1jet EcoSmart

Oberfläche: **Chrom** Artikelnummer: **26258000**



Beschreibung

Merkmale

- Brausekopfgröße: 280 x 170 mm
- Strahlart: RainAir
- Kugelgelenk: Kopfbrause im Winkel verstellbar
- Material Strahlscheibe: Metall
- maximale Durchflussmenge bei 3 bar: 8 l/min
- Durchflussmenge RainAir Strahl (bei 3 bar): 8 l/min
- Mindestfließdruck: 1,4 bar
- Strahlscheibe zur Reinigung abnehmbar
- Montage: Decken- oder Wandmontage möglich
- Anschlussgewinde G 1/2
- für Durchlauferhitzer geeignet
- EU-Taxonomie: max. 8 l/min - Vermeidung erheblicher Beeinträchtigungen (DNSH)
- EPD Overhead Showers

Technologie



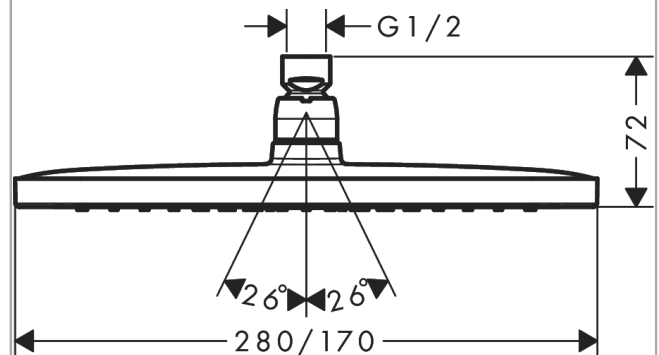
Zertifikate / Nachhaltigkeit



Produktabbildung



Maßzeichnung



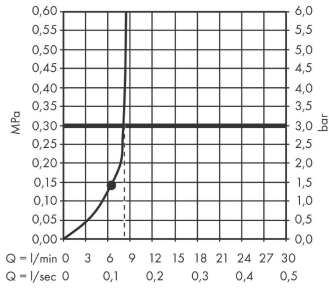
Croma E

Kopfbrause 280 1jet EcoSmart

Oberfläche: **Chrom** Artikelnummer: **26258000**



Durchflussdiagramm



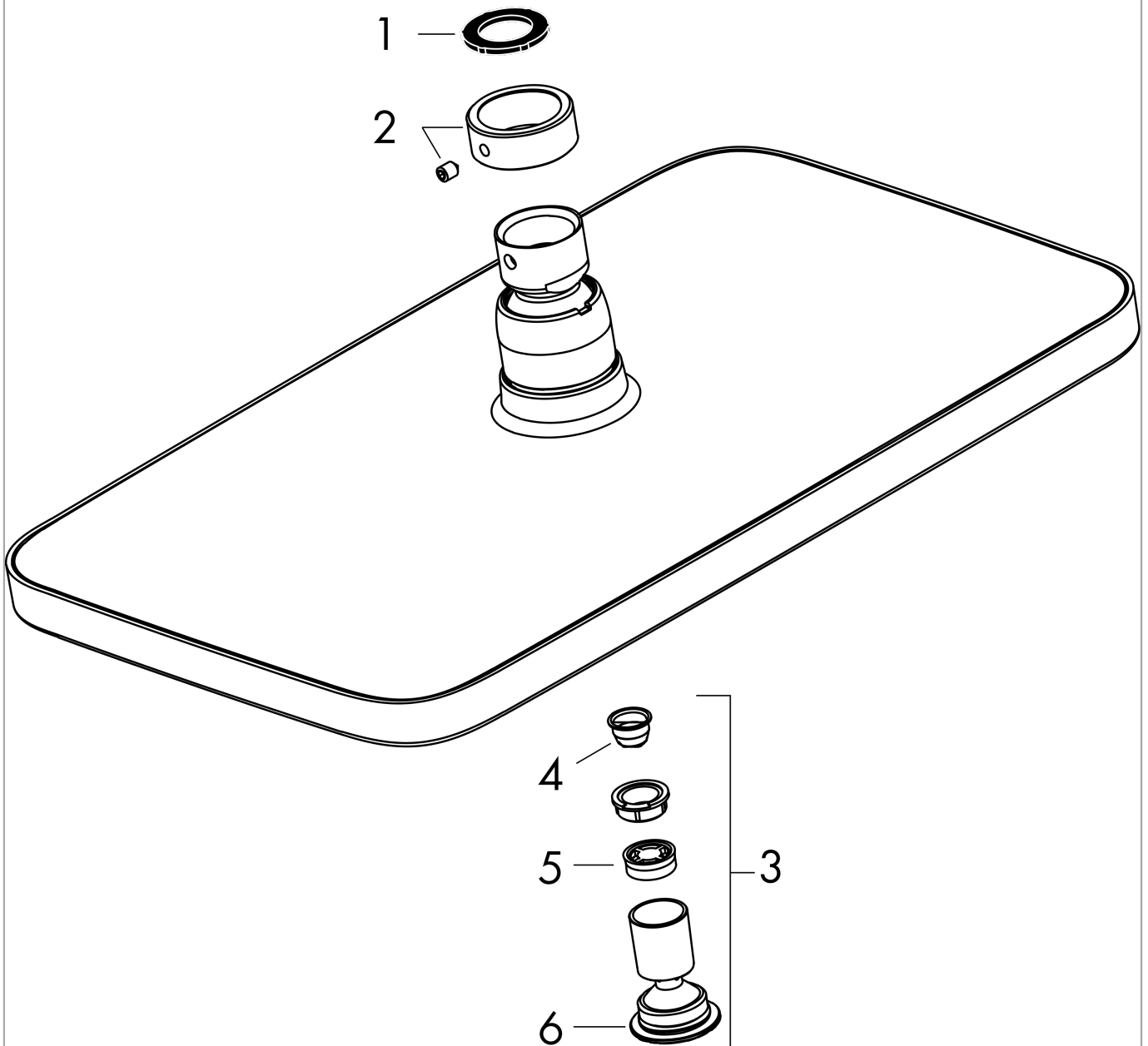
Die Verbrauchswerte wurden praxisnah mit den dazugehörigen Armaturen (Thermostat/Mischer/Unterputzventil) gemessen.

Croma E
Kopfbrause 280 1jet EcoSmart
 Oberfläche: **Chrom** Artikelnummer: **26258000**



Explosionszeichnung

Baujahr: >04/19



Croma E

Kopfbrause 280 1jet EcoSmart

Oberfläche: **Chrom** Artikelnummer: **26258000**



Ersatzteilliste

Baujahr: >04/19

Pos.	Beschreibung	Artikelnummer	PG	VE
1	Sicherungsring	98942000	6	1
2	Dichtung	98058000	1	1
3	Luftdüse	95416000	9	1
4	Sieb	97735000	1	1
5	Durchflussbegrenzer (9 l/min)	95659000	3	1
6	O-Ring 15x2	98163000	1	1