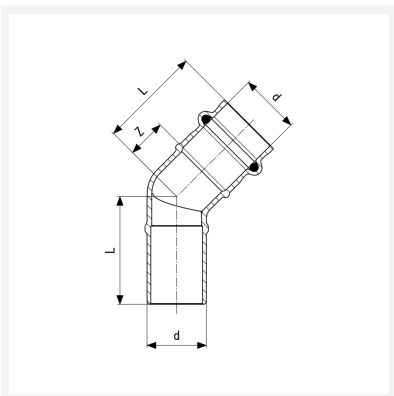




**Sanpress-Bogen 45°
mit SC-Contur**
- Pressanschluss, Einsteckende
Ausstattung
Dichtelement EPDM
Modell 2226.1

Artikel 113 346



Eigenschaften

Rohraußendurchmesser	d	28
Z-Maß	Z	19 mm
Länge 1	L1	43 mm
Länge 2	L2	45 mm
Gewicht	148,11 g	
Volumen	177,6 cm ³	
Werkstoff	Rotguss oder Siliziumbronze	