



## Advantix Top-Bodenablauf

- Systemmaß 145

### Ausstattung

Abdichtungsflansch, Stopfen, Sperrwasser rücksaug sicher und verstellbar von 35–50 mm, Reinigungsmöglichkeit der Anschlussleitung, Aufsatz 150x150 mm dreh- und höhenverstellbar, Rost Edelstahl 1.4301, Geruchverschluss herausnehmbar

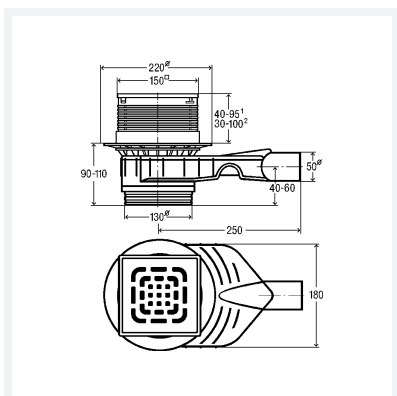
**güteüberwacht nach DIN EN 1253**

**Modell 4914.11**

**Artikel 669 218**

Hinweis:

Aufsatz mit Rahmen Kunststoff



## Eigenschaften

Belastungsklasse	BLK	K=300 kg
Ablaufleistung 10 mm (nach DIN EN 1253)	AL 10	0,95–1,15 l/s
Ablaufleistung 20 mm (nach DIN EN 1253)	AL 20	1–1,2 l/s
Durchmesser Nominal	DN	50
Bauhöhe	BH	90–110
Ablauf waagrecht	Aw	✓
Gewicht	940 g	
Volumen	13547 cm <sup>3</sup>	