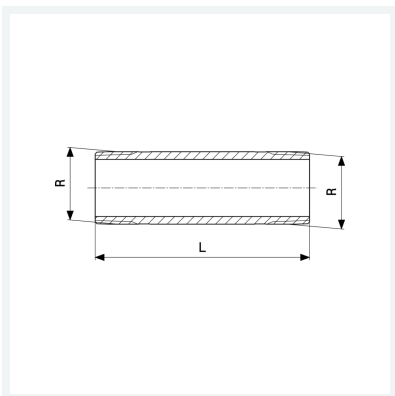




Langnippel
- R-Gewinde
Modell 3530

Artikel 267 414



Eigenschaften

Länge	L	100
Außengewinde kegelig	R	$\frac{3}{4}$
Länge	L	100 mm
Gewicht	218 g	
Volumen	165,76 cm ³	
Werkstoff	Rotguss oder Siliziumbronze	