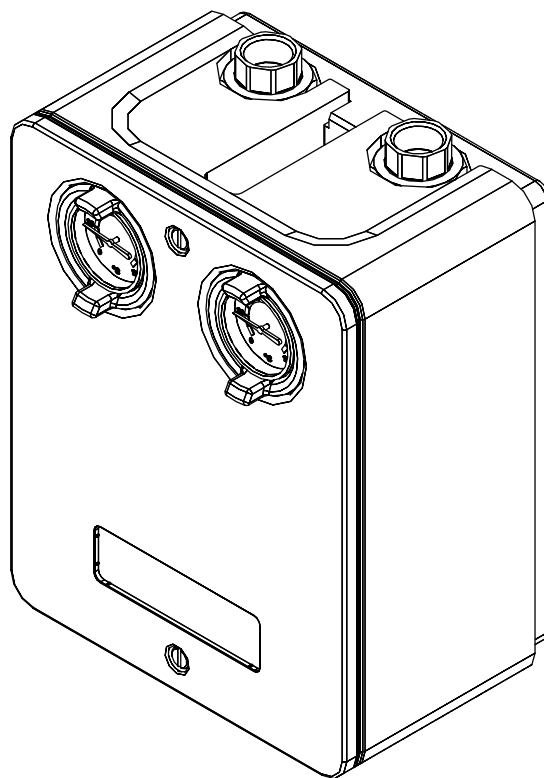


HS/E und HSM/E
>08/2015



8738893282.aa.RO

[de] Wichtige Hinweise zur Installation/Montage

Die Installation/Montage muss durch eine für die Arbeiten zugelassene Fachkraft unter Beachtung der geltenden Vorschriften erfolgen.

[en] Important notes on installation/assembly

The installation/assembly must be carried out by a qualified contractor, following these instructions and in compliance with the applicable regulations.

[fr] Instructions importantes pour l'installation/le montage

L'installation/le montage doit être effectué(e) par un spécialiste qualifié pour les opérations concernées et dans le respect de la présente notice et des prescriptions applicables.

[bg] Важни указания във връзка с инсталацията/монтажа

Инсталацията/монтажът трябва да се извършва от лицензиран за работите специалист в съответствие с настоящото ръководство и с приложимите разпоредби.

[cs] Důležité pokyny k instalaci/montáži

Instalaci/montáž musí při dodržení pokynů uvedených v tomto návodu a platných předpisů provést odborný pracovník s příslušným oprávněním pro tyto práce.

[da] Vigtige anvisninger til installationen/monteringen

Installationen/monteringen skal foretages af en godkendt installatør under overholdelse af denne vejledning og de gældende forskrifter.

[el] Σημαντικές υποδείξεις για την εγκατάσταση/συναρμολόγηση

Η εγκατάσταση/τοποθέτηση πρέπει να ανατίθεται σε εκπαιδευμένο για τις συγκεκριμένες εργασίες τεχνικό προσωπικό με τήρηση αυτών των οδηγιών καθώς και των σχετικών προδιαγραφών.

[es] Indicaciones importantes para instalación/montaje

La instalación/el montaje debe realizarla personal especializado que esté autorizado para realizar estos trabajos y que tenga en cuenta estas instrucciones y la normativa vigente.

[et] Olulised juhised paigaldamiseks/montaažiks

Paigaldamist/montaaži tohib läbi viia vaid selleks volitusi omav spetsialist, arvestades kehtivaid nõudeid.

[nl-BE] Belangrijke aanwijzingen betreffende de installatie/montage

De installatie/montage moet worden uitgevoerd door een voor de werkzaamheden geautoriseerde installateur rekening houdend met deze handleiding en de geldende voorschriften.

[fi] Tärkeitä asennus- ja kokoonpano-ohjeita

Näihin töihin hyväksytyyn ammattiasentajan pitää suorittaa asennus- ja kokoonpanotyöt voimassa olevien määräysten mukaisesti.

(hr) Važne upute za Instalaciju/Montažu

Instalacija/montaža mora biti izvedena od strane kvalificiranog stručnog osoblja, poštujući ove Upute i u skladu sa važećim propisima.

[hu] Fontos tudnivalók az installáláshoz/szereléshez

A telepítés/szerelés egy, a munkálatokra felhatalmazott szakembernek kell végeznie, jelen utasítás és az érvényes előírások figyelembevételével.

[it] Avvertenze importanti per l'installazione/il montaggio

L'installazione/il montaggio deve aver luogo ad opera di una ditta specializzata ed autorizzata in osservanza di queste istruzioni e delle direttive vigenti.

[ka] მნიშვნელოვანი მითითებები ინსტალაციისთვის/მონტაჟისთვის

ინსტალაცია/მონტაჟი უნდა განხორციელდეს სამუშაოებისთვის დაშვებული კვალიფიციური პერსონალის მიერ, მოქმედი განაწესის დაცვით.

[lt] Svarbios instaliavimo ir (arba) montavimo nuorodos

Instaliavimo/montavimo darbus, laikydamiesi šios instrukcijos reikalavimų ir galiojančių taisyklių, privalo atlikti šioms darbams įgalioti specialistai.

[sq] Shënime të rëndësishme për instalimin/montimin

Instalimi/montimi duhet të bëhet nga një kontraktues i kualifikuar, duke ndjekur këto udhëzime dhe në përputhje me rregulloret në fuqi.

[lv] Svarīgi norādījumi par iekārtas uzstādīšanu / montāžu

Uzstādīšanu/montāžu jāveic atbilstošajiem darbiem sertificētam speciālistam, ievērojot šo instrukciju un spēkā esošos noteikumus.

[nl] Belangrijke aanwijzingen betreffende de installatie/montage

De installatie/montage moet door een erkend installateur volgens de geldende voorschriften worden uitgevoerd.

[no] Viktig informasjon om installasjon/montering

Installasjonen/monteringen skal gjennomføres av autoriserte installatører, og installasjonsanvisningen samt gjeldende forskrifter skal følges.

[pl] Ważne wskazówki dotyczące instalacji/montażu

Instalację/montaż powinien wykonać specjalista uprawniony do tego typu prac z uwzględnieniem informacji podanych w niniejszej instrukcji oraz aktualnie obowiązujących przepisów.

[pt] Indicações importantes relativas à instalação/montagem

A instalação/montagem deve ser efectuada por um técnico autorizado para os trabalhos, respeitando este manual e as prescrições válidas.

[ro] Indicații importante privind instalarea/montajul

Instalarea/montajul trebuie realizate de către un specialist autorizat pentru lucrările respective, respectându-se prezentele instrucțiuni și prescripțiile valabile.

[ru] Важные указания по подключению/монтажу

Подключение/монтаж должны выполнять только специалисты, имеющие допуск к выполнению таких работ, при соблюдении требований этой инструкции и действующих норм и правил.

[sk] Dôležité pokyny týkajúce sa inštalácie/montáže

Inštaláciu/montáž musí vykonať odborný personál, ktorý má oprávnenie pre výkon týchto prác, pričom musí dodržiavať pokyny uvedené v tomto návode a platné predpisy.

[sl] Pomembni napotki za namestitvev/montažo

Inštalacijo/montažo lahko izvede samo pooblaščen strokovnjak ob upoštevanju teh navodil in veljavnih predpisov.

[sr] Važna uputstva za ugradnju i montažu

Ovu instalaciju/montažu moraju da obave stručna lica koja su ovlašćena za obavljanje takvih radova u skladu sa ovim uputstvom i važećim propisima.

[sv] Viktiga anvisningar för installation/montering

Installationen/monteringen måste utföras av en behörig och tekniskt utbildad person enligt denna anvisning samt gällande föreskrifter.

[tr] Kurulum/Montaj ile ilgili önemli uyarılar

Kurulum/montaj, bu çalışmaları yapmasına müsaade edilen uzman kişiler tarafından işbu kılavuz ve geçerli yönetmelikler dikkate alınarak yapılmalıdır.

[uk] Важливі вказівки щодо установки/монтажу

Встановлення/монтаж повинні виконувати фахівці, що допущені до виконання таких робіт, із дотриманням цієї інструкції та діючих приписів.

[zh] 安装方面的重要提示

安装和组装工作必须由经过许可的专业人员进行, 同时必须遵守本说明书和现行法规的相关要求

[ar] ملاحظات هامة للتثبيت/التجميع

يجب أن يتم التثبيت/التجميع من قبل متخصص مصرح له بالعمل، مع مراعاة اللوائح السارية.

[fa] تذکرات مهم درباره نصب/مونتاژ

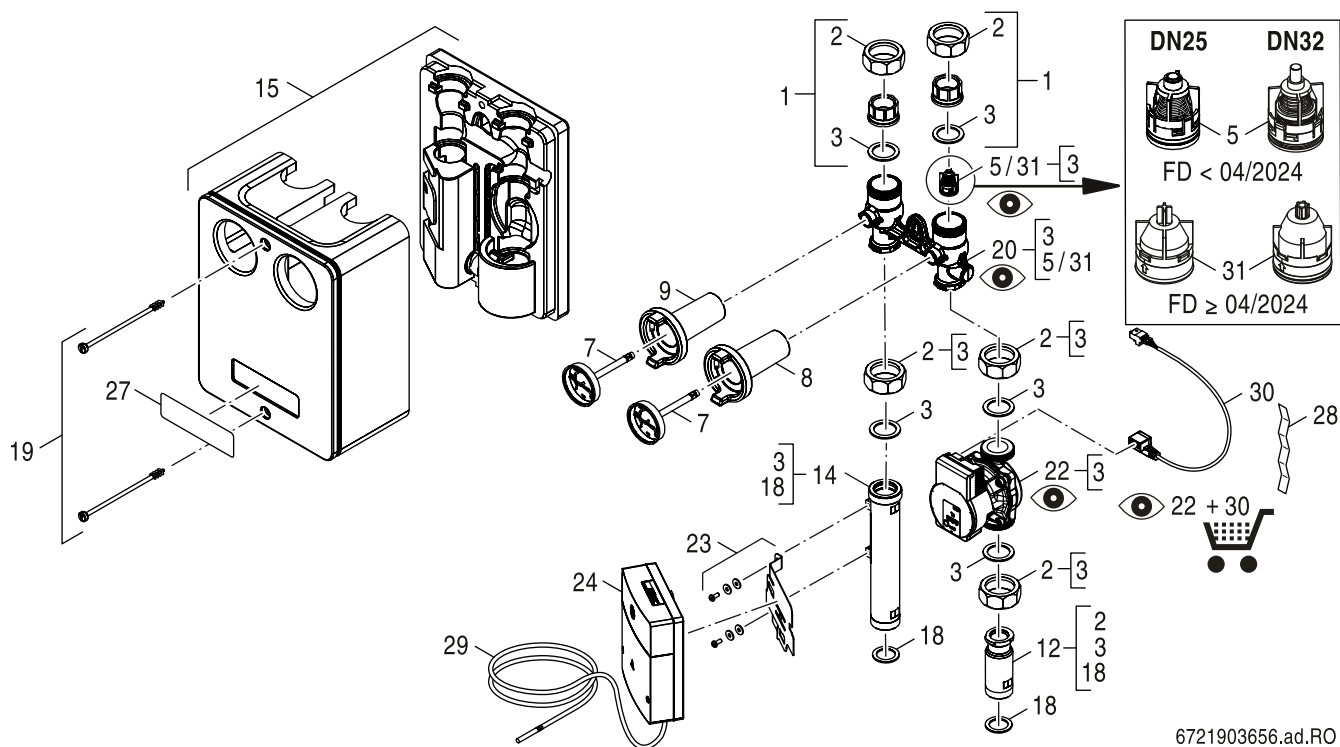
نصب/مونتاژ باید توسط فردی حرفه ای که مجاز به انجام این کار است، و همچنین با توجه کامل به مقررات مربوطه انجام شود.

[az] Quraşdırılma

Quraşdırılma işinin yerinə yetirilməsi səlahiyyətli bir mütəxəssis tərəfindən və müvafiq qaydalara uyğun olaraq aparılmalıdır.

HS25/4 MM100 BO	7 736 601 150	5
HS25/6 MM100 BO	7 736 601 151	5
HS32/7.5 MM100 BO	7 736 601 152	5
HS25/4 BO	7 736 601 143	7
HS25/4 s BO	7 736 601 141	7
HS25/6 BO	7 736 601 144	7
HS25/6 s BO	7 736 601 142	7
HS32/7.5 BO	7 736 601 145	7
HSM15/4 BO	7 736 601 146	9
HSM20/6 BO	7 736 601 147	9
HSM25/6 BO	7 736 601 148	9
HSM32/7.5 BO	7 736 601 149	9
HSM15/4 MM100 BO	7 736 601 153	11
HSM20/6 MM100 BO	7 736 601 154	11
HSM25/6 MM100 BO	7 736 601 155	11
HSM32/7.5 MM100 BO	7 736 601 156	11

Ersatzteilliste

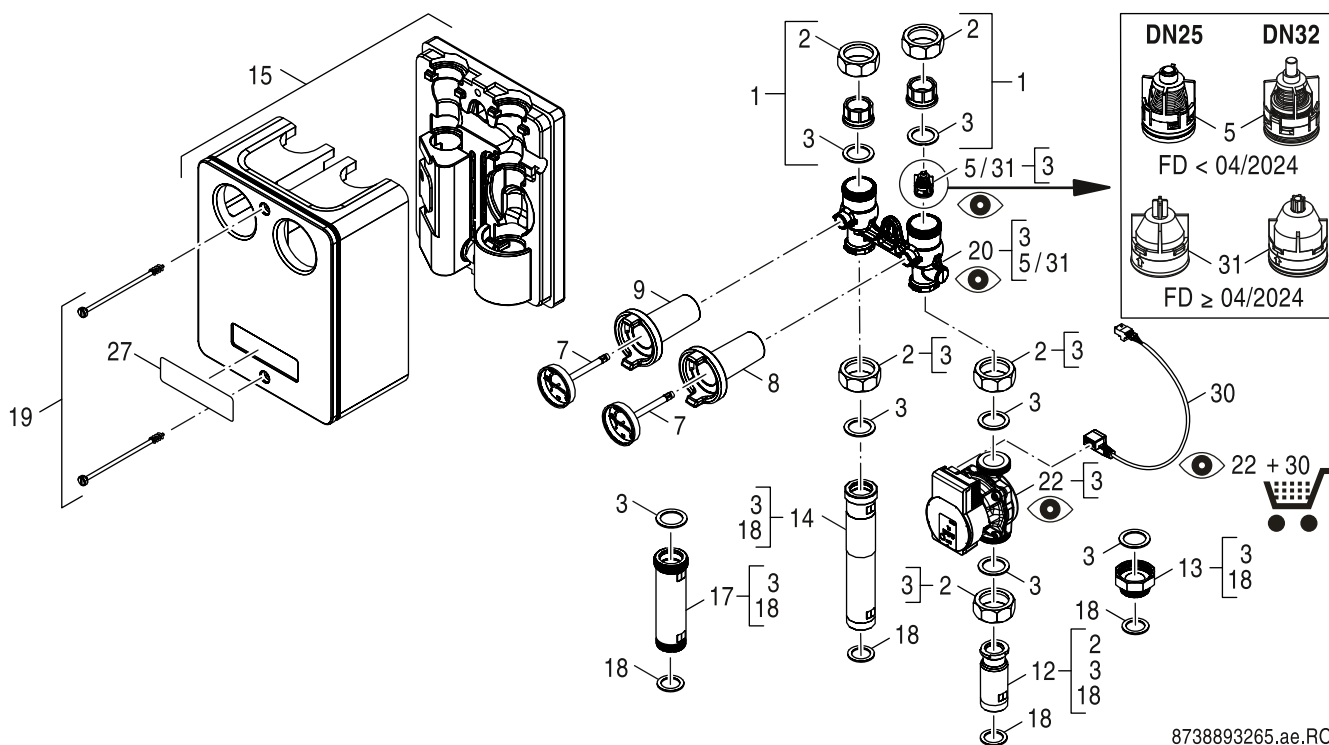


6721903656.ad.RO

HS25/4 MM100 BO	7736601150
HS25/6 MM100 BO	7736601151
HS32/7.5 MM100 BO	7736601152

Bezeichnung		HS25/4 MM100 BO	HS25/6 MM100 BO	HS32/7.5 MM100 BO																	Bemerkungen
1 Überwurfmutter m. Einlegeteil DN25 everp	5 594 678	■	■																		
1 Überwurfmutter m. Einlegeteil DN32 everp	5 594 736			■																	
2 Überwurfmutter DIN2950 374 1 G1 1/2 ever	5 594 696	■	■																		
2 Überwurfmutter DIN2950 374 1 1/4 G2 ever	5 594 742			■																	
3 Dichtung D42x55x2mm KL-SILC4400 DVGW-zug	5 489 364			■																	
3 Dichtung D32x44x2, DVGW-zugelassen everp	8 718 585 153	■	■																		
5 Rückschlagventil DN25 V3 everp	7 736 601 173	■	■																		
5 Rückschlagventil DN32 V3 everp	7 736 601 174			■																	
7 Thermometer D62 black everp	7 736 601 175	■	■	■																	
8 Griff rot für Kugelhahn everp	5 594 682	■	■	■																	
9 Griff blau für Kugelhahn everp	5 594 684	■	■	■																	
12 Vorlaufrohr HS DN25 FI 1 1/2xG1 1/4everp	5 594 694	■	■																		
12 Vorlaufrohr G1 1/2xFI G2 everp	6 300 196 6			■																	
14 Rücklaufrohr HS25-E/WM10 everp	6 303 359 1	■	■																		
14 Rücklaufrohr HS32 V3 everp	8 718 599 402			■																	
15 Wärmeschutz HS/HSM25 MM100 everp	7 736 601 215	■	■																		
15 Wärmeschutz HS/HSM32 MM100 everp	7 736 601 216			■																	
18 Dichtung D27x38x2 DVGW everp	8 718 584 801	■	■																		
18 Dichtung D32x44x2, DVGW-zugelassen everp	8 718 585 153			■																	
19 Verschlusschraube (2x)	5 594 700	■	■	■																	
20 Kugelhahn DN25 HS V3 everp	8 718 599 397	■	■																		
20 Kugelhahn DN32 HS V3 everp	8 718 599 399			■																	
22 Pumpe Para 25-130/4-20SC 12H everp	8 738 806 740	■																			
22 Pumpe Para 25-130/7-50/SC 12H everp	8 738 806 741			■																	
22 Pumpe Para 30-130/8-75/SC 12H everp	8 738 807 253			■																	
23 Blechhalter MM100 everp	8 738 807 868	■	■	■																	
24 Steuereinheit MM100 (12kΩ) Bo	8 737 712 695	■	■	■																	Zubehör
27 Logo Bosch everp	7 736 601 234	■	■	■																	
28 Spannfeder (1x) everp	8 718 224 081 0	■	■	■																	für hydraulische Weiche
29 Temperaturfühler NTC RD 6,0 12K 6000mm	7 735 502 304	■	■	■																	
30 Kabel Para Stecker braun 0.5m everp	8 738 806 745	■	■	■																	
31 Rückschlagventil NV25HT everp	8 732 967 117	■	■																		
31 Rückschlagventil OV32HT everp	8 732 967 118			■																	
<p>HS25/4 MM100 BO 7736601150 HS25/6 MM100 BO 7736601151 HS32/7.5 MM100 BO 7736601152</p>																					

Ersatzteilliste

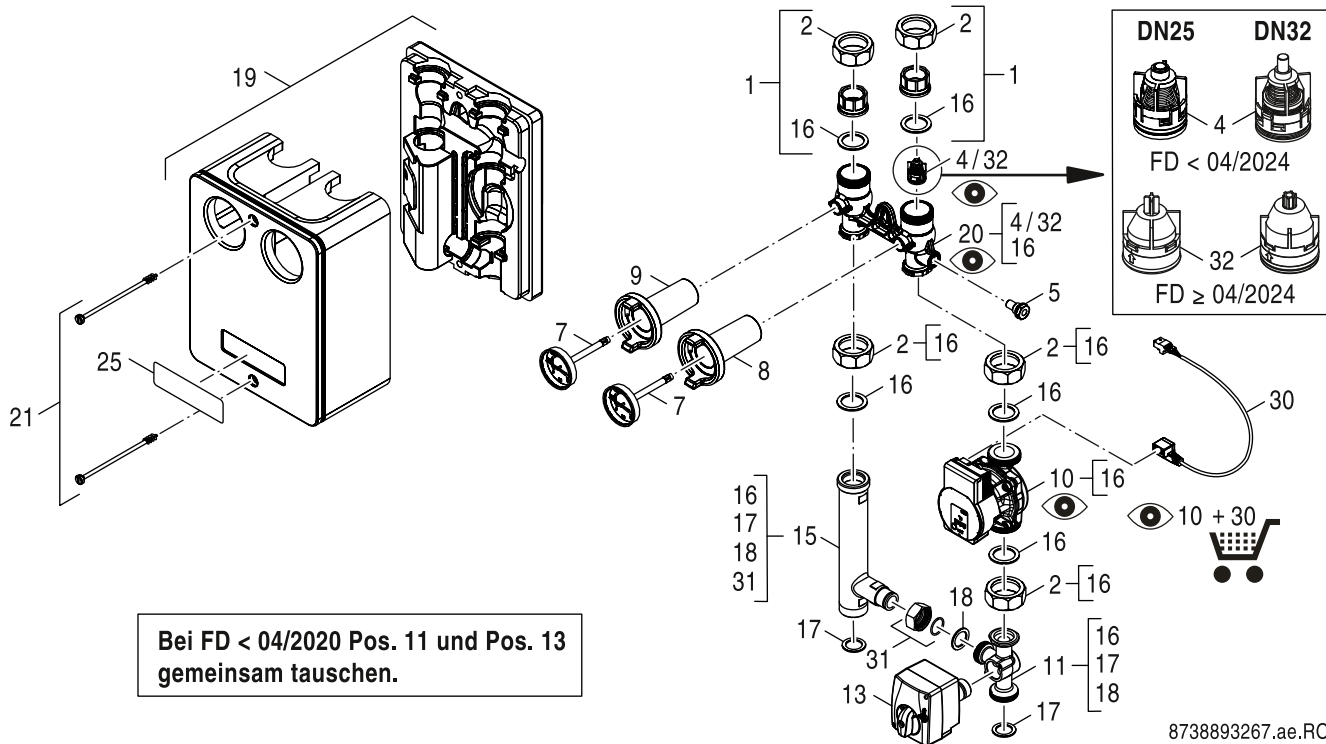


8738893265.ae.RO

HS25/4 BO	7736601143
HS25/4 s BO	7736601141
HS25/6 BO	7736601144
HS25/6 s BO	7736601142
HS32/7.5 BO	7736601145

Bezeichnung		HS25/4 BO	HS25/4 s BO	HS25/6 BO	HS25/6 s BO	HS32/7.5 BO															Bemerkungen
1 Überwurfmutter m. Einlegeteil DN25 everp	5 594 678	■	■	■	■																
1 Überwurfmutter m. Einlegeteil DN32 everp	5 594 736					■															
2 Überwurfmutter DIN2950 374 1 G1 1/2 ever	5 594 696	■	■	■	■																
2 Überwurfmutter DIN2950 374 1 1/4 G2 ever	5 594 742					■															
3 Dichtung D42x55x2mm KL-SILC4400 DVGW-zug	5 489 364					■															
3 Dichtung D32x44x2, DVGW-zugelassen everp	8 718 585 153	■	■	■	■																
5 Rückschlagventil DN25 V3 everp	7 736 601 173	■	■	■	■																
5 Rückschlagventil DN32 V3 everp	7 736 601 174					■															
7 Thermometer D62 black everp	7 736 601 175	■	■	■	■	■															
8 Griff rot für Kugelhahn everp	5 594 682	■	■	■	■	■															
9 Griff blau für Kugelhahn everp	5 594 684	■	■	■	■	■															
12 Vorlaufrohr HS DN25 FI 1 1/2xG1 1/4everp	5 594 694	■		■																	
12 Vorlaufrohr G1 1/2xFI G2 everp	6 300 196 6					■															
13 Übergangsteil HS25 kurz everp	8 718 599 405		■		■																
14 Rücklaufrohr HS DN25 G1 1/4xG1 1/2 everp	5 594 690	■		■																	
14 Rücklaufrohr HS32 V3 everp	8 718 599 402					■															
15 Wärmeschutz komplett HS25 kurz everp	8 718 599 394		■		■																
15 Wärmeschutz komplett HS/HSM25 everp	8 718 599 395	■		■																	
15 Wärmeschutz komplett HS/HSM32 everp	8 718 599 396					■															
17 Rücklaufrohr HS25 kurz everp	8 718 599 401		■		■																
18 Dichtung D27x38x2 DVGW everp	8 718 584 801	■	■	■	■																
18 Dichtung D32x44x2, DVGW-zugelassen everp	8 718 585 153					■															
19 Verschlusschraube (2x)	5 594 700	■	■	■	■	■															
20 Kugelhahn DN25 HS V3 everp	8 718 599 397	■	■	■	■																
20 Kugelhahn DN32 HS V3 everp	8 718 599 399					■															
22 Pumpe Para 25-130/4-20SC 12H everp	8 738 806 740	■	■																		
22 Pumpe Para 25-130/7-50/SC 12H everp	8 738 806 741			■	■																
22 Pumpe Para 30-130/8-75/SC 12H everp	8 738 807 253					■															
27 Logo Bosch everp	7 736 601 234	■	■	■	■	■															
30 Kabel Para Stecker grün 2.0m everp	8 738 806 743	■	■	■	■	■															
31 Rückschlagventil NV25HT everp	8 732 967 117	■	■	■	■																
31 Rückschlagventil OV32HT everp	8 732 967 118					■															
HS25/4 BO	7736601143																				
HS25/4 s BO	7736601141																				
HS25/6 BO	7736601144																				
HS25/6 s BO	7736601142																				
HS32/7.5 BO	7736601145																				

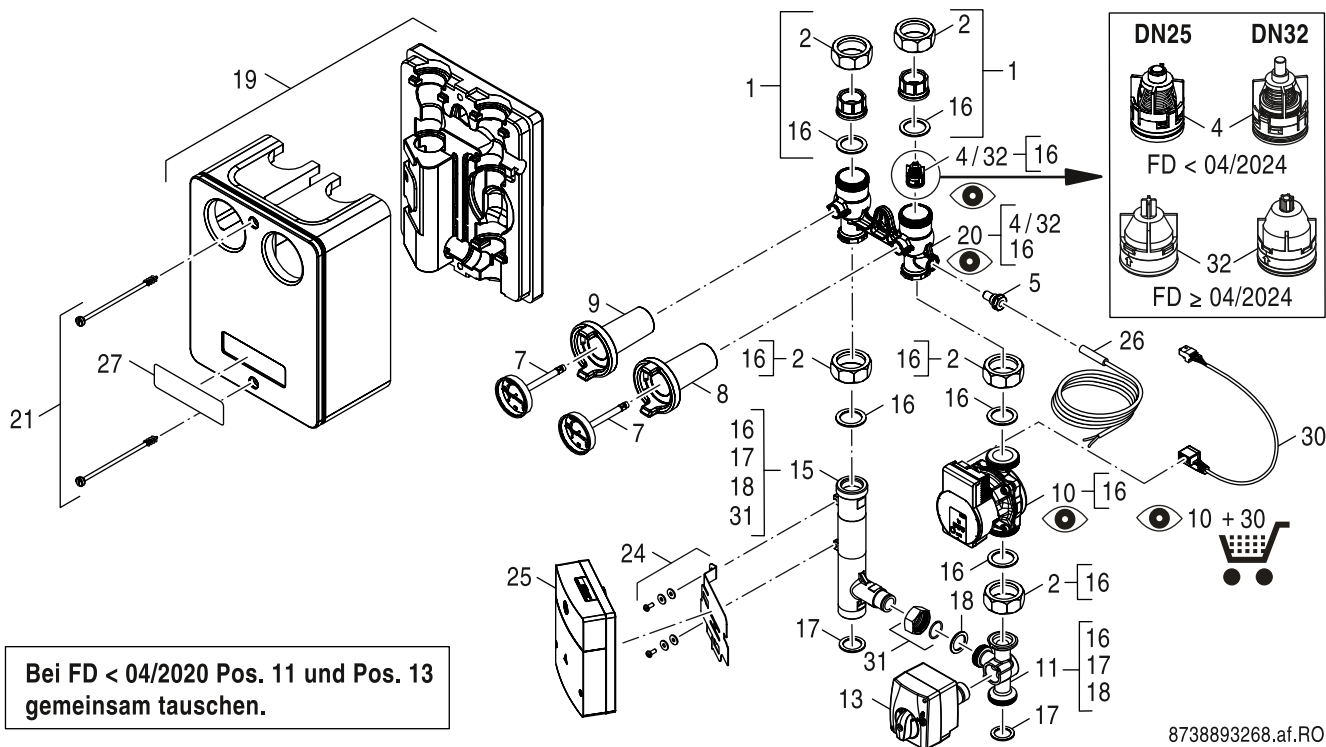
Ersatzteilliste



HSM15/4 BO	7736601146
HSM20/6 BO	7736601147
HSM25/6 BO	7736601148
HSM32/7.5 BO	7736601149

Bezeichnung		HSM15/4 BO	HSM20/6 BO	HSM25/6 BO	HSM32/7.5 BO																Bemerkungen
1 Überwurfmutter m. Einlegeteil DN25 everp	5 594 678	■	■	■																	
1 Überwurfmutter m. Einlegeteil DN32 everp	5 594 736				■																
2 Überwurfmutter DIN2950 374 1 G1 1/2 ever	5 594 696	■	■	■																	
2 Überwurfmutter DIN2950 374 1 1/4 G2 ever	5 594 742				■																
4 Rückschlagventil DN25 V3 everp	7 736 601 173	■	■	■																	
4 Rückschlagventil DN32 V3 everp	7 736 601 174				■																
5 Tauchhülse G3/8xL33x6,2 everp	7 736 601 218	■	■	■	■																
7 Thermometer D62 black everp	7 736 601 175	■	■	■	■																
8 Griff rot für Kugelhahn everp	5 594 682	■	■	■	■																
9 Griff blau für Kugelhahn everp	5 594 684	■	■	■	■																
10 Pumpe Para 25-130/4-20SC 12H everp	8 738 806 740	■																			
10 Pumpe Para 25-130/7-50/SC 12H everp	8 738 806 741		■	■																	
10 Pumpe Para 30-130/8-75/SC 12H everp	8 738 807 253				■																
11 Mischer Ventil DN20KVS2,5 everp	8 738 807 257	■																			
11 Mischer Ventil DN20KVS6,3 everp	8 738 807 259		■																		
11 Mischer Ventil DN25VS8 everp	8 738 807 261			■																	
11 Mischer Ventil DN32KVS18 everp	8 738 807 263				■																
13 Mischer Motor mit Kabel 0,3m everp	8 738 807 254			■																	>06/2019 mit Adapter ARA803
13 Mischer Motor mit Kabel 2,2m everp	8 738 807 255	■	■	■	■																>06/2019 mit Adapter ARA803
15 Rücklaufrohr HSM20/25 G1 1/4xG1 1/2everp	5 594 692	■	■	■																	
15 Rücklaufrohr HSM32 V3 everp	8 718 599 403				■																
16 Dichtung D42x55x2mm KL-SILC4400 DVGW-zug	5 489 364				■																
16 Dichtung D32x44x2, DVGW-zugelassen everp	8 718 585 153	■	■	■																	
17 Dichtung D27x38x2 DVGW everp	8 718 584 801	■	■	■																	
17 Dichtung D32x44x2, DVGW-zugelassen everp	8 718 585 153				■																
18 Dichtung D21x30x2, DVGW-zugelassen	5 959 280	■	■	■																	
18 Dichtung D27x38x2 DVGW everp	8 718 584 801				■																
19 Wärmeschutz komplett HS/HSM25 everp	8 718 599 395	■	■	■																	
19 Wärmeschutz komplett HS/HSM32 everp	8 718 599 396				■																
20 Kugelhahn HSM25 Sensor 6mm everp	7 736 601 230	■	■	■																	
20 Kugelhahn HSM32 Sensor 6mm everp	7 736 601 231				■																
21 Verschlusschraube (2x)	5 594 700	■	■	■	■																
25 Logo Bosch everp	7 736 601 234	■	■	■	■																
30 Kabel Para Stecker braun 2.0m everp	8 738 806 744	■	■	■	■																
31 Überwurfmutter G1 Ms mit Sperring everp	8 738 807 264	■	■	■																	FD < 09/2024
31 Überwurfmutter G1 1/4 Ms Sperring everp	8 738 807 265				■																FD < 09/2024
31 Überwurfmutter G1 mit Sprengring everp	8 738 810 011	■	■	■																	FD > 09/2024
31 Überwurfmutter G1 1/4 mit Sperring everp	8 738 810 012				■																FD > 09/2024
32 Rückschlagventil NV25HT everp	8 732 967 117	■	■	■																	
32 Rückschlagventil OV32HT everp	8 732 967 118				■																
O-Ring Set für 3-Wegemischer everp	6 301 059 8	■	■	■	■																
Anschlussklemme 4-pol SH Mis braun everp	7 747 023 987	■	■	■	■																
HSM15/4 BO		7736601146																			
HSM20/6 BO		7736601147																			
HSM25/6 BO		7736601148																			
HSM32/7.5 BO		7736601149																			

Ersatzteilliste



8738893268.af.RO

HSM15/4 MM100 BO	7736601153
HSM20/6 MM100 BO	7736601154
HSM25/6 MM100 BO	7736601155
HSM32/7.5 MM100 BO	7736601156

Bezeichnung		HSM15/4 MM100 BO	HSM20/6 MM100 BO	HSM25/6 MM100 BO	HSM32/7.5 MM100 BO																Bemerkungen
1 Überwurfmutter m. Einlegeteil DN25 everp	5 594 678	■	■	■																	
1 Überwurfmutter m. Einlegeteil DN32 everp	5 594 736				■																
2 Überwurfmutter DIN2950 374 1 G1 1/2 ever	5 594 696	■	■	■																	
2 Überwurfmutter DIN2950 374 1 1/4 G2 ever	5 594 742				■																
4 Rückschlagventil DN25 V3 everp	7 736 601 173	■	■	■																	
4 Rückschlagventil DN32 V3 everp	7 736 601 174				■																
5 Tauchhülse G3/8xL33x6,2 everp	7 736 601 218	■	■	■	■																
7 Thermometer D62 black everp	7 736 601 175	■	■	■	■																
8 Griff rot für Kugelhahn everp	5 594 682	■	■	■	■																
9 Griff blau für Kugelhahn everp	5 594 684	■	■	■	■																
10 Pumpe Para 25-130/4-20SC 12H everp	8 738 806 740	■																			
10 Pumpe Para 25-130/7-50/SC 12H everp	8 738 806 741		■	■																	
10 Pumpe Para 30-130/8-75/SC 12H everp	8 738 807 253				■																
11 Mischer Ventil DN20KVS2,5 everp	8 738 807 257	■																			
11 Mischer Ventil DN20KVS6,3 everp	8 738 807 259		■																		
11 Mischer Ventil DN25VS8 everp	8 738 807 261			■																	
11 Mischer Ventil DN32KVS18 everp	8 738 807 263				■																
13 Mischer Motor mit Kabel 0,3m everp	8 738 807 254	■	■	■	■																
15 Rücklaufrohr HSM25 mit Lasche MM10 everp	6 302 882 5	■	■	■																	
15 Rücklaufrohr HSM32 V3 everp	8 718 599 403				■																
16 Dichtung D42x55x2mm KL-SILC4400 DVGW-zug	5 489 364				■																
16 Dichtung D32x44x2, DVGW-zugelassen everp	8 718 585 153	■	■	■																	
17 Dichtung D27x38x2 DVGW everp	8 718 584 801	■	■	■																	
17 Dichtung D32x44x2, DVGW-zugelassen everp	8 718 585 153				■																
18 Dichtung D21x30x2, DVGW-zugelassen	5 959 280	■	■	■																	
18 Dichtung D27x38x2 DVGW everp	8 718 584 801				■																
19 Wärmeschutz HS/HSM25 MM100 everp	7 736 601 215	■	■	■																	
19 Wärmeschutz HS/HSM32 MM100 everp	7 736 601 216				■																
20 Kugelhahn HSM25 Sensor 6mm everp	7 736 601 230	■	■	■																	
20 Kugelhahn HSM32 Sensor 6mm everp	7 736 601 231				■																
21 Verschlusschraube (2x)	5 594 700	■	■	■	■																
24 Blechhalter MM100 everp	8 738 807 868	■	■	■	■																
25 Steuereinheit MM100 (12kΩ) Bo	8 737 712 695	■	■	■	■																Zubehör
26 Fühler RD6 12K 500 FV everp	7 736 601 217	■	■	■	■																
27 Logo Bosch everp	7 736 601 234	■	■	■	■																
30 Kabel Para Stecker braun 0.5m everp	8 738 806 745	■	■	■	■																
31 Überwurfmutter G1 Ms mit Sperring everp	8 738 807 264	■	■	■																	FD < 09/2024
31 Überwurfmutter G1 1/4 Ms Sperring everp	8 738 807 265				■																FD < 09/2024
31 Überwurfmutter G1 mit Sprengring everp	8 738 810 011	■	■	■																	FD > 09/2024
31 Überwurfmutter G1 1/4 mit Sperring everp	8 738 810 012				■																FD > 09/2024
32 Rückschlagventil NV25HT everp	8 732 967 117	■	■	■																	
32 Rückschlagventil OV32HT everp	8 732 967 118				■																
O-Ring Set für 3-Wegemischer everp	6 301 059 8	■	■	■	■																
Anschlussklemme 4-pol SH Mis braun everp	7 747 023 987	■	■	■	■																
HSM15/4 MM100 BO	7736601153																				
HSM20/6 MM100 BO	7736601154																				
HSM25/6 MM100 BO	7736601155																				
HSM32/7.5 MM100 BO	7736601156																				



BOSCH

Bosch Thermotechnik GmbH
Junkersstr. 20-24
D-73249 Wernau / Germany