

AXOR Montreux
Brausethermostat Aufputz mit Kreuzgriff
 Oberfläche: **Brushed Nickel** Artikelnummer: **16261820**



Merkmale

- 1 Verbraucher
- Thermostatkartusche, Keramikventil 180°
- maximale Durchflussmenge bei 3 bar: 16 l/min
- min. Betriebsdruck: 1 bar
- max. Betriebsdruck: 10 bar
- Sicherheitssperre bei 40 °C
- Temperaturbegrenzung einstellbar
- Rückflussverhinderer
- Schalldämpfer
- Stichmaß: 150 ± 12 mm
- Anschlussgröße: DN15
- Anschlussart: S-Anschlüsse
- Geräuschgruppe: I
- Durchflussklasse: B
- DVGW NW-6509CM0452
- PA-IX 9373/IB

Technologie



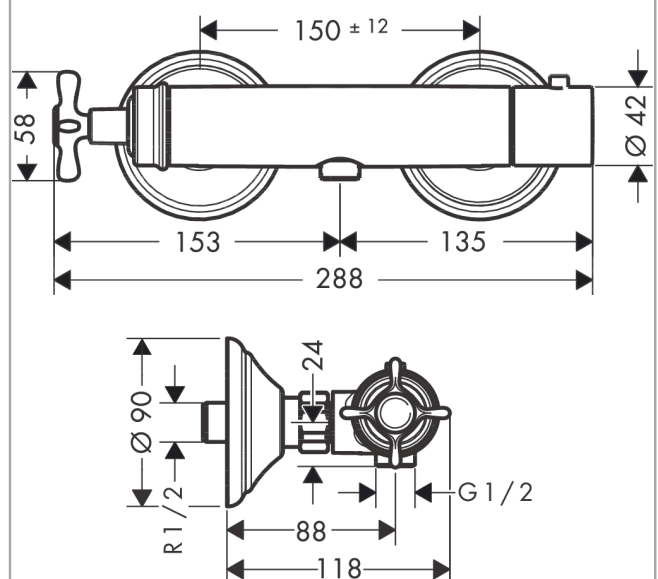
Zertifikate / Nachhaltigkeit



Produktabbildung



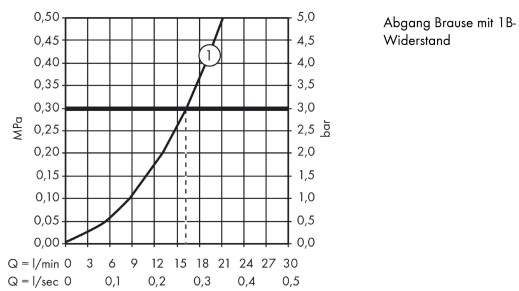
Maßzeichnung



AXOR Montreux
Brausethermostat Aufputz mit Kreuzgriff
 Oberfläche: **Brushed Nickel** Artikelnummer: **16261820**



Durchflussdiagramm

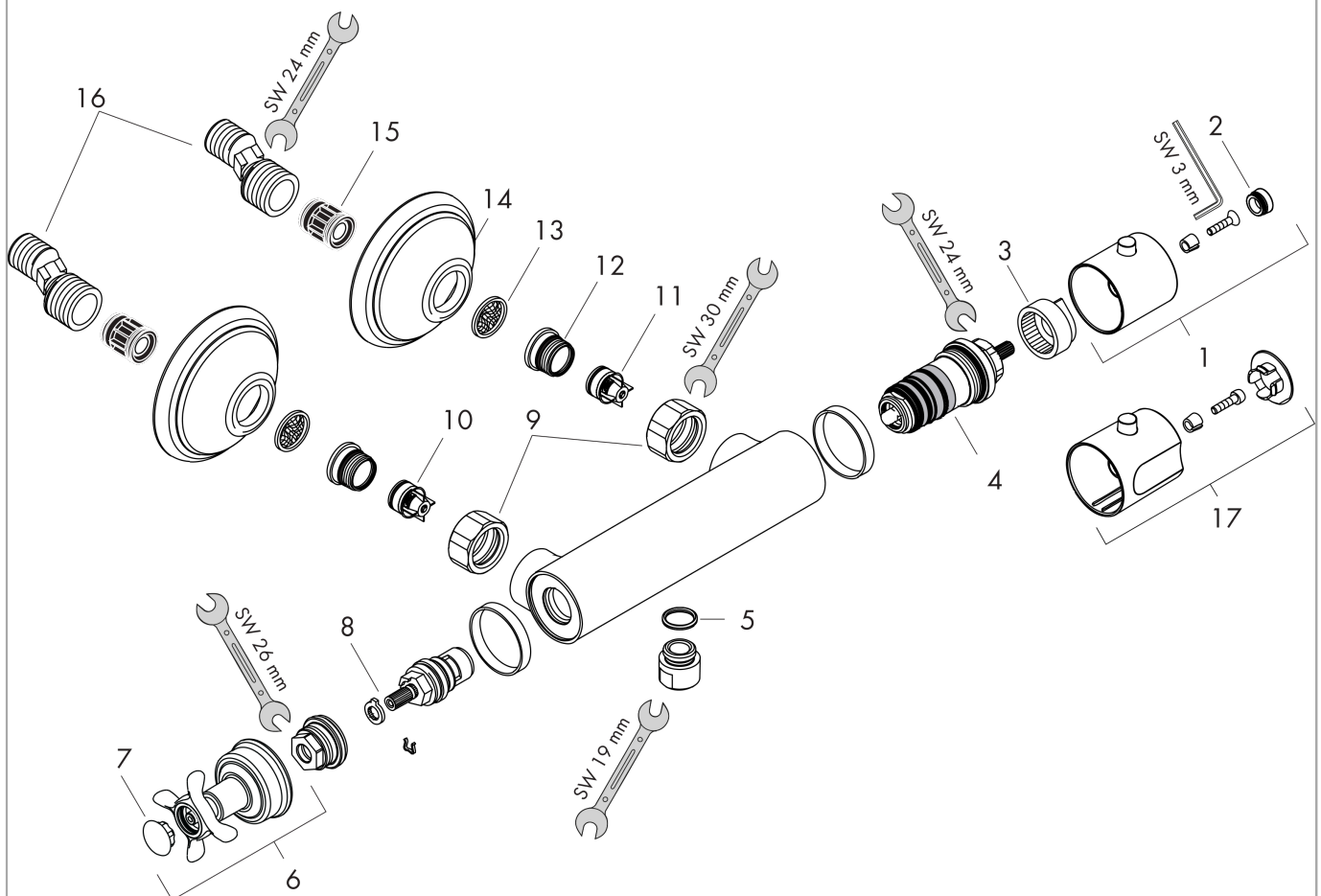


AXOR Montreux
Brausethermostat Aufputz mit Kreuzgriff
 Oberfläche: **Brushed Nickel** Artikelnummer: **16261820**



Explosionszeichnung

Baujahr: >09/19



AXOR Montreux
Brausethermostat Aufputz mit Kreuzgriff
 Oberfläche: **Brushed Nickel** Artikelnummer: **16261820**



Ersatzteilliste

Baujahr: >09/19

Pos.		Artikelnummer	PG	VE
1	Thermostatgriff	39398820	16	1
2	Griffstopfen	98906000	8	1
3	Anschlagscheibe für Temperatur Regeleinheit	95041000	5	1
4	Temperatur Regeleinheit	94282000	15	1
5	O-Ring 14x2	98129000	1	1
6	Griff	16396820	18	1
7	Griffstopfen-Set, kalt / warm / neutral	97987000	11	1
8	Absperreinheit	94149000	8	1
9	Muttern Set	96157820	11	1
10	Rückflussverhinderer (druckbeständig bis 2 MPa)	93136000	8	1
11	Rückflußverhinderer	96737000	8	1
12	O-Ring 17x1,5	98137000	1	1
13	Siebichtung	96922000	3	1
14	Rosette	98595820	11	1
15	Schalldämpfer	96429000	2	1
16	S-Anschluss Set (±12 mm)	94140000	10	1
17	Griff	98920000	9	1