







22 500 360



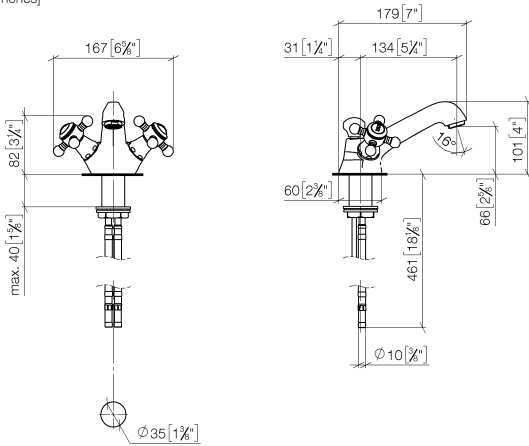
- Ausladung 130 mm
- Ablaufgarnitur 1 1/4"
- starrer Auslauf
- runder luftangereicherter Strahl
- Armaturenhöhe 100 mm
- Höhe bis Luftsprudler 65 mm
- Bohrungsdurchmesser 35 mm
- 2x Druckschlauch M 10 x 1 eingeschraubt, dichtheitsgeprüft
- 2x US Druckschlauch 3/8"
- Durchfluss max. 7 l/min
- bleifrei
- Dieses Produkt leistet einen Beitrag zur Erfüllung der Vorgaben von nachhaltigen Gebäudezertifizierungen, z.B. LEED®, BREEAM®, DGNB

Nur für Becken mit Überlauf geeignet.

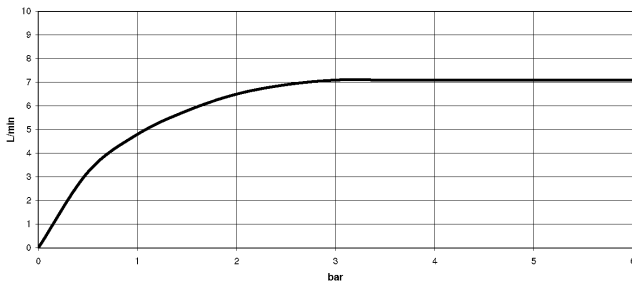
	Chrom	22 500 360-00
	Platin gebürstet	22 500 360-06
	Platin	22 500 360-08
	Messing (23kt Gold)	22 500 360-09
	Messing gebürstet (23kt Gold)	22 500 360-28
	Dark Platinum gebürstet	22 500 360-99

22 500 360

mm [inches]



Durchflussdiagramm



Codes & Standards

DIN 4109	EN 200	ISO 3822	Scottish Water Byelaws
UK Water Supply Regulations	Ü-Zeichen	VA-Zeichen	



MADISON Waschtisch-Einlochbatterie mit Ablaufgarnitur - Chrom

MADISON

22 500 360

Zertifikate

WRAS_2107

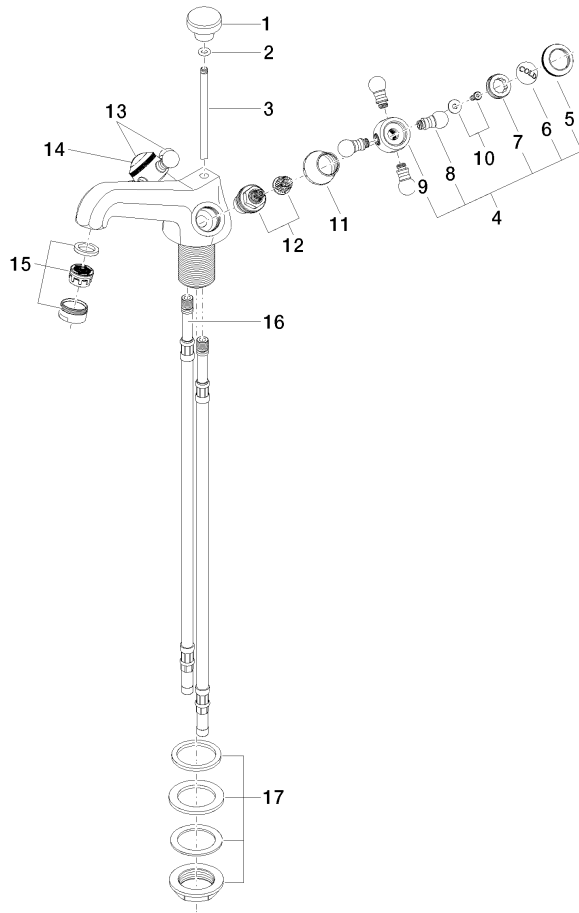
LGA_8

ETA_17

22 500 360

Produktversion von 7/31/2009 bis 9/7/2021

Produktversion ab 9/1/2021





22 500 360

Ersatzteilstückliste

Produktversion von 7/31/2009 bis 9/7/2021

Produktversion ab 9/1/2021

Nr.	Artikelnummer	Benennung	Verbaumenge	Lieferzeit
	09 20 36 030-00	Zugknopf Ø 30 x 27 mm - Chrom	28	10