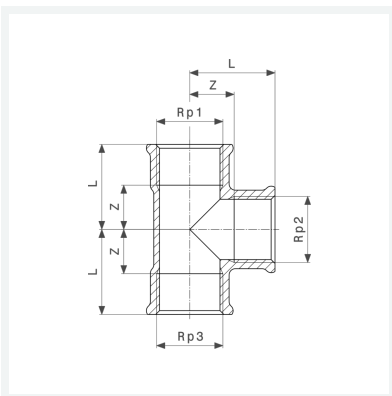




T-Stück
- Rp-Gewinde
Modell 1622

Artikel 111 762



Eigenschaften

Verchromt	VCR	✓
Innengewinde zylindrisch 1	Rp1	3/4
Innengewinde zylindrisch 2	Rp2	3/4
Innengewinde zylindrisch 3	Rp3	3/4
Z-Maß	Z	18 mm
Länge	L	34 mm
Gewicht	155,4 g	
Volumen	155,4 cm ³	
Werkstoff	Messing	