



Temponox-Schiebemuffe mit SC-Contur

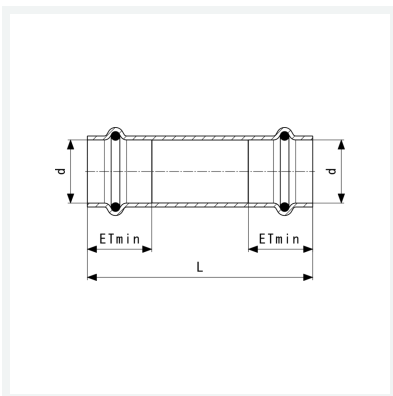
- Pressanschlüsse

Ausstattung

Dichtelemente EPDM

Modell 1715.5

Artikel 809 249



Eigenschaften

Rohraußendurchmesser	d	35
Einstecktiefe minimal	ETmin	26 mm
Länge	L	106 mm
Gewicht	149 g	
Volumen	497,28 cm ³	
Werkstoff	Stahl nichtrostend	