



Advantix-Badablauf

- Systemmaß 100

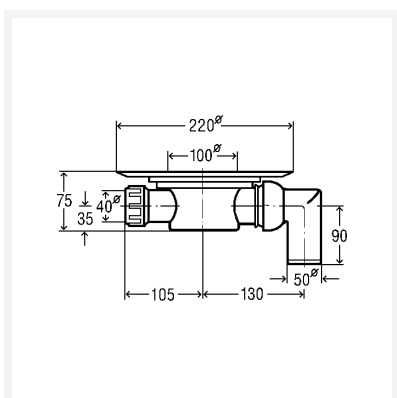
Ausstattung

Aufsatz 100x100 mm dreh- und höhenverstellbar, Rahmen Kunststoff, Stopfen, Rost Edelstahl 1.4301, Abdichtungsflansch, Geruchverschluss herausnehmbar, Zulauf DN40, Ablaufrohr 90° mit Kugelgelenk

Ablaufleistung nach DIN EN 1253

Modell 4935.3

Artikel 557 126



Eigenschaften

| | | |
|---|----------------------|----------|
| Sperrwasserhöhe | SWH | 30 mm |
| Belastungsklasse | BLK | K=300 kg |
| Ablaufleistung 10 mm (nach DIN EN 1253) | AL 10 | 0,4 l/s |
| Ablaufleistung 20 mm (nach DIN EN 1253) | AL 20 | 0,6 l/s |
| Durchmesser Nominal | DN | 50 |
| Gewicht | 555 g | |
| Volumen | 8880 cm ³ | |