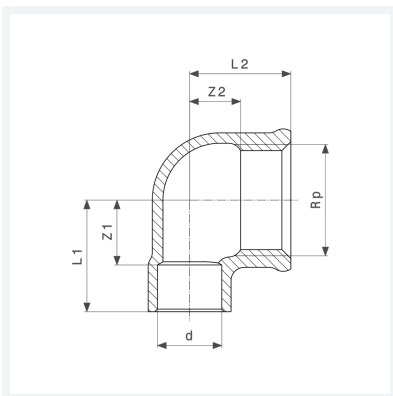




**Übergangswinkel 90°**  
- Lötanschluss, Rp-Gewinde  
**Modell 94090G**

**Artikel 109 561**



## Eigenschaften

Rohraußendurchmesser	d	28
Innengewinde zylindrisch	Rp	1
Z-Maß 1	Z1	21 mm
Z-Maß 2	Z2	13 mm
Länge 1	L1	40 mm
Länge 2	L2	32 mm
Gewicht	186 g	
Volumen	155,4 cm <sup>3</sup>	
Werkstoff	Rotguss	