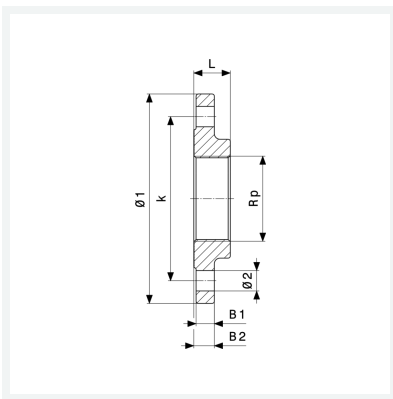




**Sanpress XL-Flansch  
PN 16**  
- Rp-Gewinde  
**Modell 2259.2XL**

**Artikel 641 603**



## Eigenschaften

Durchmesser Nominal	DN	80
Innengewinde zylindrisch	Rp	3
Durchmesser 1	Ø1	200 mm
Länge	L	34 mm
Breite 1	B1	18 mm
Breite 2	B2	20 mm
Durchmesser 2	Ø2	18 mm
Lochkreisdurchmesser	k	160 mm
Anzahl Bohrungen	n	8
Gewicht	4513 g	



**Sanpress XL-Flansch  
PN 16  
Modell 2259.2XL  
Artikel 641 603**

## Eigenschaften

---

Volumen	4144 cm <sup>3</sup>
Werkstoff	Rotguss oder Siliziumbronze