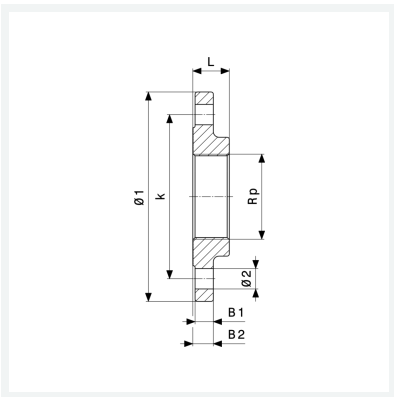




Sanpress XL-Flansch
PN 16
- Rp-Gewinde
Modell 2259.2XL

Artikel 641 610



Eigenschaften

Durchmesser Nominal	DN	100
Innengewinde zylindrisch	Rp	4
Durchmesser 1	Ø1	220 mm
Länge	L	38 mm
Breite 1	B1	18 mm
Breite 2	B2	20 mm
Durchmesser 2	Ø2	18 mm
Lochkreisdurchmesser	k	180 mm
Anzahl Bohrungen	n	8
Gewicht	5355 g	



Sanpress XL-Flansch
PN 16
Modell 2259.2XL
Artikel 641 610

Eigenschaften

Volumen	2486,4 cm ³
Werkstoff	Rotguss oder Siliziumbronze