



## Sanpress-T-Stück mit SC-Contur

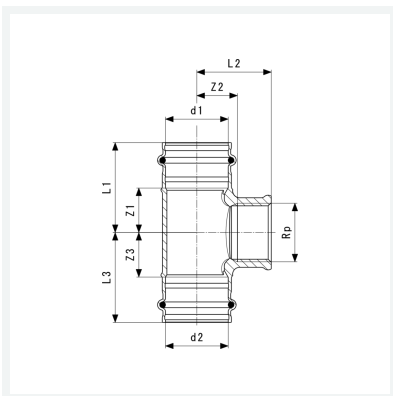
- Pressanschlüsse, Rp-Gewinde

### Ausstattung

Dichtelemente EPDM, Mehrkant

**Modell 2217.2**

**Artikel 115 944**



## Eigenschaften

VdS-Zulassung	VdS	✓
Rohraußendurchmesser 1	d1	22
Innengewinde zylindrisch	Rp	½
Rohraußendurchmesser 2	d2	22
Z-Maß 1	Z1	19 mm
Z-Maß 2	Z2	13 mm
Z-Maß 3	Z3	19 mm
Länge 1	L1	42 mm
Länge 2	L2	28 mm
Länge 3	L3	42 mm



**Sanpress-T-Stück  
mit SC-Contur  
Modell 2217.2  
Artikel 115 944**

## Eigenschaften

Schlüsselweite	SW	25 mm
Z-Maß (Vorgängerversion) 1	Z1*	25 mm
Z-Maß (Vorgängerversion) 2	Z2*	28 mm
Z-Maß (Vorgängerversion) 3	Z3*	25 mm
Länge (Vorgängerversion) 1	L1*	49 mm
Länge (Vorgängerversion) 2	L2*	43 mm
Länge (Vorgängerversion) 3	L3*	49 mm
Gewicht	123,6 g	
Volumen	207,2 cm <sup>3</sup>	
Werkstoff	Rotguss oder Siliziumbronze	