

AXOR Universal Circular Kosmetiktuchbox

Oberfläche: **Brushed Black Chrome** Artikelnummer: **42873340**



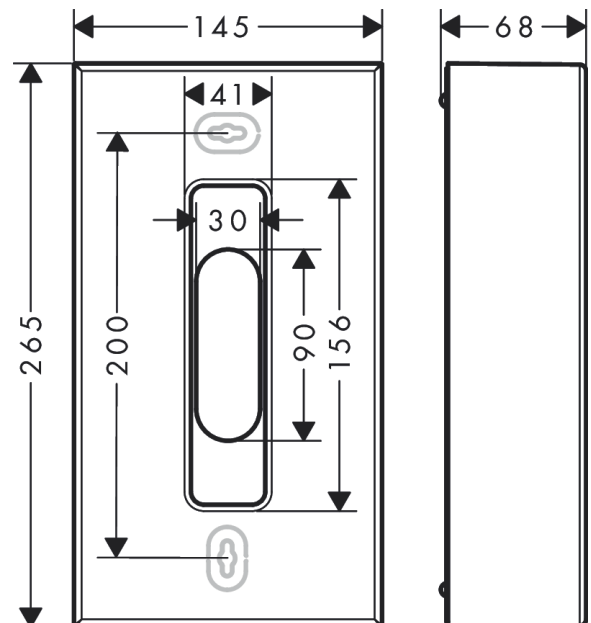
Merkmale

- Wandmontage
- Schraubbefestigung
- Material: Metall, Kunststoff
- mit Befestigungsmaterial
- verdeckte Befestigung
- Bohrabstand 200 mm
- Durchmesser Bohrloch: 6 mm

Produktabbildung



Maßzeichnung



AXOR Universal Circular

Kosmetiktuchbox

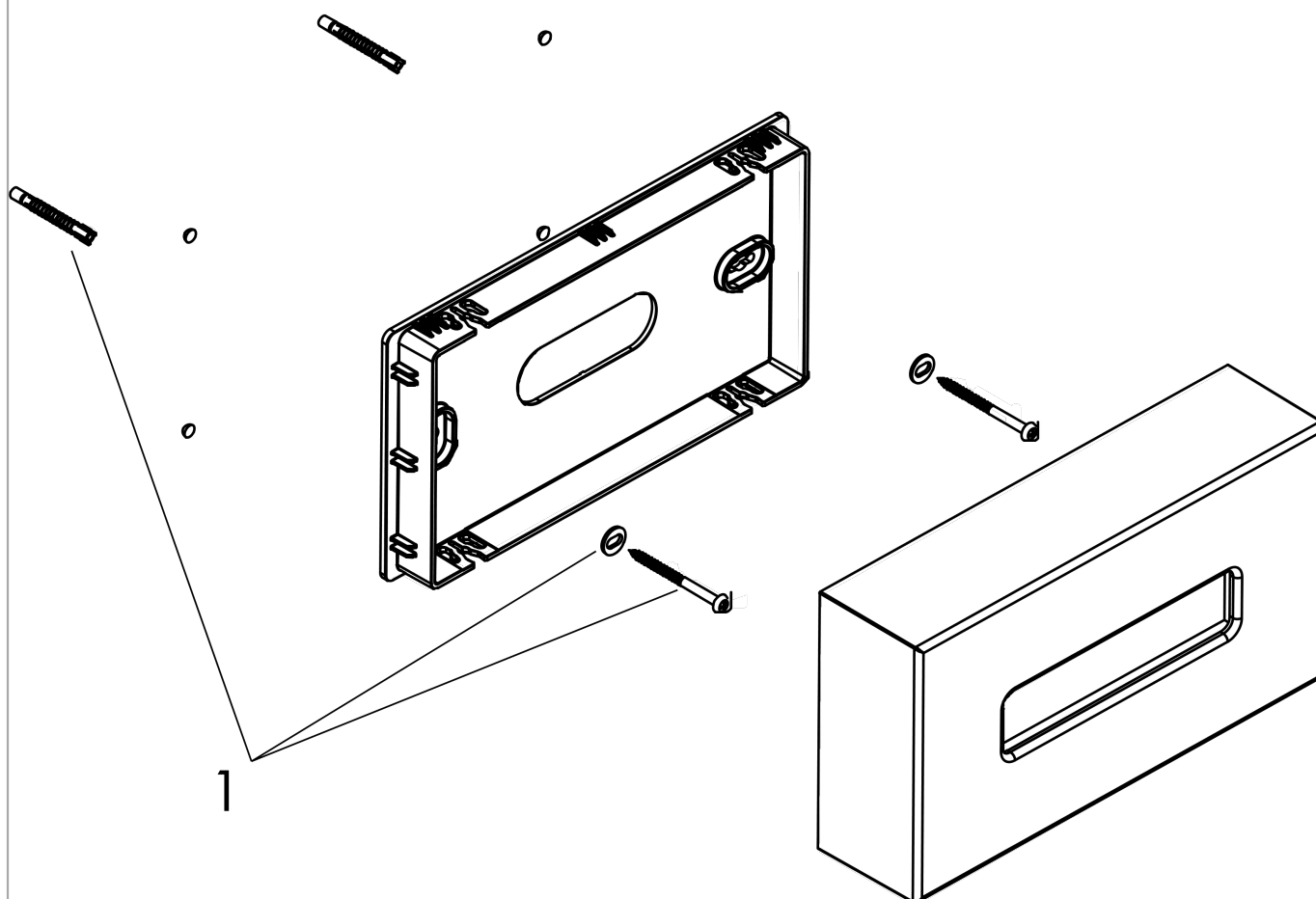
Oberfläche: **Brushed Black Chrome**

Artikelnummer: **42873340**



Explosionszeichnung

Baujahr: >12/21



AXOR Universal Circular
Kosmetiktuchbox
Oberfläche: **Brushed Black Chrome** Artikelnummer: **42873340**



Ersatzteilliste

Baujahr: >12/21

Pos.		Artikelnummer	PG	VE
1	Befestigungsteile	96179000	4	1