

UP-Wandwinkel -

35 085 970 90



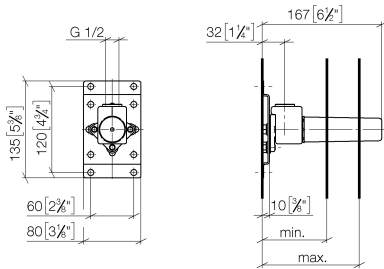
- DR-Messing, bleifrei
- Anschluss IG 1/2"
- 1x Abgang IG 1/2"
- Rohbau-Schutzhaube
- Wasserschutz-Manschette
- Schalldämmung

Für Wandausläufe und Wandabgangsbögen mit 1/2"
Anschluss.

UP-Wandwinkel -

35 085 970 90

mm [inches]



	min	max
CL_1	90 [3 1/2"]	163 [6 3/8"]
CL_2	68 [2 5/8"]	135 [5 3/8"]
Domicil	90 [3 1/2"]	163 [6 3/8"]
Gentle	90 [3 1/2"]	163 [6 3/8"]
IMO	90 [3 1/2"]	163 [6 3/8"]
Lissé	90 [3 1/2"]	163 [6 3/8"]
MEM	90 [3 1/2"]	163 [6 3/8"]
Symetrics	90 [3 1/2"]	163 [6 3/8"]
Vaia	90 [3 1/2"]	163 [6 3/8"]

Codes & Standards

DIN 4109

ISO 3822

Scottish Water
Byelaws

UK Water Supply
Regulations

Ü-Zeichen

Zertifikate

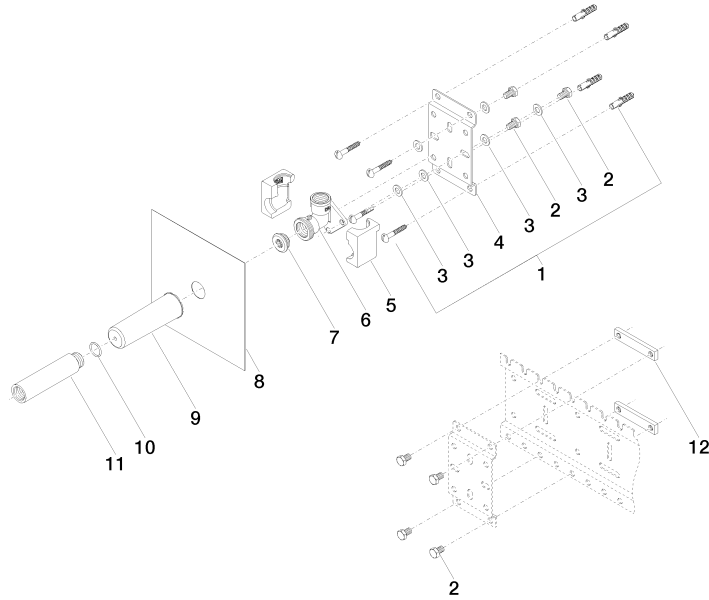
LGA_29

WRAS_1904

UP-Wandwinkel -

35 085 970 90

Produktversion ab 3/7/2023





UP-Wandwinkel -

35 085 970 90

Ersatzteilstückliste

Produktversion ab 3/7/2023

Nr.	Artikelnummer	Benennung	Verbaumenge	Lieferzeit
	04 30 31 024 01 90	Befestigungssatz Holzschraube mit Dübel 6 x 40 mm -	25	2