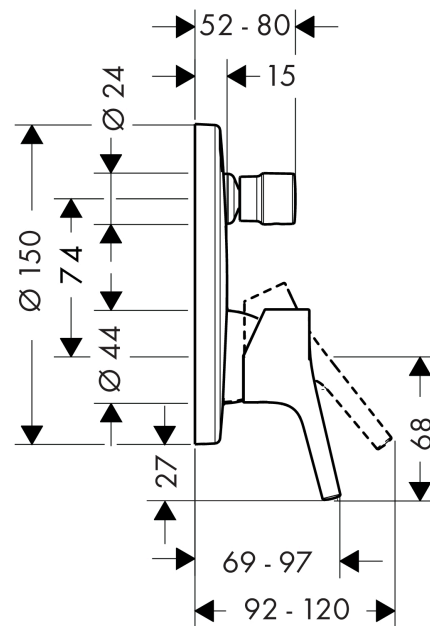


**Talis S****Einhebel-Wannenmischer Unterputz mit integrierter Sicherungskombination nach EN1717 für iBox universal**Oberfläche: **Chrom** Artikelnummer: **72406000****Beschreibung****Merkmale**

- 2 Verbraucher
- maximale Durchflussmenge bei 3 bar: 25 l/min
- Durchfluss für Wanneneinlauf bei 3 bar: 25 l/min
- Durchfluss für Handbrause bei 3 bar: 24,5 l/min
- Keramikmischsystem
- Temperaturbegrenzung einstellbar
- Umsteller mit automatischer Rückstellung
- Rückflussverhinderer
- mit Schalldämpfer
- mit integrierter Sicherungskombination EN 1717
- Anschlussart: Grundkörper
- Wandmontage
- min. Betriebsdruck: 1 bar
- max. Betriebsdruck: 10 bar

**Produktabbildung****Maßzeichnung**

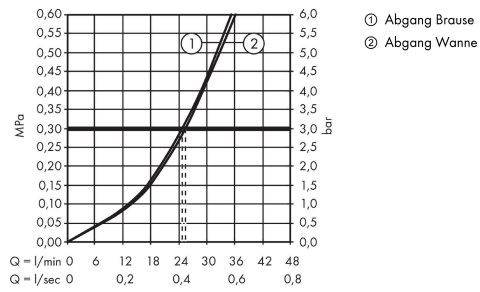
**Talis S**

**Einhebel-Wannenmischer Unterputz mit integrierter Sicherungskombination nach EN1717 für iBox universal**

Oberfläche: **Chrom** Artikelnummer: **72406000**



**Durchflussdiagramm**



**Talis S**

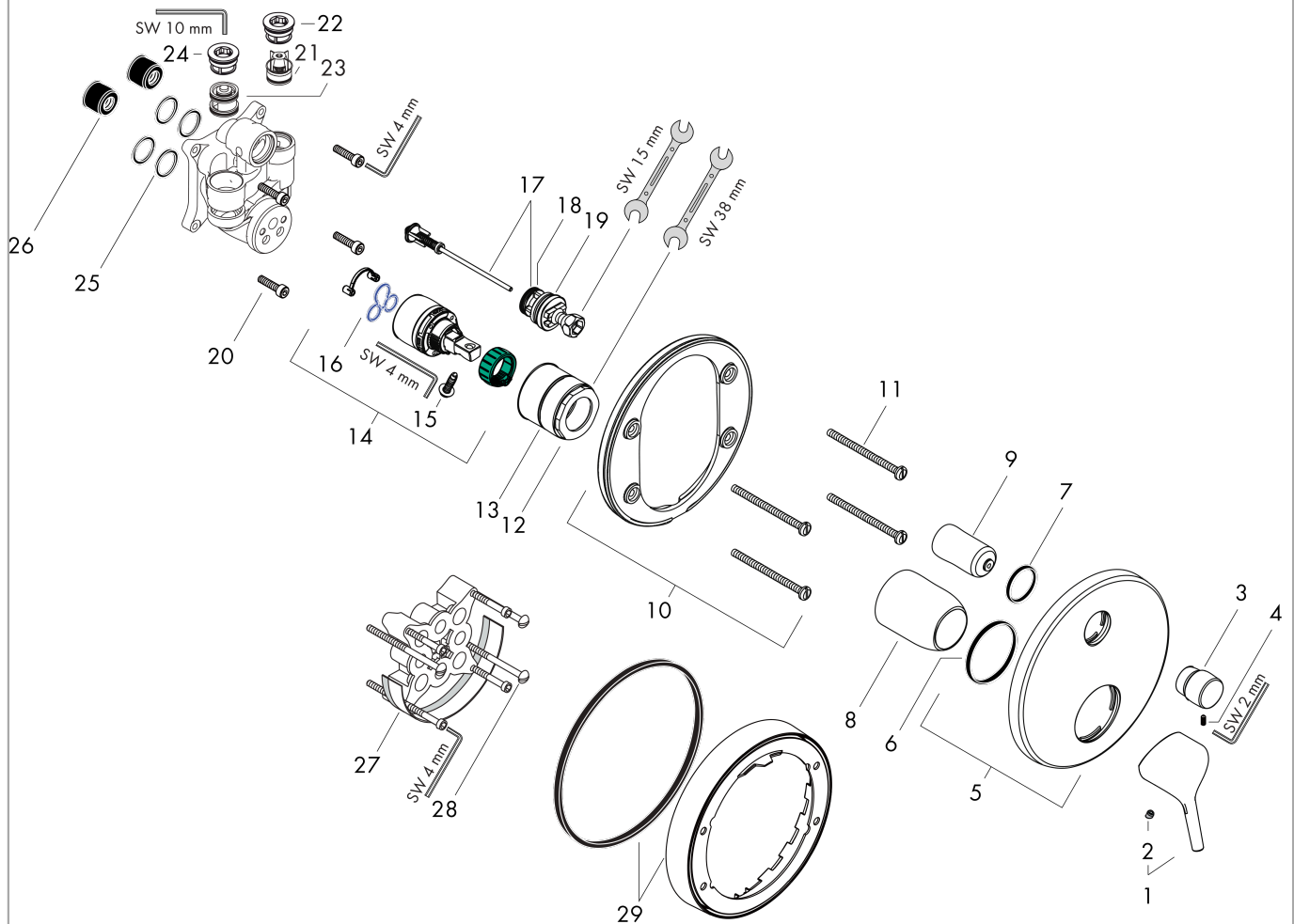
**Einhebel-Wannenmischer Unterputz mit integrierter Sicherungskombination nach EN1717 für iBox universal**

Oberfläche: **Chrom** Artikelnummer: **72406000**



**Explosionszeichnung**

Baujahr: >10/15



## Talis S

Einhebel-Wannenmischer Unterputz mit integrierter Sicherungskombination nach EN1717 für iBox universal

Oberfläche: Chrom Artikelnummer: 72406000



### Ersatzteilliste

Baujahr: >10/15

Pos.	Beschreibung	Artikelnummer	PG	VE
1	Griff	92644000	8	1
2	Griffstopfen	96338000	1	1
3	Zugknopf	98795000	10	1
4	Madenschraube M4x10	97667000	1	1
5	Rosette Ø 150 mm	98791000	11	1
6	O-Ring 43x3	98418000	1	1
7	O-Ring 23x3	98142000	1	1
8	Hülse	98790000	8	1
9	Umstellerhülse	98794000	8	1
10	Rosettenträger	98793000	9	1
11	Trägerschraubenset	96454000	3	1
12	Mutter	98796000	9	1
13	O-Ring 39x1,5	98400000	1	1
14	Kartusche kpl.	92730000	11	1
15	Sicherungsschraube	95140000	2	1
16	Dichtung	95008000	3	1
17	Umsteller kpl.	95014000	11	1
18	O-Ring 16x2,3	98207000	1	1
19	O-Ring 20x2,5	92602000	2	1
20	Schraubenset	96525000	3	1
21	Rückflußverhinderer	96655000	4	1
22	O-Ring 19x2	98426000	1	1
23	Rohrbelüfter	96753000	5	1
24	O-Ring 22x2	98185000	1	1
25	O-Ring 16x2	98133000	1	1
26	Schalldämpfer	94073000	7	1
27	Verlängerung 25 mm	13595000	98	1
28	Trägerschraubenset	97747000	1	1
29	Verlängerung 22 mm (Ø 150 mm)	13597000	98	1
a	Grundset	01800180	98	1
b	Umrüstset auf Rosette Ø 170 mm (Wanne)	95354000	13	1