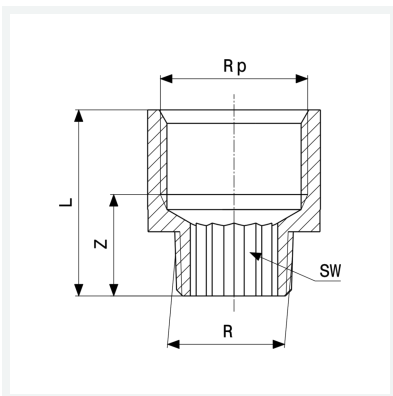




Reduzierstück
- R-Gewinde, Rp-Gewinde
- rund
Modell 3242

Artikel 320 423



Eigenschaften

Außengewinde kegelig	R	1/2
Innengewinde zylindrisch	Rp	3/4
Z-Maß	Z	21 mm
Länge	L	37 mm
Schlüsselweite	SW	12 mm
Gewicht	97,1 g	
Volumen	62,16 cm ³	
Werkstoff	Rotguss oder Siliziumbronze	