

**META META PURE Waschtisch-Wand-Einhandatterie ohne Ablaufgarnitur -
Platin gebürstet**

META

36 860 664



- Ausladung 190 mm
- starrer Auslauf
- runder luftangereicherter Strahl
- Bohrungsdurchmesser Auslauf 37 mm
- Bohrungsdurchmesser Einhandatterie 57 mm
- Rosette für Auslauf Ø 55 mm
- Rosette für Mischer Ø 78 mm
- Durchfluss max. 5,7 l/min
- bleifrei
- Dieses Produkt leistet einen Beitrag zur Erfüllung der Vorgaben von nachhaltigen Gebäudezertifizierungen, z.B. LEED®, BREEAM®, DGNB

	Platin gebürstet	36 860 664-06
	Chrom	36 860 664-00
	Dark Chrome	36 860 664-19
	Light Gold	36 860 664-26
	Light Gold gebürstet	36 860 664-27
	Schwarz matt	36 860 664-33
	Bronze gebürstet	36 860 664-42
	Champagne gebürstet (22kt Gold)	36 860 664-46
	Champagne (22kt Gold)	36 860 664-47
	Chrom gebürstet	36 860 664-93
	Dark Platinum gebürstet	36 860 664-99

Benötigtes Zubehör

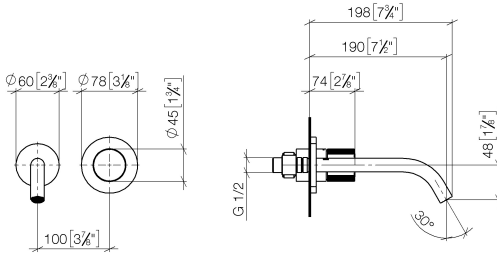


- UP-Wand-Einhandatterie -** 35 860 970 90
- Max. Einbautiefe 95 mm
 - Min. Einbautiefe 80 mm

**META META PURE Waschtisch-Wand-Einhandbatterie ohne Ablaufgarnitur -
Platin gebürstet**

META

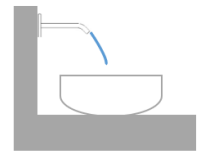
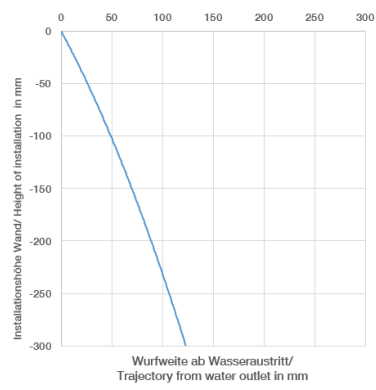
36 860 664
mm [inches]



Durchflussdiagramm



Wurfweitendiagramm



Codes & Standards

DIN 4109

EN 817

ISO 3822

Scottish Water
Byelaws

UK Water Supply
Regulations

Ü-Zeichen



**META META PURE Waschtisch-Wand-Einhandbatterie ohne Ablaufgarnitur -
Platin gebürstet**

META

36 860 664

Zertifikate

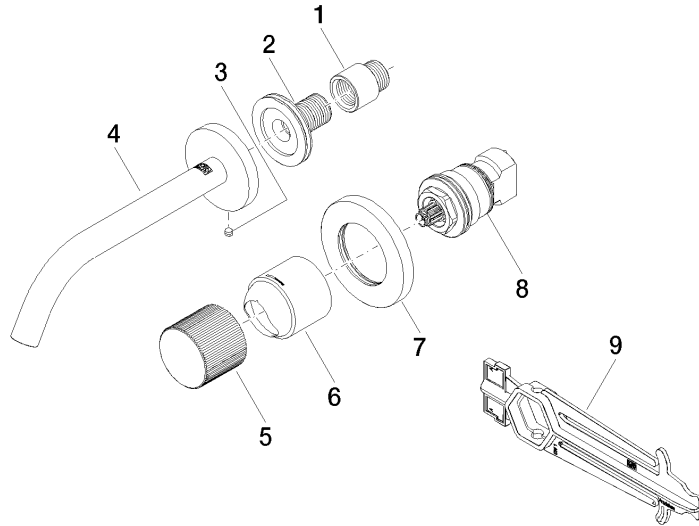
DVGW_DW-
6512DN0

WRAS_2010

LGA_29

36 860 664

Produktversion ab 7/1/2023





**META META PURE Waschtisch-Wand-Einhandbatterie ohne Ablaufgarnitur -
Platin gebürstet**

META

36 860 664

Ersatzteilstückliste

Produktversion ab 7/1/2023

Nr.	Artikelnummer	Benennung	Verbaumenge	Lieferzeit
	09 24 03 072 10 90	Verlängerung 1/2" x 20 mm -	9	2