

Rainfinity

Kopfbrause 360 1jet

Oberfläche: **Mattweiß** Artikelnummer: **26231700**



Beschreibung

Merkmale

- Brausekopfgröße: 360 mm
- Strahlart: PowderRain
- Kugelgelenk: Kopfbrause im Winkel (2 x 5°) verstellbar
- Rahmen: Metall
- Material Strahlscheibe: Aluminium
- Oberfläche Strahlscheibe: graphit
- maximale Durchflussmenge bei 3 bar: 20,3 l/min
- Durchflussmenge PowderRain (bei 3 bar): 20,3 l/min
- Funktion ab: 17,3 l/min
- Mindestfließdruck: 2 bar
- Kopfbrause zur Reinigung abnehmbar
- Montage: Decken- oder Wandmontage möglich
- Anschlussgewinde G 1/2
- nicht für Durchlauferhitzer geeignet
- DVGW_NW-6517DL0546

Technologie



Designpreise



reddot award 2019
best of the best



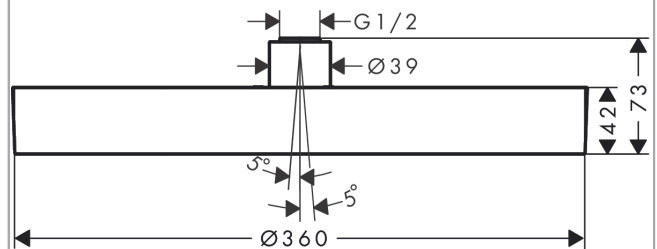
Zertifikate / Nachhaltigkeit



Produktabbildung



Maßzeichnung



Rainfinity

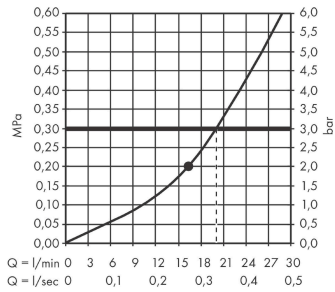
Kopfbrause 360 1jet

Oberfläche: **Mattweiß**

Artikelnummer: **26231700**



Durchflussdiagramm



Die Verbrauchswerte wurden praxisnah mit den dazugehörigen Armaturen (Thermostat/Mischer/Unterputzventil) gemessen.

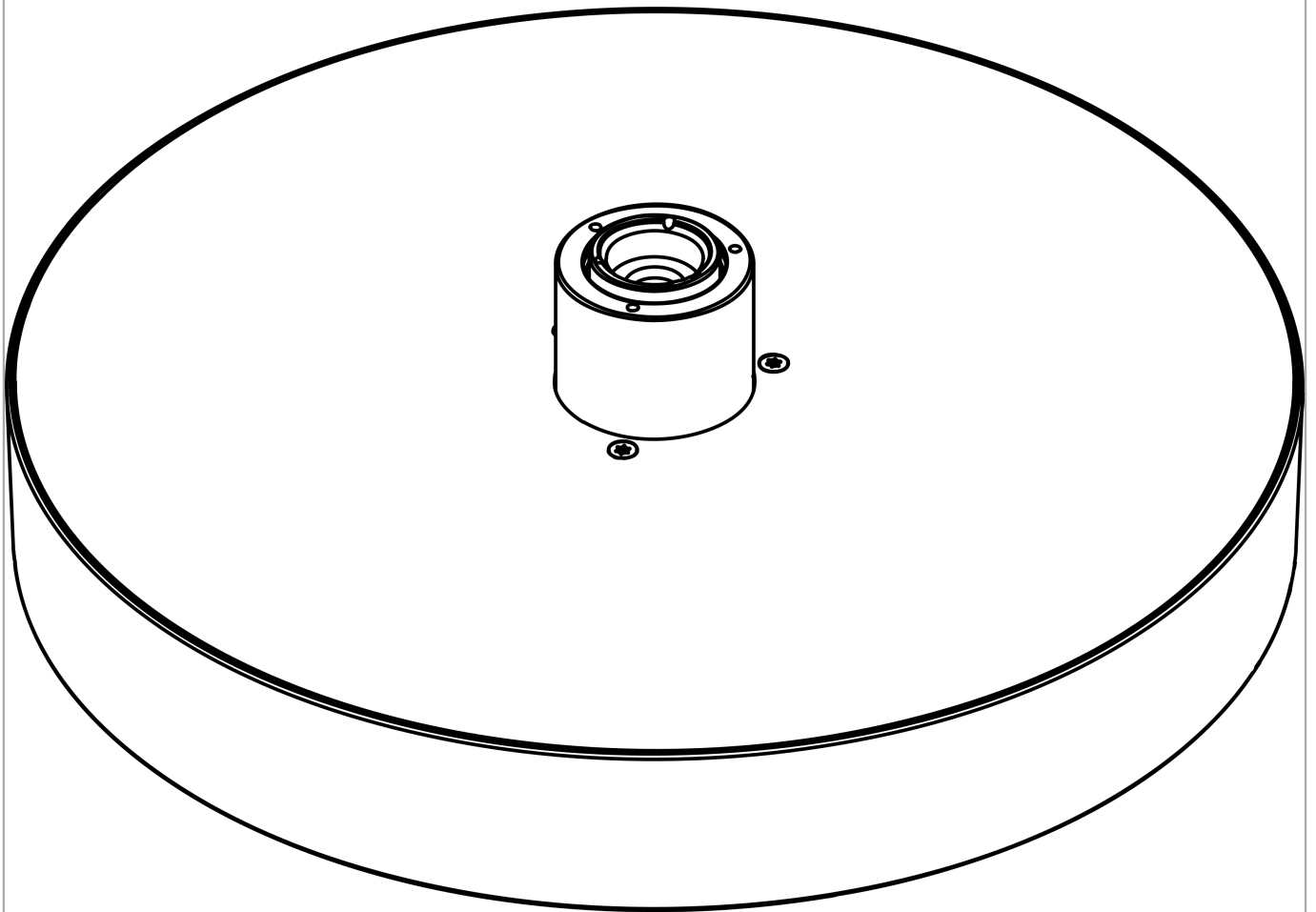
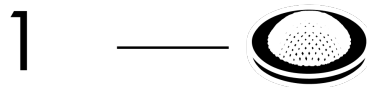
Rainfinity
 Kopfbrause 360 1jet
 Oberfläche: **Mattweiß**

Artikelnummer: 26231700



Explosionszeichnung

Baujahr: >07/19



Rainfinity
Kopfbrause 360 1jet
 Oberfläche: **Mattweiß** Artikelnummer: **26231700**



Ersatzteilliste

Baujahr: >07/19

Pos.	Beschreibung	Artikelnummer	PG	VE
1	Siebichtung	93774000	3	1