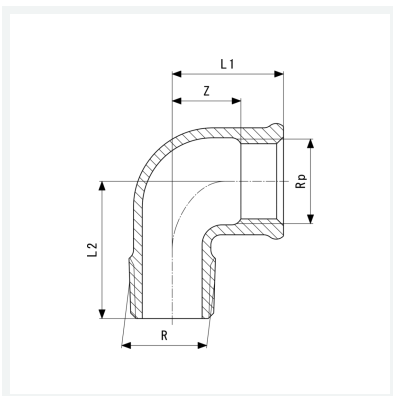




Bogen 90°
- R-Gewinde, Rp-Gewinde
Modell 3092

Artikel 264 024



Eigenschaften

| | | |
|--------------------------|-----------------------------|-------|
| Außengewinde kegelig | R | 1/2 |
| Innengewinde zylindrisch | Rp | 1/2 |
| Z-Maß | Z | 17 mm |
| Länge 1 | L1 | 28 mm |
| Länge 2 | L2 | 34 mm |
| Gewicht | 58 g | |
| Volumen | 82,88 cm ³ | |
| Werkstoff | Rotguss oder Siliziumbronze | |