

Raindance E

Kopfbrause 420 2jet mit Brausearm

Oberfläche: **Chrom** Artikelnummer: **27373000**



Beschreibung

Merkmale

- besteht aus: Kopfbrause, Brausearm
- Brausekopfgröße: 430 x 220 mm
- Strahlart: RainAir, RainFlow
- Material Strahlscheibe: Metall
- Brausearmlänge 380 mm
- maximale Durchflussmenge bei 3 bar: 23 l/min
- Durchflussmenge RainAir Strahl (bei 3 bar): 21 l/min
- Durchflussmenge RainFlow (bei 3 bar): 23 l/min
- Montage: Wand Unterputz Installation auf iBox universal
- nicht enthalten: Grundkörper

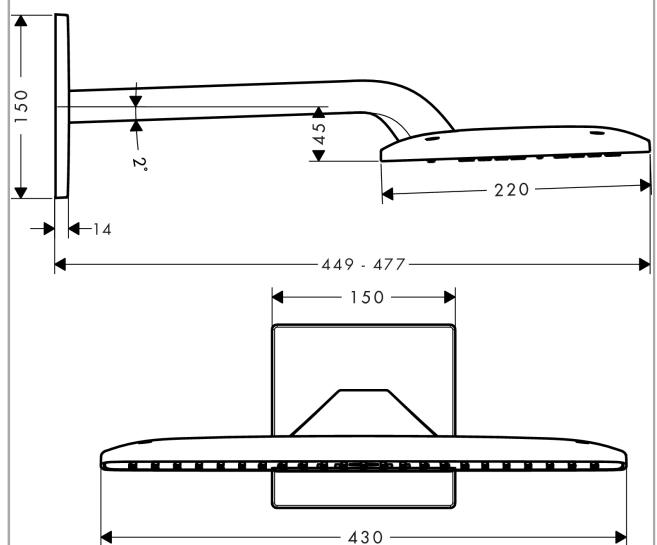
Technologie



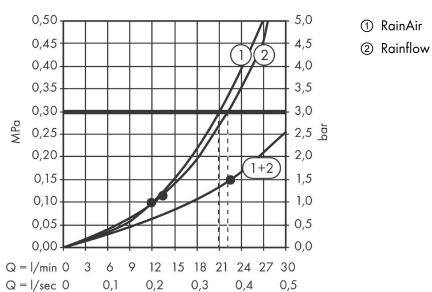
Produktabbildung



Maßzeichnung



Durchflussdiagramm



Die Verbrauchswerte wurden praxisnah mit den dazugehörigen Armaturen (Thermostat/Mischer/ Unterputzventil) gemessen.

Raindance E

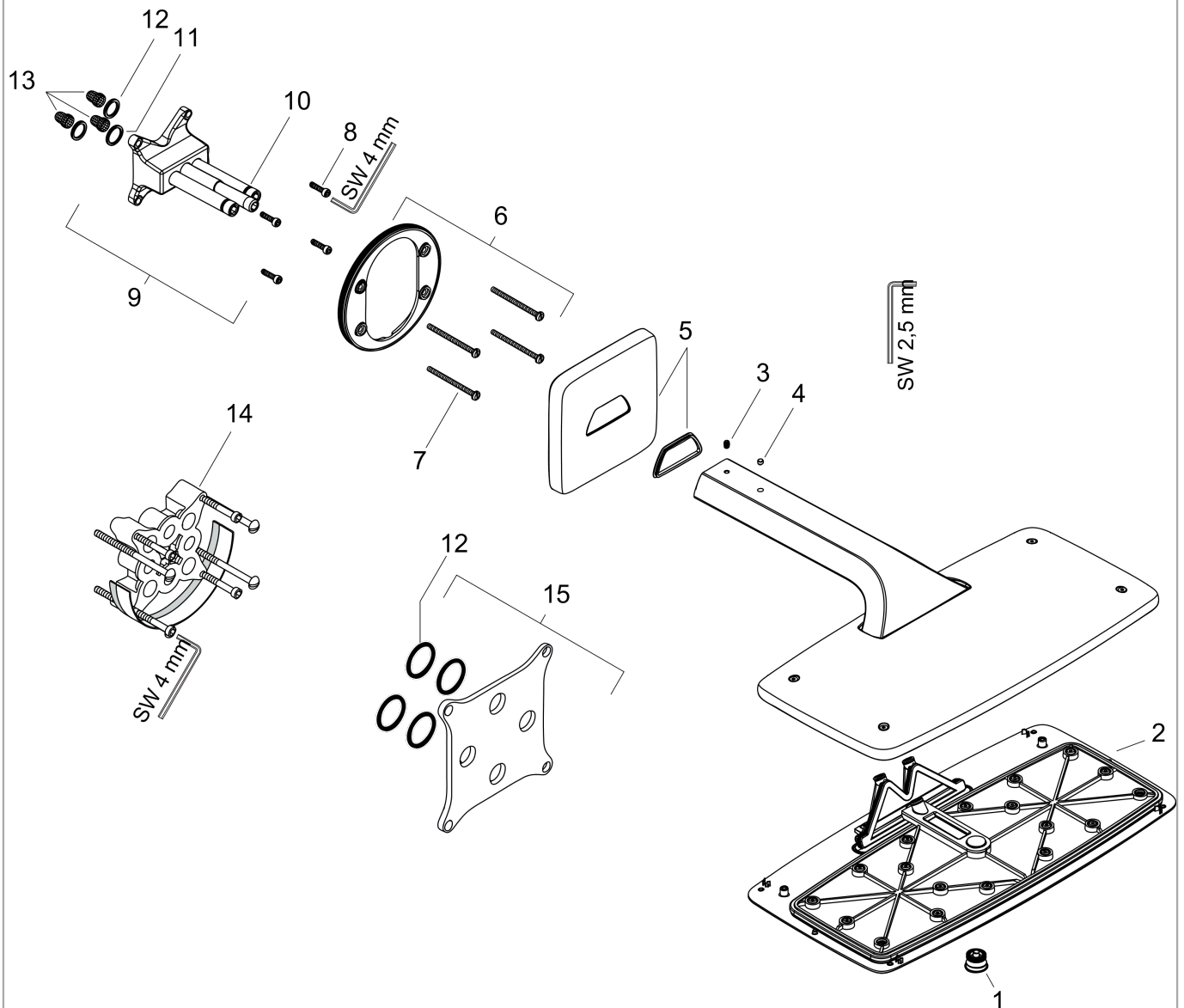
Kopfbrause 420 2jet mit Brausearm

Oberfläche: **Chrom** Artikelnummer: **27373000**



Explosionszeichnung

Baujahr: **09/09 - 06/20**



Raindance E

Kopfbrause 420 2jet mit Brausearm

Oberfläche: **Chrom** Artikelnummer: **27373000**



Ersatzteilliste

Baujahr: **09/09 - 06/20**

Pos.	Beschreibung	Artikelnummer	PG	VE
1	Luftdüse	95475000	7	1
2	Strahlscheibe kpl.	92493000	21	1
3	Madenschraube M5x6	97768000	1	1
4	Griffstopfen	96762000	1	1
5	Rosette	95474000	11	1
6	Rosettenträger	98793000	9	1
7	Trägerschraubenset	96454000	3	1
8	Schraubenset	96525000	3	1
9	Funktionsblock kpl.	92123000	16	1
10	O-Ring 11x2	98127000	1	1
11	O-Ring 18x2	98181000	2	1
12	O-Ring 16x2	98133000	1	1
13	Schmutzfangsieb	98513000	1	1
14	Verlängerung 25 mm	13595000	98	1
15	Ausgleichsset 1°	95521000	16	1
a	Grundset	01800180	98	1
b	Befestigungsteile	98716000	5	1