

Talis E

3-Loch Waschtischarmatur mit Zugstangen-Ablaufgarnitur

Oberfläche: **Mattschwarz** Artikelnummer: **71733670**



Beschreibung

Merkmale

- besteht aus: 3-Loch Waschtischarmatur, Ablaufgarnitur
- ComfortZone 150
- Ausladung: 112 mm
- Auslaufhöhe: 104 mm
- maximale Durchflussmenge bei 3 bar: 5 l/min
- Keramikventile heiß/kalt 90°
- für Durchlauferhitzer geeignet
- Zugstangen-Ablaufgarnitur G 1¼
- Material Ablaufventil: Metall
- Anschlussart: G ¾ Anschlussschläuche
- Anschlussgröße: DN15
- EU-Taxonomie: max. 6 l/min - wesentlicher Beitrag (SC) möglich

Technologie



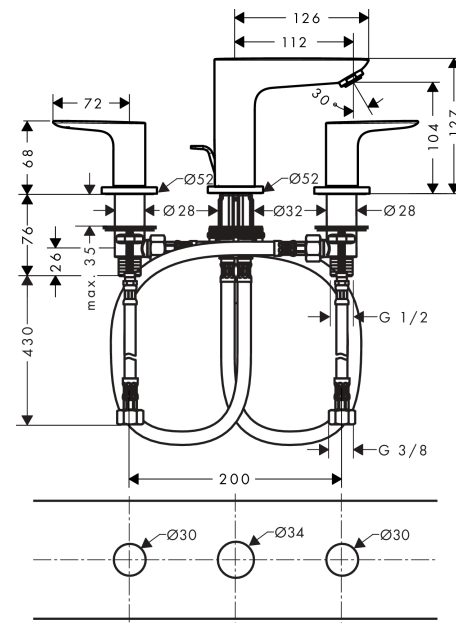
Designpreise



Produktabbildung



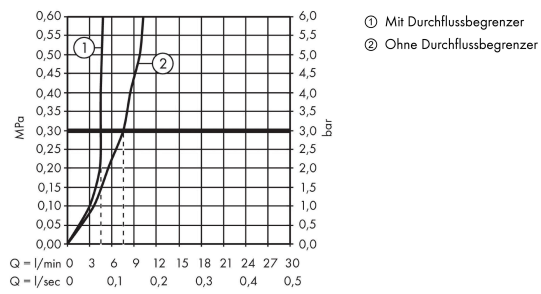
Maßzeichnung



Talis E
3-Loch Waschtischarmatur mit Zugstangen-Ablaufgarnitur
 Oberfläche: **Mattschwarz** Artikelnummer: **71733670**



Durchflussdiagramm

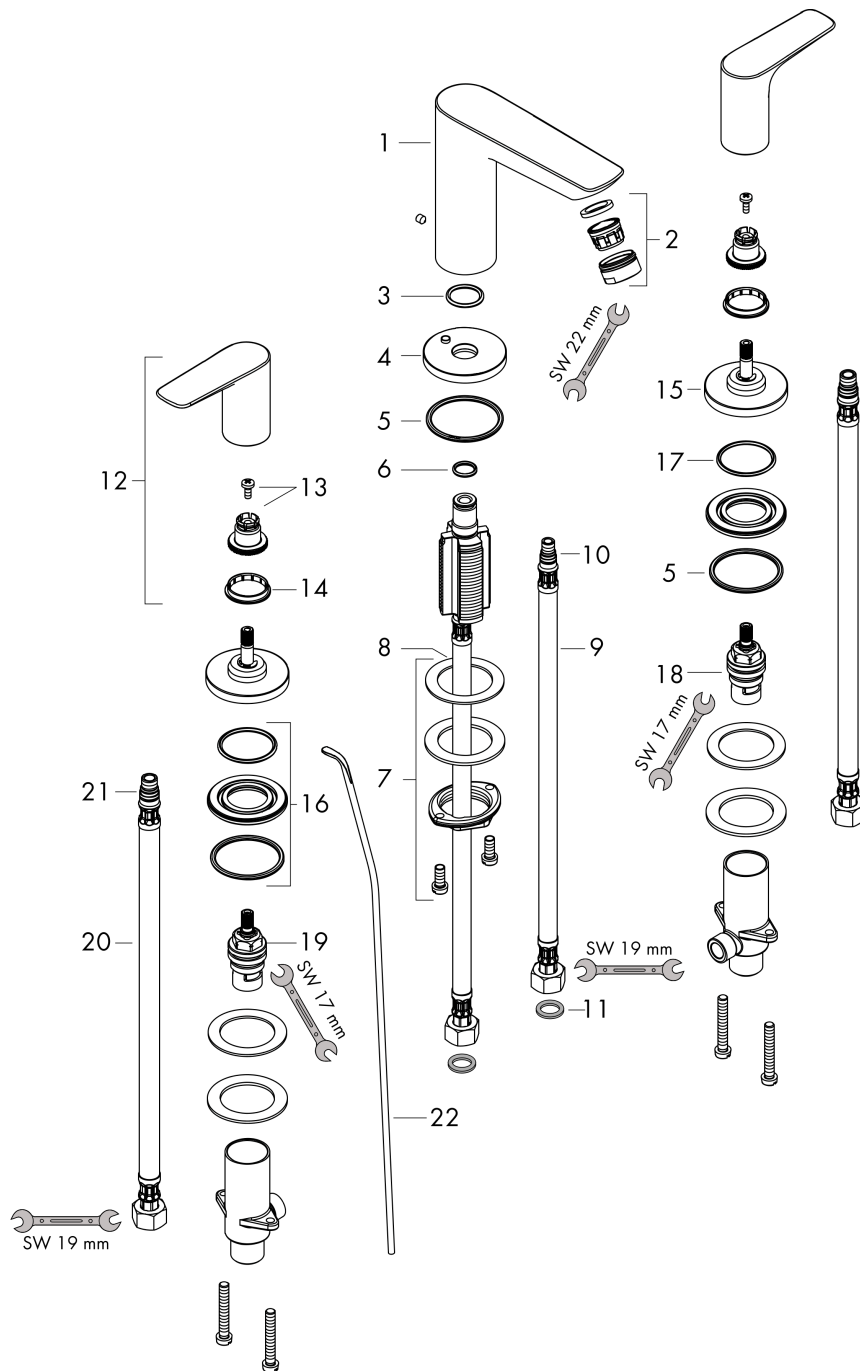


Talis E
3-Loch Waschtischarmatur mit Zugstangen-Ablaufgarnitur
 Oberfläche: **Mattschwarz** Artikelnummer: **71733670**



Explosionszeichnung

Baujahr: >07/19



Talis E

3-Loch Waschtischarmatur mit Zugstangen-Ablaufgarnitur

Oberfläche: **Mattschwarz** Artikelnummer: **71733670**



Ersatzteilliste

Baujahr: >07/19

Pos.	Beschreibung	Artikelnummer	PG	VE
1	Auslauf kpl.	92785670	65	1
2	Luftsprudler M24x1 (5 l/min)	13185670	56	1
3	O-Ring 18x2,5	98139000	1	1
4	Rosette Ø 53 mm	95272670	61	1
5	O-Ring 40x3	92634000	1	1
6	O-Ring 11x2	98127000	1	1
7	Schaftbefestigung kpl. (Ø 32)	13961000	7	1
8	Gleitring	97548000	1	1
9	Anschlussschlauch 450 mm M8x0,75 G3/8	97206000	8	1
10	O-Ring 7x1,5	98422000	1	1
11	Dichtungsset	95581000	2	1
12	Griff	92779670	61	1
13	Schnappeinsatz mit Schraube	94184000	2	1
14	Farbring-Set, Kalt / Warm	95819000	4	1
15	Rosette Ø 52 mm	97285670	60	1
16	Mutter	92854000	6	1
17	O-Ring 32x2,5	96364000	7	1
18	Absperreinheit links schließend	94008000	9	1
19	Absperreinheit rechts schließend	94009000	9	1
20	Anschlussschlauch 450 mm M10x1 G3/8	96507000	9	1
21	O-Ring 8x1,75	97827000	1	1
22	Zugstange	96657000	4	1
a	Ablaufventil	94139670	64	1
b	Schaftverlängerung 35 mm	13898000	12	1