



Sanpress Inox-Schiebemuffe mit SC-Contur

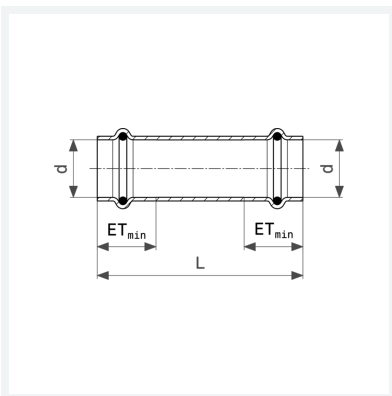
- Pressanschlüsse

Ausstattung

Dichtelemente EPDM

Modell 2315.5

Artikel 436 414



Eigenschaften

VdS-Zulassung	VdS	✓
Rohraußendurchmesser	d	35
Länge	L	106 mm
Einstecktiefe minimal	ET _{min}	26 mm
Gewicht	148 g	
Volumen	414,4 cm ³	
Werkstoff	Stahl nichtrostend	