

WCFIX 260

**DE Original-
Betriebsanleitung**

EN Instruction Manual

FR Instructions de service

NL Gebruikshandleiding

IT Istruzioni per l'uso

PL Instrukcja eksploatacji



Sie haben ein Produkt von Pentair Jung Pumpen gekauft und damit Qualität und Leistung erworben. Sichern Sie sich diese Leistung durch vorschriftsmäßige Installation, damit unser Produkt seine Aufgabe zu Ihrer vollen Zufriedenheit erfüllen kann. Denken Sie daran, dass Schäden infolge unsachgemäßer Behandlung die Gewährleistung beeinträchtigen.

Dieses Gerät kann von Kindern ab 8 Jahren und darüber sowie von Personen mit verringerten physischen, sensorischen oder mentalen Fähigkeiten oder Mangel an Erfahrung und Wissen benutzt werden, wenn sie beaufsichtigt oder bezüglich des sicheren Gebrauchs des Gerätes unterwiesen wurden und die daraus resultierenden Gefahren verstehen. Kinder dürfen nicht mit dem Gerät spielen. Reinigung und Benutzer-Wartung dürfen nicht von Kindern ohne Beaufsichtigung durchgeführt werden.

Schadensvermeidung bei Ausfall

Wie jedes andere Elektrogerät kann auch dieses Produkt durch fehlende Netzspannung oder einen technischen Defekt ausfallen.

Wenn Ihnen durch den Ausfall des Produktes ein Schaden (auch Folgeschaden) entstehen kann, sind von Ihnen insbesondere folgende Vorkehrungen nach Ihrem Ermessen zu treffen:

- Einbau einer wasserstandsabhängigen (unter Umständen auch netzunabhängigen) Alarmanlage, so dass der Alarm vor Eintritt eines Schadens wahrgenommen werden kann.
- Prüfung des verwendeten Sammelbehälters / Schachtes auf Dichtigkeit bis Oberkante vor Inbetriebnahme des Produktes.
- Einbau von Rückstausicherungen für diejenigen Entwässerungsgegenstände, bei denen durch Abwasseraustritt nach Ausfall des Produktes ein Schaden entstehen kann.
- Einbau eines weiteren Produktes, das den Ausfall des Produktes kompensieren kann (z.B. Doppelanlage).
- Einbau eines Notstromaggregates.

Da diese Vorkehrungen dazu dienen, Folgeschäden beim Ausfall des Produktes zu vermeiden bzw. zu minimieren, sind sie als Herstellerrichtlinie - analog zu den normativen Vorgaben der DIN EN als Stand der Technik - zwingend bei der Verwendung des Produktes zu beachten (OLG Frankfurt/Main, Az.: 2 U 205/11, 15.06.2012).

SICHERHEITSHINWEISE

Diese Betriebsanleitung enthält grundlegende Informationen, die bei Installation, Betrieb und Wartung zu beachten sind. Es ist wichtig, dass diese Betriebsanleitung unbedingt vor Montage und Inbetriebnahme vom Monteur sowie dem zuständigen Fachpersonal/Betreiber gelesen wird. Die Anleitung muss ständig am Einsatzort der Pumpe beziehungsweise der Anlage verfügbar sein.

Die Nichtbeachtung der Sicherheitshinweise kann zum Verlust jeglicher Schadenersatzansprüche führen.

In dieser Betriebsanleitung sind Sicherheitshinweise mit Symbolen besonders gekennzeichnet. Nichtbeachtung kann gefährlich werden.



Allgemeine Gefahr für Personen



Warnung vor elektrischer Spannung

HINWEIS! Gefahr für Maschine und Funktion

Personalqualifikation

Das Personal für Bedienung, Wartung, Inspektion und Montage muss die entsprechende Qualifikation für diese Arbeiten aufweisen und sich durch eingehendes Studium der Betriebsanleitung ausreichend informiert haben. Verantwortungsbereich, Zuständigkeit und die Überwachung des Personals müssen durch den Betreiber genau geregelt sein. Liegen bei dem Personal nicht die notwendigen Kenntnisse vor, so ist dieses zu schulen und zu unterweisen.

Sicherheitsbewusstes Arbeiten

Die in dieser Betriebsanleitung aufgeführten Sicherheitshinweise, die bestehenden nationalen Vorschriften zur Unfallverhütung sowie eventuelle interne Arbeits-, Betriebs- und Sicherheitsvorschriften sind zu beachten.

Sicherheitshinweise für den Betreiber/Bediener

Gesetzliche Bestimmungen, lokale Vorschriften und Sicherheitsbestimmungen müssen eingehalten werden.

Gefährdungen durch elektrische Energie sind auszuschließen.

Leckagen gefährlicher Fördergüter (z.B. explosiv, giftig, heiß) müssen so abgeführt werden, dass keine Gefährdung für Personen und die Umwelt entsteht. Gesetzliche Bestimmungen sind einzuhalten.

Sicherheitshinweise für Montage-, Inspektions- und Wartungsarbeiten

Grundsätzlich sind Arbeiten an der Maschine nur im Stillstand durchzuführen. Pumpen oder -aggregate, die gesundheitsgefährdende Medien fördern, müssen dekontaminiert werden.

Unmittelbar nach Abschluss der Arbeiten müssen alle Sicherheits- und Schutzeinrichtungen wieder angebracht bzw. in Funktion gesetzt werden. Ihre Wirksamkeit ist vor Wiederinbetriebnahme unter Beachtung der aktuellen Bestimmungen und Vorschriften zu prüfen.

Eigenmächtiger Umbau und Ersatzteilherstellung

Umbau oder Veränderung der Maschine sind nur nach Absprache mit dem Hersteller zulässig. Originalersatzteile und vom Hersteller autorisiertes Zubehör dienen der Sicherheit. Die Verwendung anderer Teile kann die Haftung für die daraus entstehenden Folgen aufheben.

Unzulässige Betriebsweisen

Die Betriebssicherheit der gelieferten Maschine ist nur bei bestimmungsgemäßer Verwendung gewährleistet. Die angegebenen Grenzwerte im Kapitel "Technische Daten" dürfen auf keinen Fall überschritten werden.

Hinweise zur Vermeidung von Unfällen

Vor Montage- oder Wartungsarbeiten sperren Sie den Arbeitsbereich ab und prüfen das Hebezeug auf einwandfreien Zustand. Arbeiten Sie nie allein und benutzen Sie Schutzhelm, Schutzbrille und Sicherheitsschuhe, sowie bei Bedarf einen geeigneten Sicherungsgurt.

Bevor Sie schweißen oder elektrische Geräte benutzen, kontrollieren Sie, ob keine Explosionsgefahr besteht.

Wenn Personen in Abwasseranlagen arbeiten, müssen sie gegen evtl. dort vorhandene Krankheitserreger geimpft sein. Achten Sie auch sonst peinlich auf Sauberkeit, Ihrer Gesundheit zu Liebe.

Stellen Sie sicher, dass keine giftigen Gase im Arbeitsbereich vorhanden sind.

Beachten Sie die Vorschriften des Arbeitsschutzes und halten Sie Erste-Hilfe-Material bereit.

In einigen Fällen können Pumpe und Medium heiß sein, es besteht dann Verbrennungsgefahr.

Für Montage in explosionsgefährdeten Bereichen gelten besondere Vorschriften!

EINSATZ

Der WCfix 260 eignet sich für die Entsorgung eines unmittelbar angeschlossenen Einzel-WC auch unterhalb der Rückstauenebene.

- Der Benutzerkreis sollte klein sein und oberhalb der Rückstauenebene ein weiteres WC zur Verfügung haben.
- Es darf nur häusliches Schmutzwasser ohne schädliche Stoffe gemäß EN 12056 eingeleitet werden.
- Der Betrieb erfolgt mit 9 l-Spülkasten oder Druckspüler bei ausreichender Betätigung. (Bei Spülmengen unter 6 l, z.B. durch Spartasten, ist ein einwandfreier Betrieb nicht gewährleistet).

Zusätzlich darf max. ein Waschbecken, eine Dusche und ein Bidet angeschlossen werden, wenn es mit dem Gerät im gleichen Raum installiert ist. Der Anschluss weiterer Entwässerungsgegenstände wie z.B. Waschmaschine, Spülmaschine oder Badewanne ist nach EN 12050-3 nicht zugelassen.

Bei vorschriftsmäßiger Installation und bestimmungsgemäßem Einsatz erfüllt das Gerät die Schutzanforderungen der EMC-Richtlinie 2014/30/EU und ist für den Einsatz im häuslichen Bereich am öffentlichen Stromversorgungsnetz geeignet. Bei Anschluss an ein Industrienetz mit einer Stromversorgung aus eigenem Hochspannungstrafo ist u.U. mit unzureichender Störfestigkeit zu rechnen.

Der Einsatz ist überall dort sinnvoll, wo im häuslichen Bereich bei Renovierungs- oder Umbauvorhaben ein Sanitärraum gewünscht wird. Die anfallenden Fäkalien und das Toilettenpapier werden durch die Pumpe in bereits vorhandene Sammelleitungen gefördert.

HINWEIS!

- Es dürfen jedoch keine Hygieneartikel, Papierhandtücher, Feuchtoilettenpapiere, Speisereste, Lösungsmittel, Chemikalien, Fette, etc. eingeleitet werden.
- Die Fließgeschwindigkeit in der Druckleitung muss mind. 0,7 m/s betragen.
- Die Einsatzgrenze aufgrund der max. Förderhöhe beträgt 0,4 bar (4,0 mWs).

Das Fördermedium darf eine maximale Temperatur von 35° C haben.

Der WCfix 260 ist bei Lagerung im Trockenen bis -20°C frostsicher. Eingebaut darf das Restwasser im WCfix 260 jedoch nicht gefrieren.

Betriebsart: Aussetzbetrieb S3, 30% (3 min in Betrieb – 7 min Pause)

HINWEIS! Bei Installation in Bade- und Duschräumen ist die VDE-Vorschrift 0100 Teil 701 zu beachten!

Lieferumfang

1 WCfix 260 steckerfertig, 1 Rückschlagklappe (Muffen mit R 1 1/4"), 1 Abgangskrümmter (Muffe d = 32 mm), 1 Beutel mit 2 Schlauchschellen, 2 Blechschrauben 3,5x16, 2 Ösenschrauben, 2 Dübel S6, 1 Aufkleber „Begrenzung des Fördergutes“, 2 Steckdichtungen (Muffe d = 40 mm), 1 Bohrschablone, 1 Aktivkohlefilter 1 Betriebsanleitung

ELEKTRO-ANSCHLUSS

WARNUNG!

Der WCFIX 260 darf nur an vorschriftsmäßig installierte Steckdosen angeschlossen werden, die mit mindestens 10 A (träge) und einem FI-Schutzschalter (≤30 mA) abgesichert sind.

HINWEIS! Nur eine Elektrofachkraft darf Elektroarbeiten am WCFIX 260 vornehmen.

HINWEIS! Netzstecker niemals ins Wasser legen! Eventuell eindringendes Wasser kann zu Störungen und Schäden führen.

Die jeweils gültigen Normen (z.B. EN), landesspezifischen Vorschriften (z.B. VDE) sowie die Vorschriften der örtlichen Versorgungsnetzbetreiber sind zu beachten.

Betriebsspannung beachten! (siehe Typenschild)

Ein Motorschutz braucht nicht vorgeschaltet werden, da ein Wicklungs-Thermostat eingebaut ist. Unzulässig hohe Temperaturen und Betriebszeiten führen zur Abschaltung durch den Thermostaten.

WARNUNG!

Nach dem Auslösen des Thermostaten ist vor dem Beseitigen der Störungsursache der Netzstecker zu ziehen, da das Gerät sonst selbsttätig wieder einschaltet.

Allgemeine Erläuterung

Der WCfix 260 besitzt eine Niveauschaltung, die die Anlage, abhängig vom Wasserstand im Behälter, ein- bzw. abschaltet.

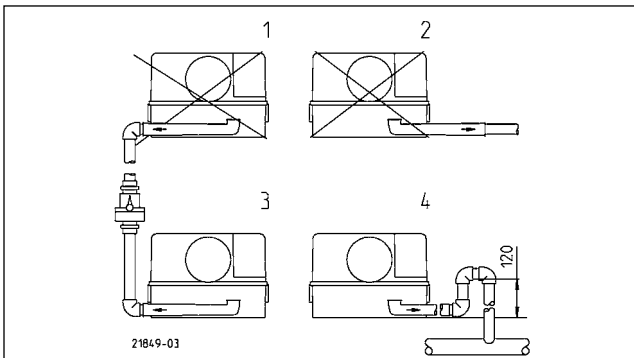
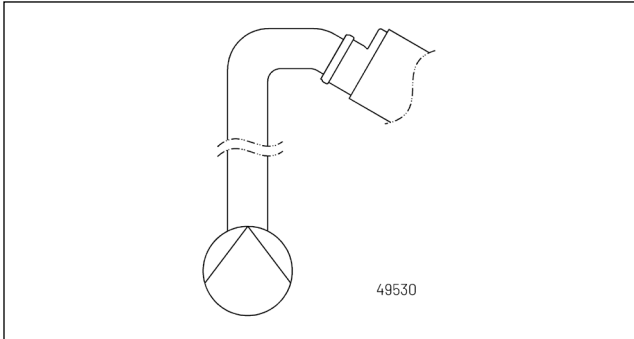
EINBAU

Der WCfix 260 wird direkt an handelsüblichen Toilettenbecken (DIN 1387 oder 1388) mit horizontalem Abgang montiert. Die Höhe von der Aufstellebene bis Mitte Abgangsstutzen muss 180 mm betragen.

HINWEIS! Ein Verbindungsrohr zwischen WCfix und Toilettenbecken führt zu Betriebsstörungen. Dieser Einbauzustand entspricht nicht der Zulassung des Deutschen Institutes für Bautechnik.

Der Platzbedarf hinter dem WC-Becken entspricht etwa einem handelsüblichen Spülkasten mit 9 l Inhalt. Der Abstand zwischen Ende Anschlussstutzen des WC's und der Wand muss min. 275 mm betragen, damit der Ausbau der Anlage ohne Demontage des WC-Beckens möglich bleibt. Die beiliegende Rückschlagklappe wird in die Druckleitung installiert (bevorzugte Einbaulage vertikal, Anschluss 1 1/4"). Wir empfehlen, nach der Rückschlagklappe einen Absperrschieber zu installieren. So kann die Rückschlagklappe leichter gewartet werden. Wird die Druckleitung ausschließlich waagrecht zur Sammel- bzw. Grundleitung verlegt, ist in die Druckleitung ein

Anstaubogen zu installieren. Wird die Druckleitung so verlegt, dass die Übergangsstelle der Druckleitung unterhalb des Aufstellniveaus der Anlage liegt, muss die Druckleitung nach dem Hochpunkt in eine größer dimensionierte Leitung erweitert werden, damit kein Saughebereffekt entsteht, der ein selbsttätiges Leersaugen des Behälters bewirkt.



Anschlussmöglichkeiten

Der zusätzliche Anschluss eines Waschbeckens, einer Dusche und eines Bidets ist möglich (andere Anschlüsse sind bauaufsichtlich nicht zugelassen).

Dabei ist zu beachten, dass die Rohrsohle der o.g. zusätzlichen Anschlüsse min. 180 mm über der Aufstellenebene liegen muss, um ein Austauschen des Sperrwassers im Geruchsverschluss mit dem Abwasser in der Anlage zu vermeiden. Weiter sollte die „Anstaustufe“ möglichst nahe am WCfix installiert werden. Siehe Zeichnung auf Seite 38. Dies verringert das Zurückstauen von fäkalienhaltigem Abwasser und Luftaustausch in der Zuleitung der Dusche.

Für die zusätzlichen Anschlüsse sind hinten, unten an beiden Seiten des Behälters entsprechende Anschlussmuffen für ein Rohraußen-Ø von 40 mm vorgesehen.

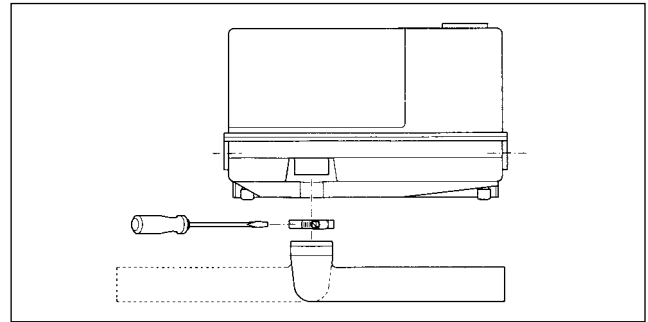
Zur Geruchsverminderung ist im Lieferumfang ein Aktivkohlefilter vorgesehen, der bei Bedarf installiert werden kann. Vor Einbau ist die Folie zu entfernen. Alternativ ist der Anschluss einer Lüftungsleitung (Ø 40) über Dach möglich, die wirkungsvoll eine Geruchsbelästigung im Aufstellraum verhindert.

HINWEIS! Der Aufstellungsort darf nicht überflutet werden und sollte gut belüftet sein.

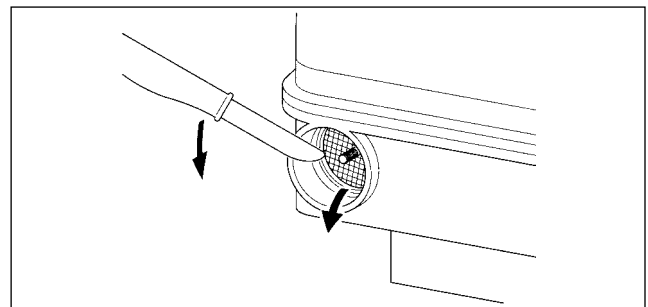
Im Beipack liegen Teile, mit denen das Gerät am Boden gegen Verdrehen und Aufschwimmen befestigt wird.

MONTAGE

Vergewissern Sie sich vor Montagebeginn, dass bereits vorhandene Rohrleitungen die erforderlichen Außen-Ø aufweisen. Dies gilt insbesondere für die Druckleitung.



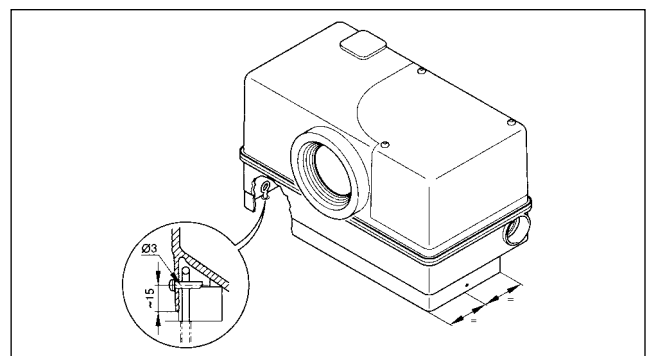
Den Abgangskrümmen mit der Schelle auf den Druckabgangsstutzen der Anlage schieben, gewünschte Richtung wählen und dann mit der Schelle befestigen. Achten Sie darauf, dass der Abgangskrümmen vollständig auf den Stutzen geschoben wird um einen sicheren Sitz der Schelle zu gewährleisten.



Soll ein Waschbecken, eine Dusche und/oder ein Bidet angeschlossen werden, ist der entsprechende Stopfen im Zulauf zu entfernen. Die Installationshinweise Höhen, Gefälle und Anordnung sind zu beachten.

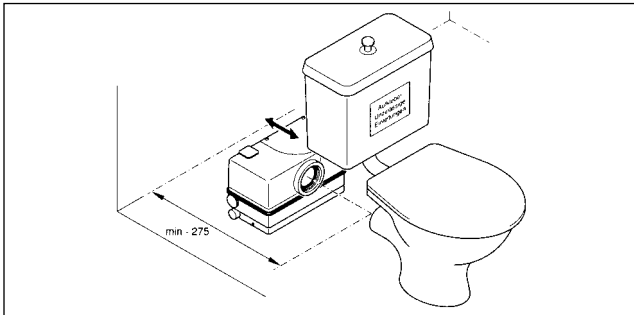
Mit einem Messer oder Hammer und Schraubendreher wird an der markierten Stelle die Zulaufmuffe geöffnet.

HINWEIS! Der herausgeschnittene Verschluss darf dabei nicht im Behälter zurückbleiben.



Der WCfix 260 wird mit Hilfe der im Beipack befindlichen Ösen-schrauben, Dübel und Blechschrauben am Boden gegen Verschieben und Aufschwimmen gesichert.

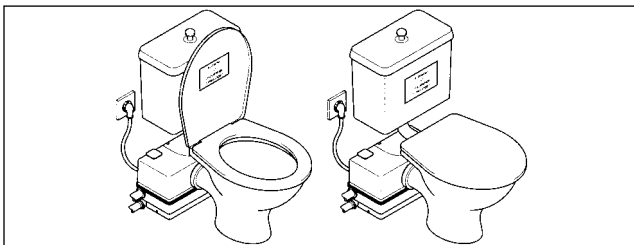
Zunächst werden die Dübellöcher am Boden mit der beiliegenden Bohrschablone markiert. Dazu wird die Bohrschablone an der Wand hinter dem WC und am WC-Abgangsstutzen ausgerichtet und die Bohrlöcher eingezeichnet. Anschließend wird der WCfix 260 auf der Schablone ausgerichtet, die Seitenflächen hochgeklappt und an der Schürze des Behälters die Bohrlöcher Ø 3 angezeichnet. Nach dem Bohren der Löcher in Boden und Behälter Ösen-schrauben montieren.



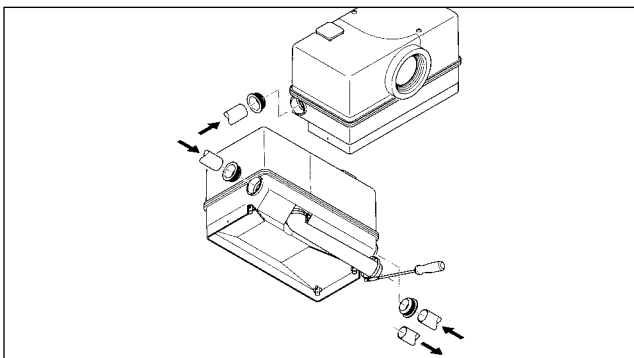
Den vormontierten WCfix 260 hinter das Toilettenbecken stellen. Die Anlage mit der Gummimanschette DN 100 bis zum Anschlag (in der Zulauföffnung des Behälters) auf den Toilettenabgangsstützen schieben.

Eventuell die Gummimanschette mit Seifenwasser anfeuchten und, falls erforderlich, Höhenausgleich mit Scheiben (nicht im Lieferumfang) an den Gummifüßen der Anlage vornehmen. Die Blechschrauben in die Mitte der Ösenschrauben drehen.

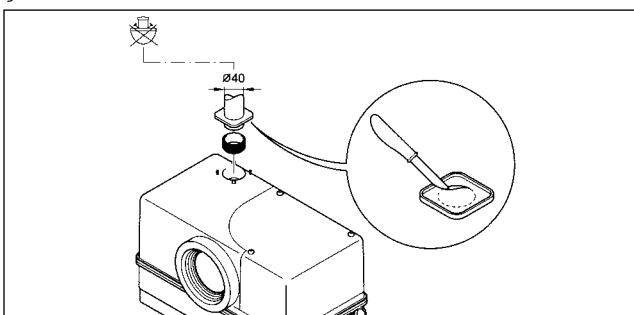
HINWEIS! Auf einwandfreien Sitz der Gummimanschette achten!



Den beigegefügteten Aufkleber mit Benutzungshinweisen gut sichtbar auf dem Spülkasten oder dem Toilettendeckel anbringen. Unzulässige Einleitungen können zu Funktionsstörungen und Beschädigungen führen, die den Gewährleistungsanspruch aufheben.



Steckdichtung(en) bündig in die Zulaufmuffe stecken. Anschließend die Zulaufleitung(en) bis zum Anschlag in die Steckdichtung der Zulaufmuffe einschieben. Den Abgangskrümmen mit einer Schelle über die Druckleitung schieben und befestigen.



Anschluss einer Lüftungsleitung über Dach.

Eine Lüftungsleitung über Dach ist steigend zu verlegen. Der Anschluss der Leitung erfolgt in gleicher Weise wie der Anschluss der Zusatzzuläufe. Die Anschlussmuffe ist für einen Leitungs-Ø von 40 mm ausgelegt. Die Kappe der Behälterlüftung abnehmen. Sollte bereits ein Aktivkohlefilter installiert sein, ist dieser zu entfernen. Die Steckdichtung in die Anschlussmuffe drücken bis der Bund der Dichtung auf der Behälteroberfläche aufliegt. Sollten bereits beide Steckdichtungen des Lieferumfangs verbaut sein, bestellen Sie bitte eine Dichtung (JP45098) nach.

Die Kappe für Entlüftung dient bei der Lüftungsleitung über Dach als Blende und hat dazu einen vorbereiteten Ausschnitt an der Innenseite. Den Ausschnitt mit einem Messer oder Schraubendreher und Hammer entfernen und die Trennkanten entgraten. Blende über das Lüftungsrohr schieben und dieses in die Dichtung stecken. Kappe/Blende aufdrücken.

Praktische Ratschläge

Nach Verwendung von im Handel erhältlichen Reinigungsmitteln mehrmals spülen, damit keine Rückstände im WCfix 260 verbleiben. Halterungen von Dauerreinigungsmitteln besonders sicher am WC-Becken befestigen, damit sie nicht in die Anlage gespült werden.

Nachlaufzeit

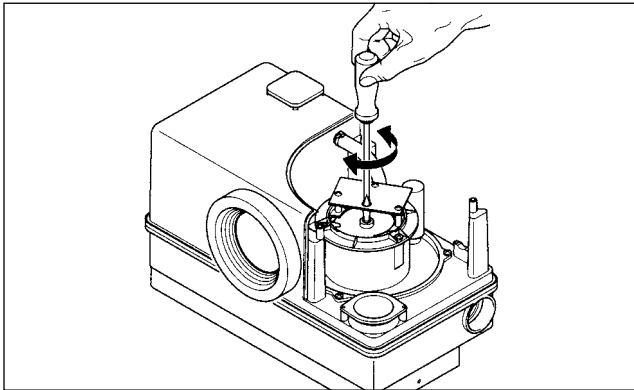
Am Ende eines Pumpvorganges sollte ein kurzes Schlüpfgeräusch zu hören sein. Bei großen Förderhöhen kann es nötig sein, die Nachlaufzeit nachzuregulieren. Dazu das Potentiometer auf der Steuerplatine leicht im Uhrzeigersinn verdrehen. Siehe Schaltplan auf Seite 38.

REINIGUNG / WARTUNG

HINWEIS! Nur eine Elektro-Fachkraft darf am WCfix Arbeiten vornehmen!

WARNUNG!

Vor jeder Arbeit den WCfix vom Netz trennen und sicherstellen, dass er von anderen Personen nicht wieder unter Spannung gesetzt werden kann.

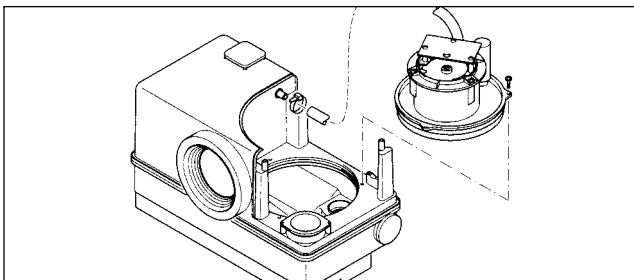


1. Haube demontieren. Dazu drei Kappenschrauben lösen.
2. Bei eventueller Blockierung der Pumpe wird mit Hilfe eines Schraubendrehers, durch das entsprechende Loch in der Platine, die geschlitzte Motorwelle gedreht, bis die Welle sich frei drehen lässt. Haube wieder montieren.

Danach Kontrolle der Pumpe durch kurzzeitiges Einstecken des Netzsteckers.

3. Stellt sich nach Punkt 2 kein normaler Pumpvorgang ein, Motor mit Pumpe ausbauen.

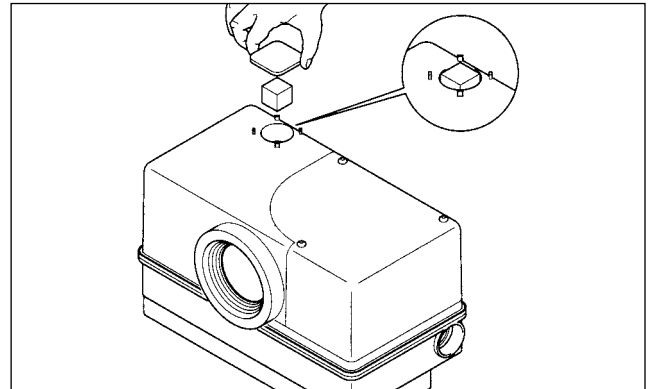
Vor der weiteren Demontage des kompletten Motor- und Pumpenteils muss zunächst der Wasserrückstau im WC-Becken entfernt und das Restwasser aus dem WCfix durch Demontage des Schlauchkrümmers von der Abgangsleitung in ein flaches Gefäß abgelassen werden, oder mittels Bohrmaschine ($n > 2000 \text{ min}^{-1}$, Rechtslauf) und Schraubbit eine Notentsorgung vornehmen.



- Falls erforderlich, werden das Restwasser und alle Fremdkörper aus dem Behälter und der Pumpe etc. entfernt und das Bauteil gereinigt.
- Die Lüftung von Behälter und Pumpe sowie ggf. die Aktivkohlefilterplatte werden auf Ablagerungen kontrolliert und ggf. gereinigt oder ausgetauscht.
- Vor der Montage sind die Runddicht- und Steckdichtungsflächen zu reinigen und zu fetten.

Einbau/Wechsel des Aktivkohlefilters

Bei Geruchsbelästigung ist der Einbau des Aktivkohlefilters (Beipack) zu empfehlen.



Dazu wird die Kappe für Entlüftung vom Behälter abgenommen. Der ausgepackte Aktivkohlefilter ist in die zylindrische Öffnung zu drücken. Der Aktivkohlefilter hat etwas Übermaß, das für sicheren Sitz in der Aufnahme sorgt. Die Ecken des Filters scheren dabei leicht ab. Anschließend Kappe wieder aufdrücken. Ein Filterwechsel sollte insbesondere nach Störungen mit Wasseraustritt durch das Lüftungsventil, bei Geruchsbelästigung, mindestens jedoch 1x jährlich erfolgen.

You have purchased a product made by Pentair Jung Pumpen and with it, therefore, also excellent quality and service. Secure this service by carrying out the installation works in accordance with the instructions, so that our product can perform its task to your complete satisfaction. Please remember that damage caused by incorrect installation or handling will adversely affect the guarantee.

This appliance can be used by children aged 8 years or over and by persons with limited physical, sensory or intellectual capabilities, or with limited experience and knowledge, provided that they are supervised or have been instructed in the safe use of the appliance and are aware of the dangers involved. Children must not be allowed to play with the appliance. Cleaning and user maintenance must not be carried out by children unless they are supervised.

Damage prevention in case of failure

Like any other electrical device, this product may fail due to a lack of mains voltage or a technical defect.

If damage (including consequential damage) can occur as a result of product failure, the following precautions can be taken at your discretion:

- Installation of a water level dependent (under circumstances, mains-independent) alarm system, so that the alarm can be heard before damage occurs.
- Inspection of the collecting tank/chamber for tightness up to the top edge before – or at the latest, during – installation or operation of the product.
- Installation of backflow protection for drainage units that can be damaged by wastewater leakage upon product failure.
- Installation of a further product that can compensate in case of failure of the other product (e.g. duplex unit).
- Installation of an emergency power generator.

As these precautions serve to prevent or minimise consequential damage upon product failure, they are to be strictly observed as the manufacturer's guideline – in line with the standard DIN EN specifications as state of the art – when using the product (Higher Regional Court Frankfurt/Main, Ref.: 2 U 205/11, 06/15/2012).

SAFETY INSTRUCTIONS

This instruction manual contains essential information that must be observed during installation, operation and servicing. It is therefore important that the installer and the responsible technician/operator read this instruction manual before the equipment is installed and put into operation. The manual must always be available at the location where the pump or the plant is installed.

Failure to observe the safety instructions can lead to the loss of all indemnity.

In this instruction manual, safety information is distinctly labelled with particular symbols. Disregarding this information can be dangerous.



General danger to people



Warning of electrical voltage

NOTICE! Danger to equipment and operation

Qualification and training of personnel

All personnel involved with the operation, servicing, inspection and installation of the equipment must be suitably qualified for this work and must have studied the instruction manual in depth to ensure that they are sufficiently conversant with its contents. The supervision, competence and areas of responsibility of the personnel must be precisely regulated by the operator. If the personnel do not have the necessary skills, they must be instructed and trained accordingly.

Safety-conscious working

The safety instructions in this instruction manual, the existing national regulations regarding accident prevention, and any internal working, operating and safety regulations must be adhered to.

Safety instructions for the operator/user

All legal regulations, local directives and safety regulations must be adhered to.

The possibility of danger due to electrical energy must be prevented.

Leakages of dangerous (e.g. explosive, toxic, hot) substances must be discharged such that no danger to people or the environment occurs. Legal regulations must be observed.

Safety instructions for installation, inspection and maintenance works

As a basic principle, works may only be carried out to the equipment when it is shut down. Pumps or plant that convey harmful substances must be decontaminated.

All safety and protection components must be re-fitted and/or made operational immediately after the works have been completed. Their effectiveness must be checked before restarting, taking into account the current regulations and stipulations.

Unauthorised modifications, manufacture of spare parts

The equipment may only be modified or altered in agreement with the manufacturer. The use of original spare parts and accessories approved by the manufacturer is important for safety reasons. The use of other parts can result in liability for consequential damage being rescinded.

Unauthorised operating methods

The operational safety of the supplied equipment is only guaranteed if the equipment is used for its intended purpose. The limiting values given in the "Technical Data" section may not be exceeded under any circumstances.

Instructions regarding accident prevention

Before commencing servicing or maintenance works, cordon off the working area and check that the lifting gear is in perfect condition.

Never work alone. Always wear a hard hat, safety glasses and safety shoes and, if necessary, a suitable safety belt.

Before carrying out welding works or using electrical devices, check to ensure there is no danger of explosion.

People working in wastewater systems must be vaccinated against the pathogens that may be found there. For the sake of your health, be sure to pay meticulous attention to cleanliness wherever you are working.

Make sure that there are no toxic gases in the working area.

Observe the health and safety at work regulations and make sure that a first-aid kit is to hand.

In some cases, the pump and the pumping medium may be hot and could cause burns.

For installations in areas subject to explosion hazards, special regulations apply!

APPLICATION

The WCfix 260 is a sewage disposal unit for a toilet above and below the backpressure level.

- There should only be a few users and there must be an additional toilet available above the local back-flow level.
- Only domestic wastewater without hazardous substances according to EN 12056 can be discharged.
- The unit is operated in combination with a cistern with a capacity of at least 6 litres. If the amount of flush water is less than 6 litres, for example due to water-saving buttons, then we cannot guarantee that the unit will work properly.

A washbasin, a shower and a bidet can also be connected. These additional facilities must be installed in the same room. The standard EN 12050-3 does not permit any other additional facilities, such as a washing machine, sink, dishwasher or bath, to be installed.

If installed in compliance with the regulations and used for the intended purpose, then this appliance meets the protective requirements of the EMC directive 2014/30/EU and is suitable for domestic use and connection to a mains power supply.

It can be used wherever the installation of a toilet is required as part of renovation or conversion work. The faecal matter and toilet paper are conveyed by the pump to existing collecting tanks.

NOTICE! However, sanitary articles, paper towels, moist toilet paper, leftovers, solvents, chemicals, grease etc. must not be disposed of in the toilet.

The flow rate in the pressure pipe must be at least 0.7 m/s.

The limitation of use due to the maximum delivery head is 0.4 bar (4.0 m of water).

The resulting geod. delivery head and range, depending upon the pipe diameter, is shown in figure 2. The permissible medium temperature is 35°C, the operating mode is intermittent duty S3, 30% (3 min. operation - 7 min. interval)

NOTICE! When the unit is installed in bathrooms and shower rooms VDE regulations 0100 part 701 must be complied with!

The WCfix 260 is frost-resistant to -20°C when stored in dry conditions. Once installed, however, the residual water in the toilet must not be allowed to freeze.

Scope of supply

1 complete WCfix 260, 1 non-return valve 1¼", 1 discharge elbow d=32, 2 connection sleeves d=40, 1 "Prohibited substances" sticker, 2 wood screw 4x40, 2 rawlplug S6, 1 active carbon filter, 2 pipe clips, drill template, this manual.

ELECTRICAL CONNECTION

WARNING!

The WCFIX 260 must only be connected to sockets that have been installed properly in accordance with the regulations and are protected with at least 10 A (slow) and FI-safety switches (30mA)

NOTICE! Only qualified electricians may carry out electrical works to the WCFIX 260.

NOTICE! Never put the mains plug in water! If water gets into the plug, this can cause malfunctions and damage.

The relevant standards (such as EN standards), country-specific regulations (such as VDE in Germany), and the regulations of the local power supply companies must be observed.

Observe the operating voltage (see the type plate)!

No additional motor protection is required, since the system has an integrated coil thermostat.

Unacceptably high temperatures and long periods of continuous operation cause the thermostat to shut down the motor.

WARNING!

After the thermostat has switched off the system, pull out the mains plug before remedying the fault, since the device can switch itself on again automatically if the power is still connected.

General explication

The WC-fix 260 operates automatically depending on the water level in the tank.

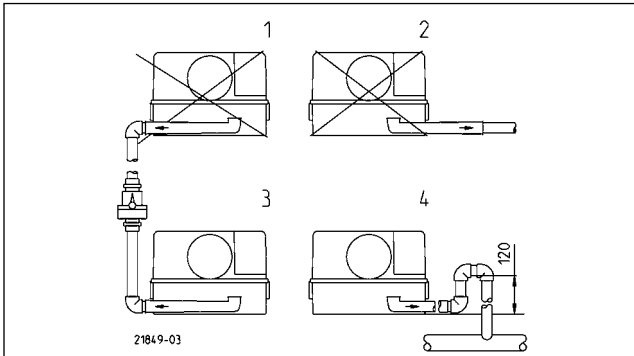
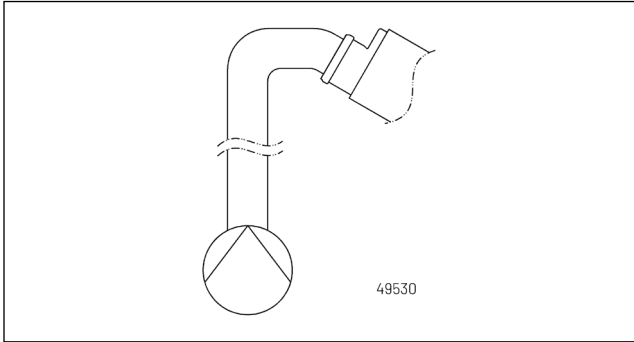
INSTALLATION

The WCfix can be fixed directly at commercial toilets (DIN 1387 or 1388) with a horizontal discharge pipe. The height of the installation level up to the middle of the connection piece must be 180 mm.

NOTICE! A connection tube between the WCfix and the toilet can cause malfunctions.

This sort of installation is not in accordance with the rules of the German institute for construction engineering.

The required space behind the toilet is the same as the one of a commercial flushing box with a content of 9l. The distance between the end of the connecting branch of the toilet and the wall must have a minimum of 275 mm, to allow a removing of the unit without demounting the basin. The enclosed flap-trap must be installed into the pressure tube (preferred installation: vertical, connection 1¼ inch). We recommend installing a shut-off valve after the check valve in the pressure pipe. This allows the check valve to be serviced easily. If the pressure pipe is installed entirely horizontally to the collecting or main pipe, a stagnation loop must be installed in the pressure pipe. If the pressure pipe is installed with the pressure pipe transition point located below the system installation level, then the pressure pipe must be enlarged after its highest point by a wider-dimensioned pipe to prevent any suction lifting effect from being created which would cause the tank to empty automatically.



NOTICE! Do not connect more additional objects than a wash-basin, a bidet and a shower.

Please note that the invert of these additional connections must be located at least 180 mm above the installation level to prevent the water sealant in the odour trap from mixing with the wastewater from the system. In addition, the stagnation loop needs to be installed as closely as possible to the WCfix. See drawing on page 38. This will reduce sewage backpressure and air exchange in the water pipe leading to the shower.

For additional connections there are 2 separate inlets, above the bottom, at the rear side of the tank for tubes with an outside diameter of 40 mm.

In order to decrease bad smells there is an activated carbon filter which can be installed if required.

Before installation the foil must be removed.

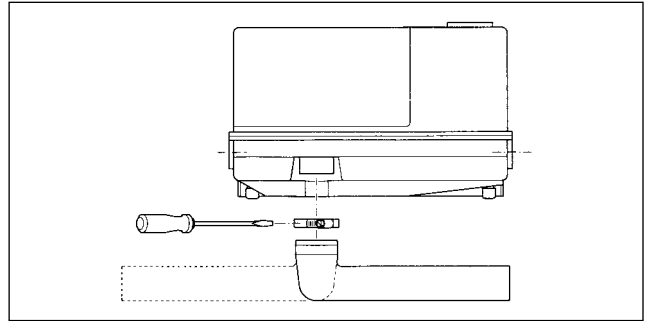
An alternative solution is the connection of a ventilation (d=40 mm) to the roof, that prevents effectively an annoyance caused by bad smell.

NOTICE! The place of installation must be safe from flooding and should be well ventilated.

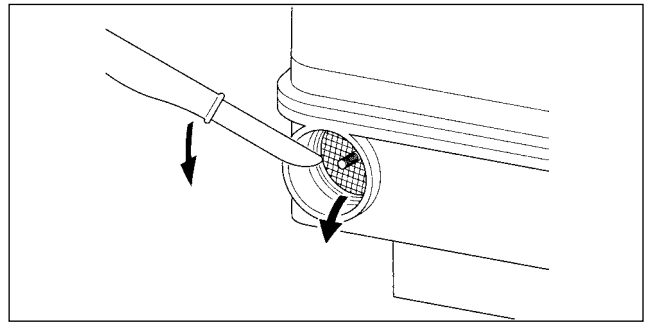
Accessories to fix the unit on the floor against torsion and floating are enclosed.

MOUNTING

Before installation make sure that all tubes have the required outer diameter, especially the pressure tube.



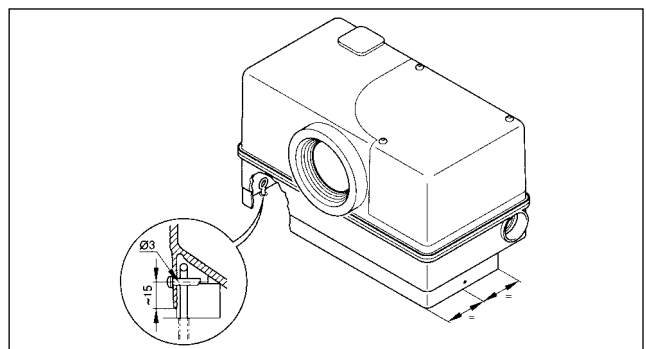
Push the pressure elbow onto the outlet of the unit, choose the direction and fix it with the strap. See to it that the pressure elbow is completely pushed onto the outlet, to secure a save installation of the strap.



To connect a wash-basin, a shower and / or a bidet, remove the plug from the inlet. Pay Notice to the installation notes concerning heights, falls and arrangement.

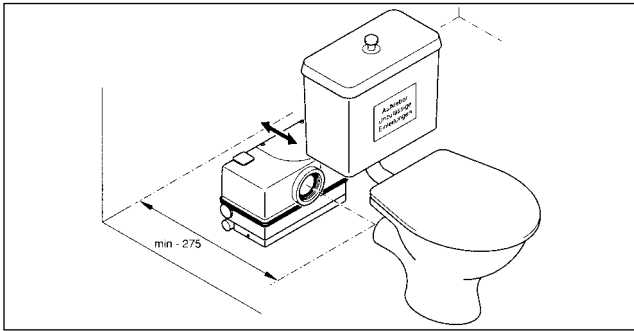
After removing the plug, open the inlet sleeve at the marked point with a knife or a screwdriver.

NOTICE! The cut out seal must not be left in the container.



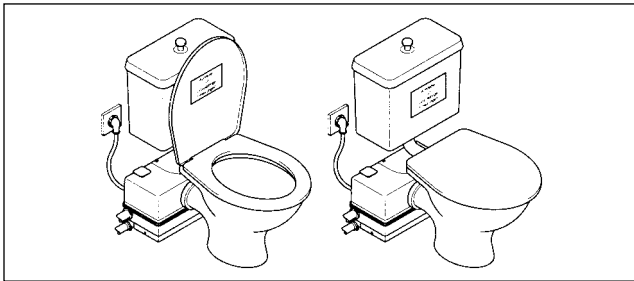
The WCfix 260 can be secured against torsion and floating by using eyelet bolts, dowels and sheet metal screws which are enclosed.

At first mark the dowel holes on the floor with the enclosed drill template. Therefore straighten the template at the wall behind the toilet, check the outlet of the toilet and then draw on the bore holes on the floor. After that straighten the WCfix 260 on the template, fold up the side walls and draw on the bore holes (d=3) on the lower edge of the casing. After drilling the holes into the floor and the container, mount the eyelet bolts.

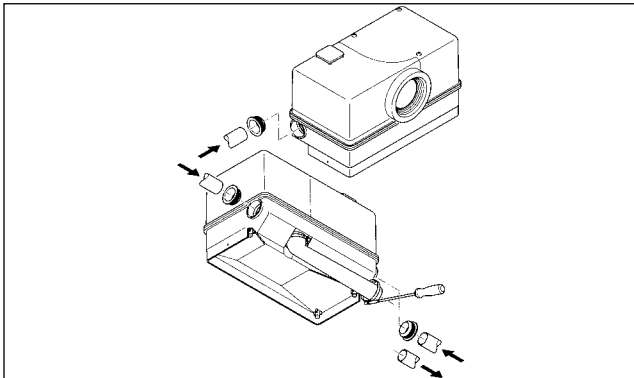


Put the pre-assembled WCfix 260 behind the toilet. Push the unit with the rubber collar DN 100 up to the stop (in the inlet of the tank) onto the outlet of the toilet. If necessary, moisten the rubber collar with soap water and level out the heights with the rubber bases of the unit with washers (not enclosed). Screw the sheet metal screws into the middle of the eyelet plugs.

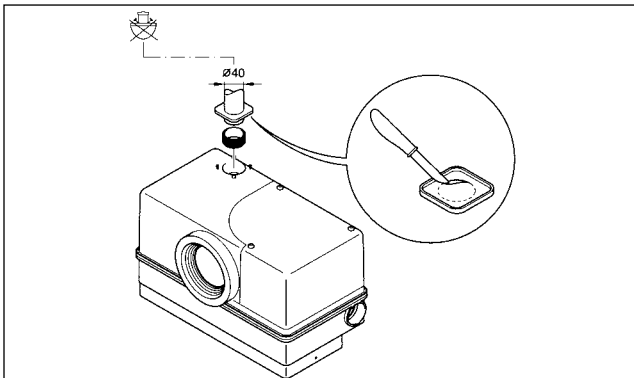
NOTICE! The fit of the rubber collar must be perfect.



Fix the enclosed sticker with „Operating Instructions“ in a visible place. The disposal of things like hygienic articles, fibre substances, food waste, solvents, chemicals, etc. can lead to malfunctions and will affect the guarantee.



Put the plug-in seal(s) flush into the inlet sleeve(s). Then put the tube(s) up to the stop into the plug-in seal of the inlet sleeve. Push the pressure elbow with a strap over the pressure line and fix it.



An uptake to the roof must be installed risingly. The connection of the line is the same as the one of the additional connections. The connection sleeve is made for a tube $d = 40$ mm.

Remove the cap of the casing. If an activated carbon filter is already installed, it must be removed. Put the plug-in seal, into the connection sleeve until the collar of the seal is on the surface of the casing. If both enclosed plug-in seals are already used, please order an extra seal (JP45098).

The cap has a prepared cut out at the inner side, to cover the hole if a ventilation tube will be installed. Remove the cut out with a knife or a screwdriver and burr the separating line.

Push the cap over the ventilation pipe, put the pipe into the seal and press on the cap.

Practical hints

After using commercial cleaning material, flush several times to ensure that no reminders rest in the unit. Holding devices of permanent cleaning materials must be fixed especially save to prevent them from being flushed into the unit.

Follow-up time

A short slurping sound should be heard at the end of a pumping process. With large delivery heads it may be necessary to readjust the run-on time. To do this, turn the potentiometer on the control board slightly clockwise. See circuit diagram on page 38.

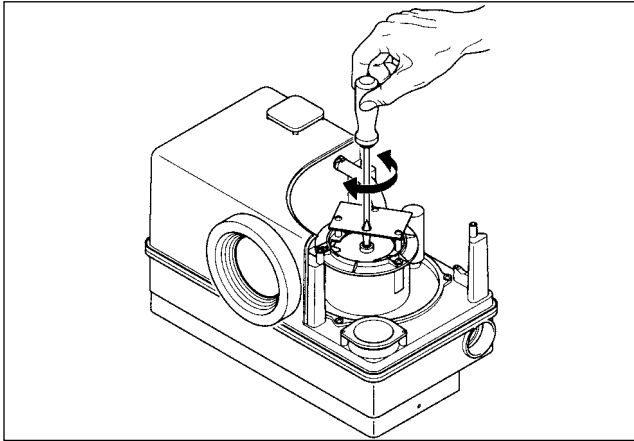
CLEANING / MAINTENANCE

NOTICE! Works on the unit should only be done by qualified electricians.

WARNING!

Pull main plug before any work or repairs on the unit and take steps to ensure that it cannot be energized again.

1. Disassemble the cover. Unscrew three cap screws.

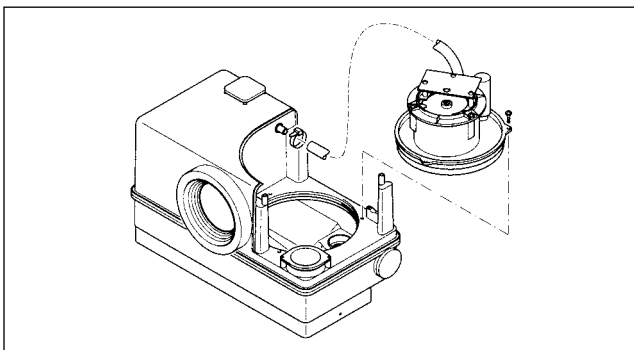


2. In case of any blockages of the unit: Insert a screwdriver through the hole in the Printed Circuit Board into the slotted pump shaft and turn it until the shaft is moving freely. Re-fit the cover and check the pump by a short test run.

After that, control the pump by plugging in the mains plug momentarily.

3. If the unit will not run satisfactorily after the procedure of point 2., the pump with motor must be disassembled.

- Before disassembling the complete pump and motor unit, remove the water from the toilet bowl, detach the pressure elbow connection from the pipework and drain the water off into a flat storage basin, or pump out the water with a drilling machine ($n > 2000 \text{ min}^{-1}$, right handed rotation) and a screwdriver bit.

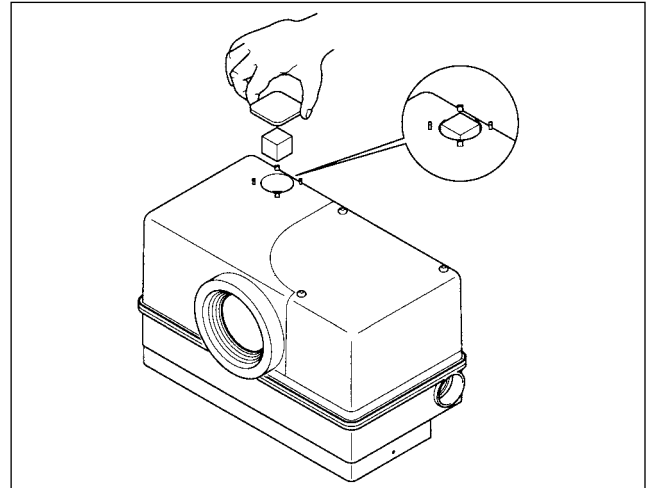


- If necessary, remove the water and any blockages from the tank and the pump etc. and clean all parts.
- Check and clean also the vent pipe and carbon filter plate which must be replaced, if necessary.
- Before re-assembling, the O-rings and seal sleeves must be cleaned and greased.

Installation / change of the activated carbon filter

To prevent an annoyance caused by bad smell we recommend the installation of the activated carbon filter (enclosure). Therefore the cap of the tank ventilation must be removed. Push the unwrapped activated carbon filter into the cylindrical opening.

The filter has a little interfering for a save seat. The edges of the filter will sheare off slightly. After that, re-fit the cover. The filter should be changed after malfunctions with overflowing of water through the ventilation valve, in case of bad smells, it should be changed once a year.



Vous avez opté pour un produit Pentair Jung Pumpen, synonyme de qualité et de performance. Assurez-vous cette performance par une installation conforme aux directives: notre produit pourra ainsi remplir sa mission à votre entière satisfaction. N'oubliez pas que les dommages consécutifs à un maniement non conforme porteront préjudice au droit à la garantie.

Cet appareil peut être utilisé par des enfants d'au moins 8 ans ainsi que par les personnes ayant des capacités physiques, sensorielles ou mentales limitées ou qui manquent d'expérience et de connaissance, dans la mesure où ils sont surveillés ou s'ils ont reçu des instructions pour une utilisation en toute sécurité de l'appareil et qu'ils comprennent les risques qui en résultent. Les enfants ne doivent pas jouer avec l'appareil. Le nettoyage et l'entretien de l'appareil ne doivent pas être effectués par des enfants si ceux-ci ne sont pas sous surveillance.

Prévention des dommages en cas de défaillance

Comme tout autre appareil électrique, ce produit peut aussi tomber en panne suite à une absence de tension ou à un défaut technique.

Si un dommage (également dommage consécutif) se produit en raison de la défaillance du produit, les dispositions suivantes doivent être prise en particulier selon votre appréciation :

- Montage d'une alarme en fonction du niveau d'eau (éventuellement aussi indépendante du réseau électrique) de sorte que l'alarme puisse être perçue avant l'apparition d'un dommage.
- Contrôle de l'étanchéité du réservoir collecteur / cuve utilisée jusqu'au bord supérieur avant - toutefois au plus tard- le montage ou la mise en service du produit.
- Montage de protection anti-retour pour les objets de drainage sur lesquels un dommage peut survenir par l'écoulement d'eau usée après une défaillance du produit.
- Montage d'un autre produit pouvant compenser la défaillance du produit (par ex. poste double).
- Montage d'un groupe de secours.

Étant donné que ces dispositions servent à prévenir ou réduire les dommages consécutifs à une défaillance du produit, elles sont obligatoires en tant que disposition du fabricant au même titre que les contraintes normatives de la FR EN comme état de la technique lors de l'utilisation du produit (OLG Francfort/Main, n°dossier : 2 U 205/11, 15.06.2012).

CONSIGNES DE SÉCURITÉ

Ces instructions de service contiennent des informations essentielles à respecter lors de l'installation, de la mise en service et de la maintenance.

Il est impératif que le monteur et l'exploitant/ le personnel qualifié concernés lisent les instructions de service avant le montage et la mise en service.

Les instructions doivent toujours être disponibles sur le lieu d'utilisation de la pompe ou de l'installation.

Le non respect des consignes de sécurité peut entraîner la perte de tous les droits à réparation du dommage.

Dans ces instructions de service, les consignes de sécurité sont identifiées de manière particulière par des symboles.



Risque d'ordre général pour les personnes



Avertissement contre la tension électrique

AVIS! Danger pour la machine et le fonctionnement

Qualification du personnel

Le personnel pour le maniement, la maintenance, l'inspection et le montage doit posséder la qualification nécessaire à ce type de travaux et il doit s'être suffisamment bien informé par une étude approfondie des instructions de service.

Domaine de responsabilité, l'exploitant doit régler avec précision la compétence et le contrôle du personnel.

Si le personnel ne possède pas les connaissances nécessaires, il est impératif de le former et de l'instruire.

Travailler en étant soucieux de la sécurité

Il est impératif de respecter les consignes de sécurité, les règlements nationaux en vigueur concernant la prévention des accidents et les prescriptions internes éventuelles de travail, de service et de sécurité contenus dans ces instructions.

Consignes de sécurité pour l'exploitant/ l'utilisateur

Les directives légales, les règlements locaux et les directives de sécurité doivent être respectés.

Il faut exclure les risques dus à l'énergie électrique.

Les fuites de matières dangereuses à refouler (explosives, toxiques ou brûlantes par exemple) doivent être évacuées de telle sorte qu'elles ne représentent aucun danger pour les personnes et l'environnement. Les directives légales en vigueur sont à respecter.

Consignes de sécurité pour le montage, les travaux d'inspection et de maintenance

D'une manière générale, les travaux à effectuer devront l'être exclusivement sur une machine à l'arrêt. Les pompes ou agrégats refoulant des matières dangereuses pour la santé doivent être décontaminés.

Directement après la fin des travaux, tous les dispositifs de sécurité et de protection doivent être remis en place ou en service. Leur efficacité est à contrôler avant la remise en service et en tenant compte des directives et règlements en vigueur.

Transformation et fabrication de pièces détachées sans concertation préalable

Une transformation ou une modification de la machine est uniquement autorisée après consultation du fabricant. Les pièces détachées d'origine et les accessoires autorisés par le fabricant servent à la sécurité. L'utilisation d'autres pièces peut annuler la responsabilité quant aux conséquences en résultant.

Formes de service interdites

La sécurité d'exploitation de la machine livrée est uniquement garantie lors d'une utilisation conforme. Il est absolument interdit de dépasser les valeurs limites indiquées au chapitre « Caractéristiques technique ».

Consignes concernant la prévention des accidents

Avant les travaux de montage ou de maintenance, barrer la zone de travail et contrôler le parfait état de l'engin de levage.

Ne jamais travailler seul et utiliser un casque, des lunettes protectrices et des chaussures de sécurité, ainsi qu'en cas de

besoin, une ceinture de sécurité adaptée.

Avant d'effectuer des soudures ou d'utiliser des appareils électriques, vérifiez l'absence de risque d'explosion.

Les personnes travaillant dans des infrastructures d'assainissement doivent être vaccinées contre les agents pathogènes pouvant éventuellement s'y trouver. D'autre part, veiller scrupuleusement à l'hygiène, par égard pour votre santé.

Assurez-vous qu'aucun gaz toxique ne se trouve dans la zone de travail.

Respectez les règlements concernant la sécurité de travail et gardez le nécessaire de premier secours à portée de main.

Dans certains cas, la pompe et le produit peuvent être brûlants, il y a alors risque de brûlure.

Des règles spéciales entrent en vigueur pour les installations dans les secteurs à risque d'explosion!

UTILISATION

Le WCfix 260 convient à l'évacuation d'un WC individuel directement raccordé, même en-dessous du niveau de retenue.

- L'emploi du poste est limité exclusivement à un usage domestique et à condition que des toilettes supplémentaires soient disponibles au-dessus du niveau de retenue.
- Seules les eaux usées domestiques sans substances nocives peuvent être refoulées conformément à la norme EN 12056.
- Le fonctionnement se fait en combinaison avec un réservoir de chasse d'eau d'au moins 9 litres ou avec une chasse d'eau à actionnement suffisant. (Il n'est pas possible de garantir un fonctionnement irréprochable si le réservoir est inférieur à 6 l, par ex. sur les chasses d'eau à double débit).

Il est possible de raccorder, de surcroît, un lavabo, une douche et un bidet au maximum s'ils sont installés avec le dispositif dans la même pièce. Selon la norme EN 12050 p.3, le raccordement d'équipements sanitaires supplémentaires comme par ex. une machine à laver, un lave-vaisselle ou une baignoire n'est pas admis.

Lors d'une installation réglementaire et d'une utilisation conforme, le dispositif répond aux exigences de protection de la norme CEM 2014/30/EU et convient à une intervention en habitat individuel avec une connexion sur le réseau électrique public. En cas de branchement à un réseau industriel avec une alimentation électrique en provenance d'un propre transformateur haute tension, il faut s'attendre, entre-autres, à une résistance des perturbations insuffisante.

Le poste vous permet d'installer en habitat individuel des toilettes supplémentaires lors de travaux de rénovation ou d'aménagement. La pompe refoule les matières fécales et le papier toilette dans les collecteurs déjà existants.

AVIS !

- Ne pas jeter d'articles hygiéniques, serviettes en papier, lingettes humides, restes alimentaires, solvants, produits chimiques, graisse etc.
- La vitesse d'écoulement dans la conduite de refoulement doit être d'au moins 0,7 m/s.
- La limite de fonctionnement est de 0,4 bar (4,0 mCE) en raison de la hauteur de refoulement man.

Le liquide pompé peut avoir une température maximale de 35°C.

Lors d'un stockage au sec, WCfix 260 résiste au gel jusqu'à -20°C. Lorsque le collecteur est monté, l'eau résiduelle ne doit cependant pas geler.

Type de service : service discontinu S3, 30% (3 min. de marche - 7 min. de pause)

AVIS ! En cas d'installations dans les salles de bain et de douche, vous devez tenir compte de la directive VDE 0100 partie 701!

Contenu de la livraison

1 WCfix 260 prêt à brancher, 1 clapet anti-retour (manchons avec R 1 1/4"), 1 coude de sortie (manchon d = 32 mm), 1 sachet avec 2 colliers de serrage, 2 vis à tôle 3,5x16, 2 vis à œillet, 2 chevilles S6, 1 autocollant "Restrictions du liquide pompé", 2 joints emboîtés (manchon d = 40 mm), 1 gabarit de perçage, 1 filtre à charbon actif, 1 notice d'utilisation

RACCORDEMENT ÉLECTRIQUE



AVERTISSEMENT !

WCFIX 260 doit uniquement être connecté à des prises de courant installées de façon réglementaire qui sont protégées par un fusible à action retardée de 10 A minimum ainsi que par un disjoncteur différentiel (≤30 mA).

AVIS ! Tous les travaux de nature électrique sur le dispositif WCFIX 260 doivent être confiés à un électricien confirmé.

AVIS ! Ne jamais mettre la fiche secteur dans l'eau ! L'eau qui est susceptible de s'infiltrer peut causer des défaillances et des endommagements.

Il est nécessaire de tenir compte, à chaque fois, des normes en vigueur (par ex. EN), des directives spécifiques au pays (par ex. VDE) ainsi que des directives de l'opérateur local du réseau d'alimentation.

Observer la tension de service ! (cf. plaque signalétique !)

Il n'est pas nécessaire de mettre une protection moteur en amont car un thermostat à enroulement est intégré. Des températures et des temps de fonctionnement non autorisés entraînent une interruption du dispositif par le thermostat.



AVERTISSEMENT !

Après le déclenchement du thermostat, il est nécessaire de débrancher la fiche secteur avant d'éliminer le problème car l'appareil se remettrait sinon automatiquement en marche.

Précisions générales

WCFIX 260 dispose d'un commutateur de niveau qui enclenche ou stoppe le poste en fonction du niveau d'eau dans le collecteur.

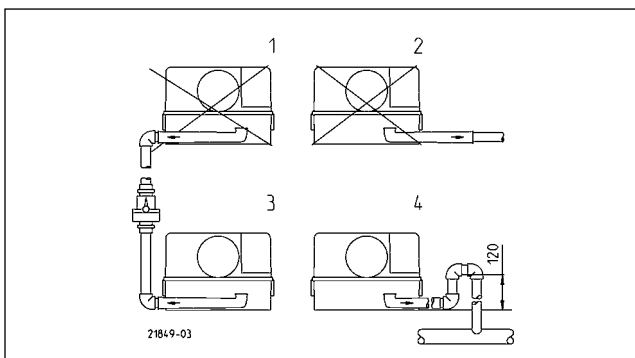
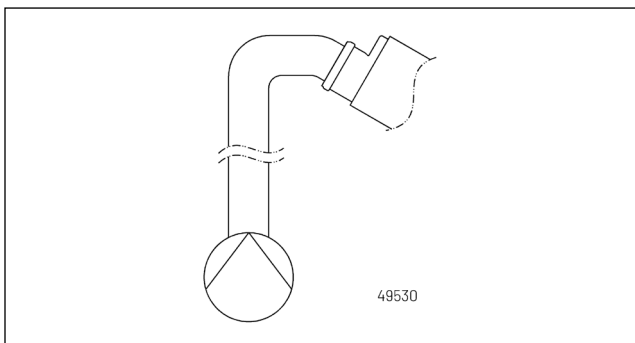
INSTALLATION

Le WCfix 260 est monté directement sur la cuvette des toilettes standards (DIN 1387 ou 1388) avec la sortie horizontale. La hauteur du niveau de montage jusqu'au centre de la tubulure d'évacuation doit être de 180 mm.

AVIS ! Un tuyau de raccordement entre le WCfix et la cuvette des toilettes entraîne des dysfonctionnements. Un tel mon-

tage ne correspond pas à l'homologation de l'institut allemand des techniques du bâtiment.

L'espace requis derrière la cuvette des toilettes correspond environ à un réservoir de chasse d'eau usuel d'environ 9 litres. L'écart entre l'extrémité de la tubulure de raccordement du WC et le mur doit être d'au moins 275 mm afin de pouvoir démonter le dispositif sans pour autant démonter la cuvette des toilettes. Le clapet anti-retour fourni est installé dans la conduite de refoulement (choisir de préférence une position de montage verticale, raccordement 1 1/4"). Nous vous recommandons d'installer une vanne d'arrêt dans la conduite de refoulement après le clapet anti-retour. Il est ainsi plus facile d'effectuer la maintenance du clapet anti-retour. Si la conduite de refoulement est installée horizontalement par rapport au tuyau collecteur/enterré, il faudra prévoir un dispositif de retenue à l'intérieur de la conduite. Si la conduite de refoulement est installée de manière à ce que la connexion de la conduite de refoulement se trouve en dessous du niveau de l'installation, il est nécessaire d'utiliser une conduite aux dimensions plus importantes à partir du point le plus élevé afin d'éviter tout phénomène de siphon qui entraînerait une vidange automatique du collecteur.



Connexions possibles

Le raccordement supplémentaire d'un lavabo, d'une douche et d'un bidet est possible (tout autre raccordement n'est pas autorisé par les autorités officielles).

Veillez à cet effet que le sol de la canalisation des raccordements supplémentaires mentionnés ci-dessus se situe à 180 mm minimum au-dessus du niveau de montage afin d'éviter tout échange entre l'eau d'étanchéité dans le siphon et les eaux usées dans l'installation. En outre, il est nécessaire d'installer un dispositif de retenue le plus près possible du WCfix. Voir le dessin à la page 38. Cela permet d'éviter tout reflux d'eaux usées contenant des matières fécales ainsi que les échanges d'air dans la conduite d'alimentation de la douche.

Des manchons de raccordement avec un \varnothing extérieur de tube de 40 mm sont prévus pour les raccordements supplémentaires à l'arrière vers le bas, des deux côtés du collecteur.

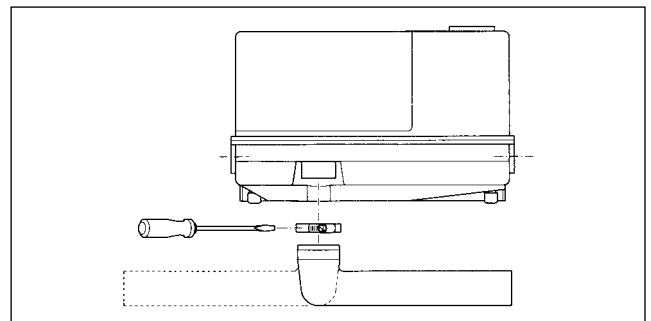
Un filtre à charbon actif est fourni afin de réduire les odeurs. Vous pouvez l'installer en cas de besoin. Veuillez retirer le film avant de procéder au montage. Le raccordement d'un conduit d'aération (\varnothing 40) par le toit représente une alternative, ce dernier empêchant efficacement les mauvaises odeurs dans la pièce où est installée le dispositif.

AVIS ! L'emplacement du montage ne doit pas être submergé et doit être bien aéré.

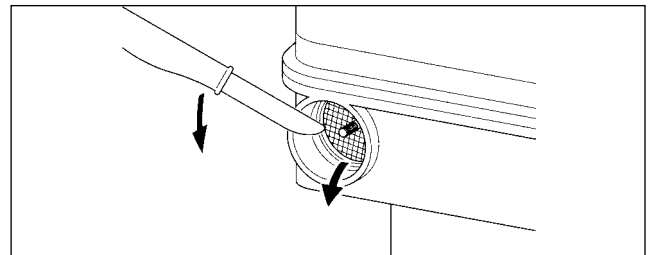
Des pièces sont fournies afin de fixer le dispositif au sol afin de l'empêcher de tourner et de flotter.

MONTAGE

Avant le début du montage, veuillez-vous assurer que les diamètres extérieurs des conduites déjà présentes correspondent aux diamètres requis. Cela s'applique notamment à la conduite de refoulement.



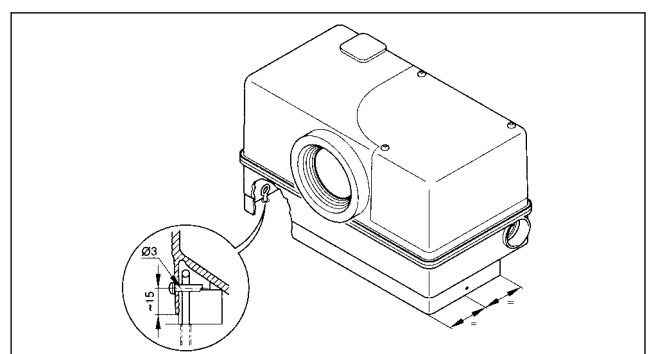
Pousser le coude de sortie avec le collier sur la tubulure d'évacuation du dispositif, choisir la direction souhaitée et fixer ensuite avec le collier. Veillez à ce que le coude de sortie soit entièrement poussé sur la tubulure afin de garantir un positionnement en toute sécurité du collier de serrage.



Si un lavabo, une douche et/ou un bidet doit être raccordé, il est nécessaire de retirer le bouchon correspondant dans l'amenée. Veuillez observer les remarques d'installation relatives à la hauteur, à l'inclinaison et à l'agencement.

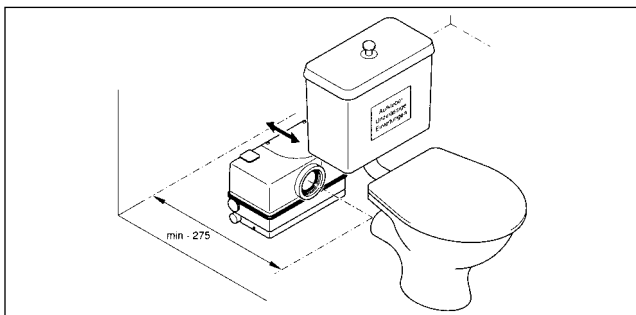
Veillez ouvrir le manchon d'arrivée à l'emplacement marqué à l'aide d'un couteau ou d'un marteau et d'un tournevis.

AVIS ! Le disque découpé ne doit pas rester dans le collecteur.



Le WCfix 260 est sécurisé contre les mouvements de déplacement et de flottement à l'aide des vis à œillet, des chevilles et des vis à tôle fournies.

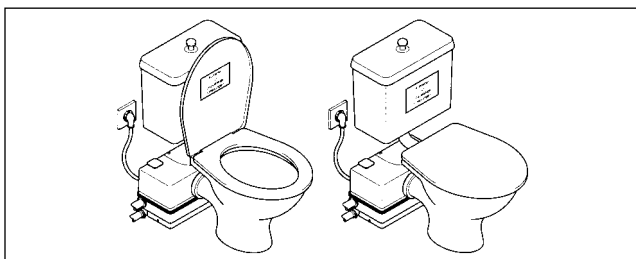
Veillez tout d'abord marquer la position des trous pour les chevilles sur le sol à l'aide du gabarit de perçage fourni. Le gabarit de perçage est aligné à cet effet sur le mur derrière les toilettes et sur la tubulure d'évacuation des toilettes. Les trous de perçage sont ensuite dessinés. Le WCfix 260 est alors aligné sur le gabarit, les surfaces latérales sont relevées et des trous de perçage $\varnothing 3$ sont dessinés sur la jupe du collecteur. Après avoir percé les trous dans le sol et le collecteur, veuillez monter les vis à œillet.



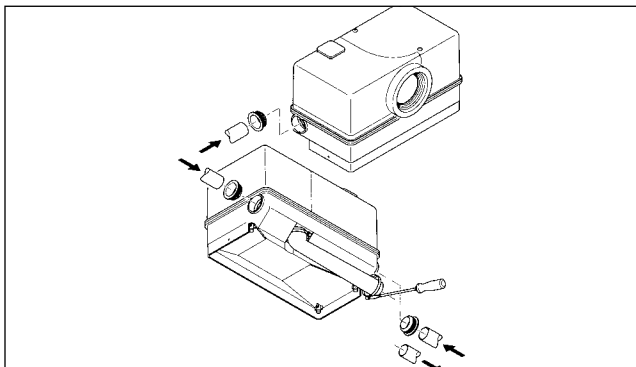
Positionner le WCfix 260 prémonté derrière la cuvette des toilettes. Pousser le dispositif avec le joint en caoutchouc DN 100 jusqu'à la butée (dans l'ouverture d'arrivée du collecteur) sur la tubulure d'évacuation des toilettes.

Veillez éventuellement humidifier le joint en caoutchouc avec de l'eau savonneuse et équilibrer, si nécessaire, la hauteur des pieds en caoutchouc du dispositif à l'aide de rondelles (non fournies). Tourner les vis à tôle au centre des vis à œillet.

AVIS ! Veillez au bon positionnement du joint en caoutchouc !

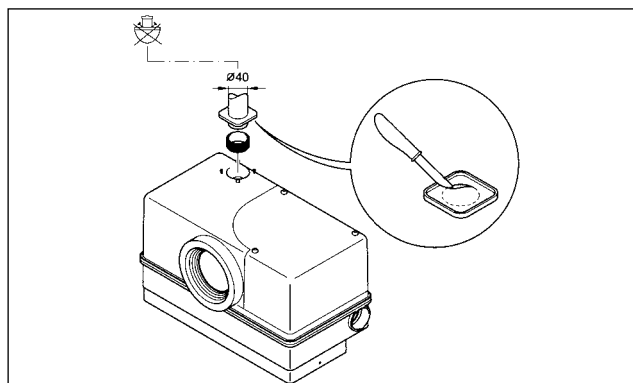


Coller l'autocollant fourni de façon bien visible sur le réservoir de chasse d'eau ou sur le couvercle des toilettes, cet autocollant donnant des instructions d'utilisation. Toute introduction d'éléments non autorisés peut entraîner des dysfonctionnements et des dommages, ce qui annulerait la garantie.



Enfoncer le(s) joint(s) emboîté(s) dans le manchon d'arrivée de façon à former une surface plane. Insérer ensuite la(les) conduite(s) d'arrivée jusqu'à la butée dans le joint emboîté du manchon d'arrivée. Pousser le coude de sortie avec un collier

sur la conduite de refoulement et le fixer.



Raccordement d'un conduit d'aération par le toit.

Le conduit d'aération par le toit doit être posé de façon ascendante. Le raccordement du conduit se fait de la même manière que le raccordement des aménages supplémentaires. Le manchon de raccordement est conçu pour un diamètre de conduit de 40 mm. Retirer le cache de l'aération du collecteur. Si un filtre à charbon actif est déjà installé, il est nécessaire de le retirer. Enfoncer le joint emboîté dans le manchon de raccordement jusqu'à ce que la collerette du joint d'étanchéité repose sur la surface du collecteur. Si les deux joints emboîtés fournis sont déjà utilisés, veuillez-en commander un autre (JP45098).

En ce qui concerne le conduit d'aération par le toit, le cache pour l'aération sert de bouchon obturateur et dispose à cet effet d'une découpe préparée sur la face intérieure. Retirer la découpe à l'aide d'un couteau ou d'un tournevis et d'un marteau et ébavurer les arêtes. Pousser le bouchon obturateur sur le tuyau d'aération et l'enfoncer dans le joint d'étanchéité. Bien appuyer sur le cache/le bouchon obturateur.

Conseils pratiques

Rincer plusieurs fois après avoir utilisé des produits nettoyants disponibles dans le commerce afin d'éliminer tout résidu dans le WCfix 260. Veuillez particulièrement bien fixer les blocs nettoyants à la cuvette des WC afin d'éviter qu'ils ne partent dans le dispositif avec la chasse d'eau.

Temps d'arrêt

A la fin d'un cycle de pompage, on devrait entendre un bref bruit d'aspiration. En cas de hauteurs de refoulement importantes, il peut être nécessaire d'ajuster le temps d'arrêt. Pour ce faire, tourner légèrement le potentiomètre de la carte de commande dans le sens des aiguilles d'une montre. Voir le schéma de câblage à la page 38.

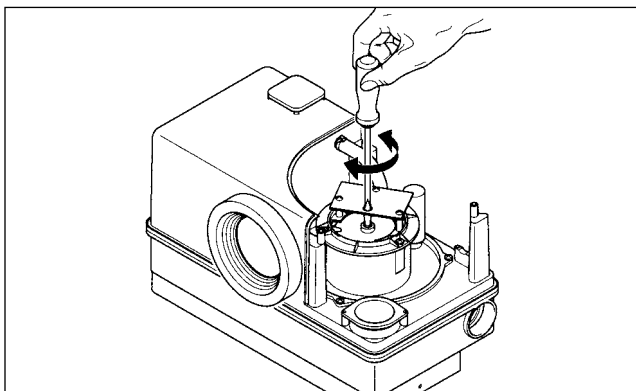
NETTOYAGE / ENTRETIEN

AVIS ! Tous les travaux de nature électrique sur le WCfix doivent être confiés à un électricien confirmé.

AVERTISSEMENT !

Avant chaque intervention, mettre le WCfix hors tension et s'assurer qu'il ne peut pas être remis sous tension par d'autres personnes.

1. Démontez le capot. Pour ce faire, desserrer les trois vis à capuchon.

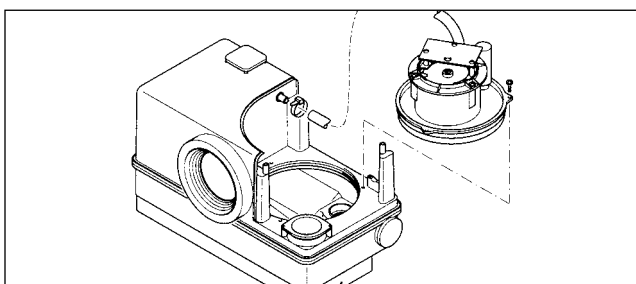


2. Si la pompe est bloquée, veuillez utiliser un tournevis, l'enfoncer dans le trou correspondant de la platine et faire pivoter l'arbre moteur rainuré jusqu'à ce que l'arbre tourne librement. Monter de nouveau le capot.

Vérifier ensuite le fonctionnement de la pompe en branchant la fiche pour un court instant.

3. Si le procédé de pompage ne fonctionne toujours pas après l'étape n°2, il est nécessaire de démonter le moteur avec la pompe.

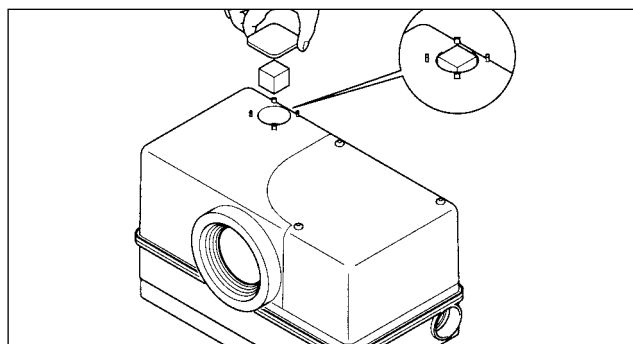
Avant de procéder au démontage du groupe motopompe, veuillez tout d'abord éliminer l'eau résiduelle dans la cuvette des WC ainsi que dans le WCfix en démontant le raccord coudé de la conduite d'évacuation et en faisant couler l'eau dans un récipient plat ou en procédant à une élimination de secours à l'aide d'une perceuse ($n > 2000 \text{ min}^{-1}$, rotation à droite) et d'un embout de tournevis.



- Si nécessaire, veuillez éliminer l'eau résiduelle ainsi que tous les corps étrangers du collecteur et de la pompe etc., et nettoyer les composants.
- Veuillez vérifier la présence de dépôts dans l'aération du collecteur et de la pompe ainsi que sur la plaque du filtre à charbon actif. Veuillez les nettoyer ou les remplacer en cas de besoin.
- Avant le montage, il est nécessaire de nettoyer et de graisser les surfaces des joints emboîtés et des joints annulaires.

Montage / Remplacement du filtre à charbon actif

Nous vous recommandons l'utilisation du filtre à charbon actif (fourni) en cas d'odeurs nauséabondes.



Pour ce faire, retirer le cache pour l'aération du collecteur. Déballer le filtre à charbon actif et l'enfoncer dans l'ouverture cylindrique. Le filtre à charbon actif est légèrement trop grand pour permettre un positionnement en toute sécurité dans l'admission. Les angles du filtre cisailent légèrement. Puis enfoncer de nouveau le cache. Il est nécessaire de procéder à un changement du filtre, notamment après des problèmes liés à une évacuation d'eau via le clapet de ventilation et dès l'apparition de mauvaises odeurs, cependant au moins une fois par an.

U hebt een product van Pentair Jung Pumpen gekocht en daarmee kwaliteit en vermogen aangeschaft. Zorg dat dit vermogen tot zijn recht komt door een installatie volgens de voorschriften, zodat ons product zijn taak tot volle tevredenheid kan uitvoeren. Denk eraan dat schade als gevolg van oneigenlijk gebruik van invloed kan zijn op de garantie.

Dit toestel kan door kinderen van 8 jaar en ouder alsook door personen met verminderde fysieke, sensorische of mentale vaardigheden of gebrek aan ervaring en kennis gebruikt worden, wanneer hierop toegezien wordt of indien zij onderzocht werden over het veilige gebruik van het toestel en zij de hieruit resulterende gevaren verstaan. Kinderen mogen niet met het toestel spelen. Reiniging en gebruiksonderhoud mogen niet door kinderen zonder toezicht uitgevoerd worden.

Schadepreventie bij uitval

Zoals elk ander elektrisch apparaat kan ook dit product door ontbrekende netspanning of een technisch mankement uitvallen.

Als u door het uitvallen van het product schade (met inbegrip van gevolgschade) kunt oplopen, moet u in het bijzonder de volgende voorzorgsmaatregelen treffen:

- Installatie van een waterpeilafhankelijk (onder bepaalde omstandigheden ook ktricitetsnetonafhankelijk) alarmsysteem, zodat het alarm nog vóór het optreden van de schade kan worden waargenomen.
- Controle van het gebruikte verzamelreservoir/de schacht tot aan de bovenrand op lekkage voorafgaande aan -uiterlijk echter tijdens- de installatie of ingebruikname van het product.
- Installatie van terugstuwbeveiligingen voor afwateringsobjecten die na uitval van het product door vrijkomend afvalwater beschadigd kunnen raken.
- Installatie van een ander product dat het uitvallen van het product kan opvangen (bijv. een dubbel systeem).
- Installatie van een noodstroomaggregaat.

Aangezien deze voorzorgsmaatregelen ertoe dienen om gevolgschade te voorkomen of tot een minimum te beperken als het product uitvalt, moeten ze als richtlijn van de fabrikant - analoog aan de normatieve specificaties van DIN EN als stand van de techniek - verplicht in acht worden genomen bij het gebruik van het product (OLG Frankfurt/Main, Az. (reg.nr.): 2 U 205/11, 15.06.2012).

VEILIGHEIDSTIPS

Deze handleiding bevat basisinformatie die bij installatie, bediening en onderhoud in acht moet worden genomen. Het is belangrijk ervoor te zorgen dat deze handleiding voorafgaande aan de installatie en ingebruikname door de monteur en het verantwoordelijke personeel/eigenaar wordt gelezen. De handleiding moet steeds beschikbaar zijn op de plaats waar de pomp of de installatie zich bevindt.

Bij het niet opvolgen van de veiligheidsinstructies kan de aanspraak op schadevergoeding vervallen.

In deze handleiding zijn de veiligheidsinstructie extra aangegeven met symbolen. Het niet opvolgen kan tot gevaarlijke situaties leiden.



Algemeen gevaar voor personen



Waarschuwing voor elektrische spanning

LET OP! Gevaar voor machine en functioneren

Personeelskwalificatie

Het personeel voor bediening, onderhoud, inspectie en montage moet gekwalificeerd zijn voor dit werk en zichzelf door een grondige bestudering van de handleiding voldoende geïnformeerd. Verantwoordelijkheidsgebied, competentie en toezicht op het personeel moeten goed geregeld door de eigenaar. Als het personeel niet over de nodige kennis beschikt, dan moet het worden opgeleid en geïnstrueerd.

Veilig werken

De veiligheidsinstructies in deze gebruikshandleiding, de bestaande nationale regelgeving voor de preventie van ongevallen, evenals interne arbeids-, gebruiks- en veiligheidsvoorschriften moeten in acht worden genomen.

Veiligheidsinstructies voor de gebruiker/eigenaar

Er moet worden voldaan aan wettelijke eisen, lokale regelgeving en veiligheidseisen.

Risico's door elektrische energie moeten worden uitgesloten.

Gemorste gevaarlijke afvoerproducten (bijv. explosief, giftig, heet) moet zodanig worden verwijderd dat er geen gevaar optreedt voor mens en milieu. De wettelijke bepalingen moeten in acht worden genomen.

Veiligheidsinstructies voor montage, inspectie en onderhoudswerkzaamheden

In principe moeten werkzaamheden aan de machine alleen worden uitgevoerd bij stilstand. Pompen of aggregaten die stoffen afvoeren die gevaarlijk zijn voor de gezondheid, moeten worden ontsmet.

Onmiddellijk na de voltooiing van de werkzaamheden moeten alle veiligheids- en beschermingsvoorzieningen weer worden geïnstalleerd of in werking gezet. Hun functioneren moet voorafgaande aan de ingebruikname worden gecontroleerd conform de geldende regels en voorschriften.

Eigenmachtige modificaties en vervaardiging van onderdelen

Wijziging of aanpassing van de machine is alleen toegestaan na overleg met de fabrikant. Originele reserveonderdelen en accessoires door de fabrikant zijn er voor de veiligheid. Het gebruik van andere onderdelen kan de aansprakelijkheid voor de gevolgen daarvan teniet doen.

Oneigenlijk gebruik

De betrouwbaarheid van de geleverde machine wordt alleen gegarandeerd bij juist gebruik. De aangegeven grenswaarden in het hoofdstuk "Technische gegevens" mogen in geen enkel geval worden overschreden.

Aanwijzingen voor het voorkomen van ongevallen

Voorafgaande aan montage- of onderhoudswerkzaamheden zet u de werkruimte af en controleert u het hijstoestel op onberispelijke werking.

Werk nooit alleen en gebruik een helm, een veiligheidsbril en veiligheidsschoenen en indien nodig een geschikt veiligheids-harnas.

Voordat u gaat lassen of elektrische apparatuur gaat gebruiken, moet u controleren of er geen explosiegevaar bestaat.

Wanneer mensen in afvalwaterinstallaties werken, moeten zij worden ingeënt tegen mogelijk daar aanwezige ziektekiemen. Let vanwege uw gezondheid ook heel goed op de hygiëne.

Zorg ervoor dat er geen giftige gassen in de werkruimte aanwezig zijn.

Neem de regels van de arbeidsinspectie in acht en zorg dat er eerste-hulp materiaal beschikbaar is.

In sommige gevallen kunnen pompen en het af te voeren materiaal heet zijn, dan bestaat er kans op verbranding.

Voor installatie in explosiegevaarlijke gedeeltes zijn bijzondere voorschriften van toepassing!

GEBRUIK

De WCfix 260 is geschikt voor de verwerking van een direct aangesloten enkel WC ook onder het terugstromingsniveau.

- Het gebruikerscircuit moet klein zijn en boven het terugstromingsniveau een extra WC ter beschikking hebben.
- Er mag uitsluitend huishoudelijk vuil water zonder schadelijke stoffen volgens EN 12056 ingevoerd worden.
- De werking gebeurt met 9 l-spoelkasten of persspoelers bij voldoende gebruik. (Bij spoelhoeveelheden kleiner dan 6 l, bv. door spaartoetsen, is een rimpelloze werking niet gewaarborgd).

Bijkomend mag max. één wasbekken, één douche en één bidet aangesloten worden, wanneer het met het apparaat in dezelfde ruimte geïnstalleerd is. De aansluiting van extra rioleringsvoorwerpen zoals bv. wasmachine, spoelmachine of badkuip is volgens EN 12050-3 niet toegelaten.

Bij aansluiting van installatie volgens voorschrift en juist gebruik, voldoet het apparaat aan de veiligheidseisen van de EMC-richtlijn 2014/30/EU en is het geschikt voor gebruik in huiselijke ruimten welke zijn aangesloten op het openbare elektriciteitsnet. Bij aansluiting op een bedrijfselektriciteitsnet met eigen hoogspanningstransformator, moet er onder bepaalde omstandigheden rekening worden gehouden dat dit onvoldoende storingsvrij kan zijn.

Het gebruik is overal zinvol waar in het huishoudelijke bereik bij renoverings- of verbouwingswerken een sanitaire ruimte gewenst wordt. De aanwezige fecaliën en het toiletpapier worden door de pomp in reeds voorhanden zijnde verzamelleidingen getransporteerd.

LET OP!

- Er mogen echter geen hygiënische artikelen, papieren handdoeken, vochtige toiletdoekjes, etensresten, oplosmiddelen, chemicaliën, vetten, etc. ingevoerd worden.
- De stromingssnelheid in de persleiding moet min. 0,7 m/s bedragen.
- De gebruiksgrens wegens de man. transporthoogte bedraagt 0,4 bar (4,0 mWs).

Het transportmedium mag een maximale temperatuur van 35° C hebben.

De WCfix 260 is bij droge opslag tot -20°C vorstbestendig. Ingebouwd mag het resterende water in de WCfix 260 echter niet bevriezen.

Bedrijfsmodi: Uitzetbedrijf S3, 30% (3 min in bedrijf - 7 min pauze)

LET OP! Bij installatie in bad- en doucheruimten moet de VDE-voorschrift 0100 deel 701 nageleefd worden!

Leveromvang

1 WCfix 260 plug-and-play, 1 terugslagklep (moffen met R 1 1/4"), 1 afvoerbocht (mof d = 32 mm), 1 buidel met 2 slangklemmen, 2 plaatschroeven 3,5x16, 2 oogschroeven, 2 tap S6, 1 sticker „Bepijning van het transportgoed“, 2 insteekdichtingen (mof d = 40 mm), 1 boorsjabloon, 1 actiefkoolfilter 1 bedrijfshandleiding

ELEKTRISCHE AANSLUITING



WAARSCHUWING!

De WCFIX 260 mag alleen worden aangesloten op volgens de voorschriften geïnstalleerde contactdozen die zijn beveiligd met ten minste 10 A (traag) en een stroomonderbreker (30mA).

LET OP! Alleen een professionele elektromonteur mag aan de WCFIX 260 werkzaamheden uitvoeren.

LET OP! Stroomnetstekker nooit in water leggen! Eventueel indringend water kan tot storingen en schade leiden.

De respectievelijk geldende normen (bv. EN), landspecifieke voorschriften (bv. VDE) alsook de voorschriften van de plaatselijke stroomnetvoorzieningsmaatschappij moeten nageleefd worden.

Op de bedrijfsspanning letten! (zie typeplaatje)

Een motorbeveiliging moet niet voorgeschakeld worden omdat een wikkelingsthermostaat ingebouwd is. Ontoelaatbaar hoge temperaturen en bedrijfstijden leiden tot een afschakeling door de thermostaten.



WAARSCHUWING!

Na het in werking treden van de thermostaat moet voor het verhelpen van de storingsoorzaak de stroomnetstekker uitgetrokken worden omdat het apparaat anders zelfstandig opnieuw inschakelt.

Algemene verduidelijking

De WCfix 260 bezit een niveauschakeling die de installatie, afhankelijk van de waterstand in het reservoir, in- resp. afschakelt.

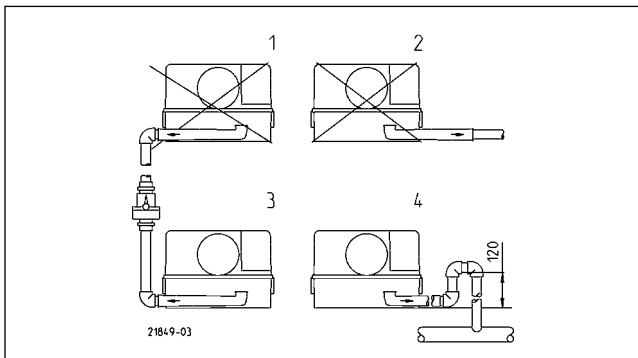
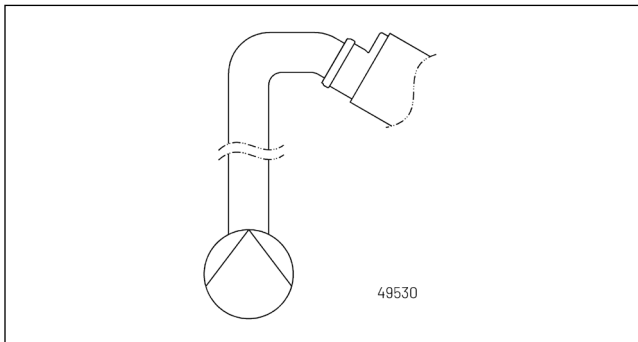
INBOUW

De WCfix 260 wordt direct aan in de handel verkrijgbare toiletbekkens (DIN 1387 of 1388) met horizontale afvoer gemonteerd. De hoogte van het opstellingsniveau tot het midden van de afvoerleidingen moet 180 mm bedragen.

LET OP! Een verbindingsbuis tussen WCfix en toiletbekken leidt tot bedrijfsstoringen. Deze inbouwtoestand stemt niet overeen met de toelating van het Deutschen Institutes für Bautechnik (Duitse Instituut voor Bouwtechniek).

De plaatsruimte achter het WC-bekken stemt ongeveer overeen met een in de handel verkrijgbare spoelkast met 9 l inhoud. De afstand tussen het einde van de aansluitingsleidingen van de WC's en de wand moet min. 275 mm bedragen, zodat de demontage van de installatie zonder demontage van het WC-bekken mogelijk blijft. De meegeleverde terugslagklep wordt in de persleiding geïnstalleerd (bij voorkeur verticale inbouw, aansluiting 1 1/4"). Wij raden u aan een afsluiter te installeren in de drukleiding naar de terugslagklep. Zo wordt het eenvoudiger

om de terugslagklep te onderhouden. Wordt de persleiding uitsluitend horizontaal naar de verzamel- resp. grondleiding geplaatst, moet in de persleiding een aanstuwbocht geïnstalleerd worden. Wordt de persleiding zo geplaatst dat de overgangsplaats van de persleiding onder het opstellingsniveau van de installatie ligt, moet de persleiding na het hoogste punt in een groter gedimensioneerde leiding uitgebreid worden, zodat geen zuigeropvoereffect ontstaat die een zelfstandig leegzuigen van het reservoir teweegbrengt.



Aansluitvoorbeeld

De extra aansluiting van een wasbekken, een douche en een bidet is mogelijk (andere aansluitingen zijn bouwkundig gezien niet toegelaten).

Hierbij moet rekening gehouden worden dat de buiszolen van bovengenoemde extra aansluitingen min. 180 mm boven het opstellingsniveau moeten liggen om een verwisseling van het blokkeerwater in de geurafsluiting met het afvalwater in de installatie te vermijden. Verder moet de „aanstuwstap” zo dicht mogelijk bij de WCfix geïnstalleerd worden. Zie tekening op pagina 38. Dit vermindert het terugstromen van fecaliënhoudend afvalwater en luchtvervangingen in de toevoerleiding van de douche.

Voor de extra aansluitingen zijn achteraan, onderaan en aan beide zijden van het reservoir overeenkomstige aansluitingsmoffen voor een buis met buiten-Ø van 40 mm voorzien.

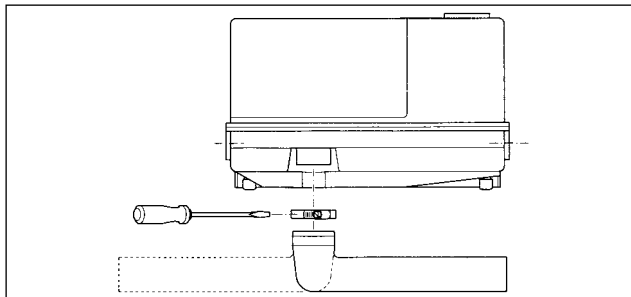
Voor geurvermindering is in de leveromvang een actiefkoolfilter voorzien, dat indien nodig kan geïnstalleerd worden. Voor inbouw moet de folie verwijderd worden. Alternatief is de aansluiting van een verluchtungsleiding (Ø 40) via het dak mogelijk, die efficiënt een geurbelasting in de opstellingsruimte verhindert.

LET OP! De opstellingsplaats mag niet overstroomd worden en moet goed verlucht zijn.

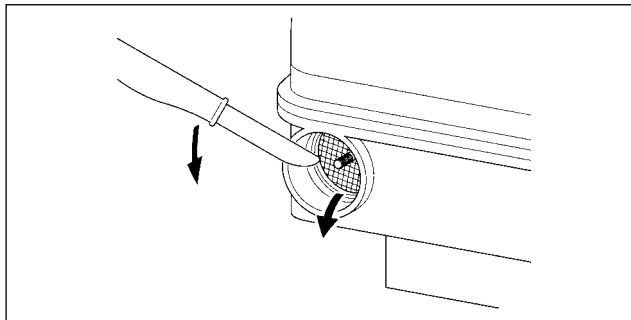
In het meegeleverde pakket bevinden zich onderdelen waarmee het apparaat aan de bodem tegen verdraaien en bovendien bevestigd wordt.

MONTAGE

Vergewis u er voor het begin van de montage van, dat reeds voorhanden zijnde buisleidingen de vereiste buiten-Ø hebben. Dit geldt in het bijzonder voor de persleiding.



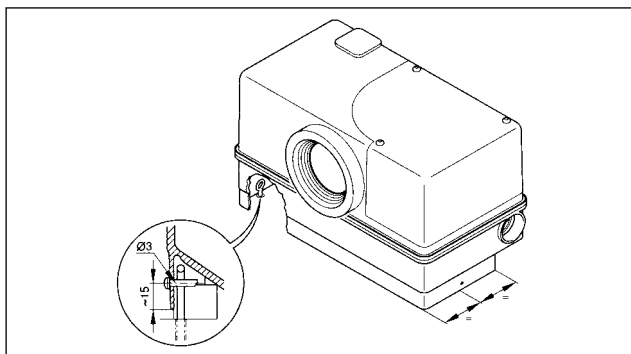
De afvoerbocht met de klem op de drukafvoerleidingen van de installatie schuiven, gewenste richting kiezen en dan met de klem bevestigen. Let er op dat de afvoerbocht volledig op de leidingen geschoven wordt om een veilige zitting van de klem te waarborgen.



Indien een wasbekken, een douche en/of een bidet aangesloten worden, moet de overeenkomstige stop in de toevoer verwijderd worden. De installatie-instructies hoogten, verlopen en aansluitingen moeten nageleefd worden.

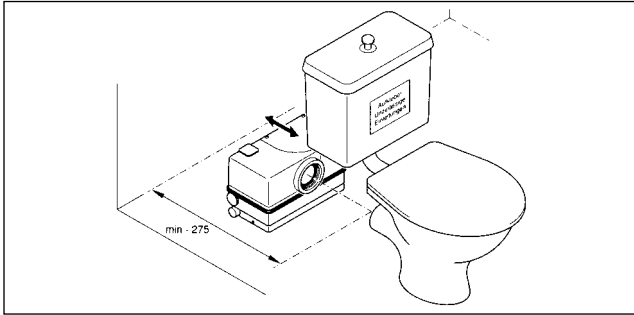
Met een mes of hamer en schoevendraaier wordt op de gemarkeerde plaats de toevoermof geopend.

LET OP! De uitgesneden afsluiting mag daarbij niet in het reservoir achterblijven.



De WCfix 260 wordt met behulp van de zich in het meegeleverde pakket bevindende oogschroeven, tap en plaatschroeven tegen verschuiven en bovendien beveiligd.

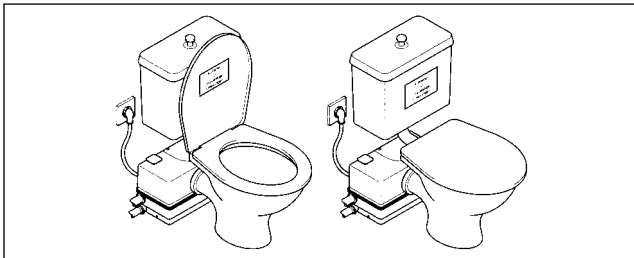
Vervolgens worden de tapgaten aan de bodem met het meegeleverde boorsjabloon gemarkeerd. Hiervoor wordt het boorsjabloon aan de wand achter het WC en aan de WC-afvoerleidingen uitgericht en de boorgaten aangetekend. Aansluitend wordt de WCfix 260 op het sjabloon uitgericht, de zijvlakken omhooggeklapt en aan de schort van het reservoir de boorgaten Ø 3 aangetekend. Na het boren van de gaten in de bodem en het reservoir oogschroeven monteren.



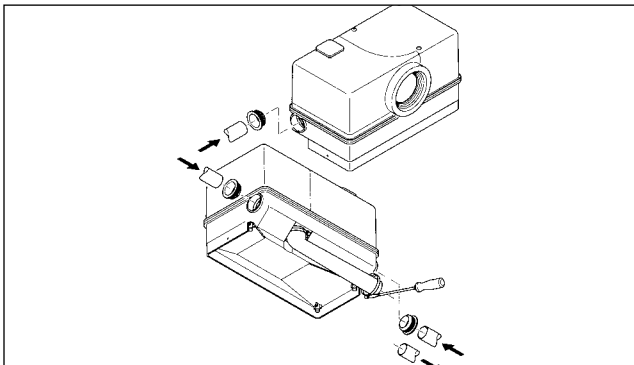
De voorgemonteerde WCfix 260 achter het toiletbekken plaatsen. De installatie met de gummi manchette DN 100 tot aan de aanslag (in de toevoeropening van het reservoir) op de toiletafvoerleidingen schuiven.

Eventueel de gummi manchette met zeepwater bevochtigen en, indien vereist, hoogtecompensatie met schijven (niet in de leveringsomvang begrepen) aan de gummi voeten van de installatie uitvoeren. De olaatschroeven in het midden van de oogschroeven draaien.

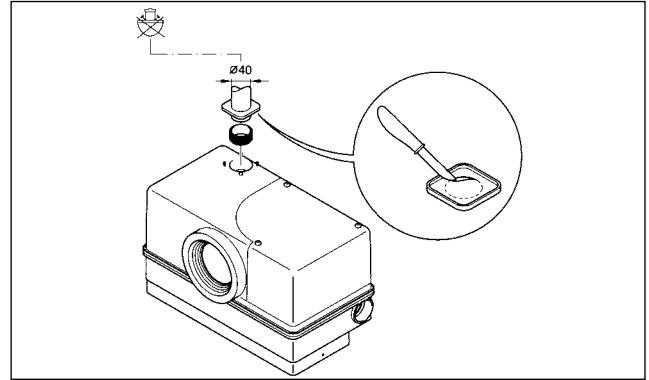
LET OP! Letten op correcte zitting van de gummi manchette!



De bijgevoegde sticker met gebruiksinstructies goed zichtbaar op de spoelkast of het toiletdeksel aanbrengen. Niet toegelaten invoeringen kunnen tot functiestoringen en beschadigingen leiden, die de garantieaanspraken doen vervallen.



Insteekdichting(en) kort in de toevoermof steken. Aansluitend de toevoerleiding(en) tot aan de aanslag in de insteekdichting van de toevoermof schuiven. De afvoerbocht met een klem over de persleiding schuiven en bevestigen.



Aansluiting van een verluchtungsleiding via het dak.

Een verluchtungsleiding via het dak moet opstijgend geplaatst worden. De aansluiting van de leiding gebeurt op dezelfde wijze als de aansluiting van de extra toevoeren. De aansluitingsmof is voorzien voor een leidings-Ø van 40 mm. De kap van de reservoirverluchting afnemen. Indien reeds een actiefkoolfilter geïnstalleerd is moet dit verwijderd worden. De insteekdichting in de aansluitingsmof drukken tot de verbinding van de dichting op de bovenzijde van het reservoir steunt. Indien beide insteekdichtingen reeds in de leveringsomvang verbouwd werden, bestel dan een dichting (JP45098) bij.

De kap voor de verluchting dient bij de verluchtungsleiding via het dak als afscherming en heeft hiervoor een voorbereide uitsnijding aan de binnenzijde. De uitsnijding met een mes of schroevendraaier en hamer verwijderen en de snijkanten ontbramen. Afscherming over de verluchtungsbus schuiven en deze in de dichting steken. Kap/afscherming opdrukken.

Praktische raadgevingen

Na gebruik van in de handel verkrijgbare reinigingsmiddelen meermaals spoelen zodat geen restanten hiervan in de WCfix 260 achterblijven. Houders van continue reinigingsmiddelen bijzonder stevig aan het WC-bekken bevestigen, zodat deze niet in de installatie gespoeld worden.

Vervolgtijd

Aan het einde van het pompen moet een kort slurpend geluid te horen zijn. Bij grote opvoerhoogten kan het nodig zijn om de aanlooptijd bij te stellen. Draai hiervoor de potentiometer op de besturingsprintplaat iets met de klok mee. Zie het schakelschema op pagina 38.

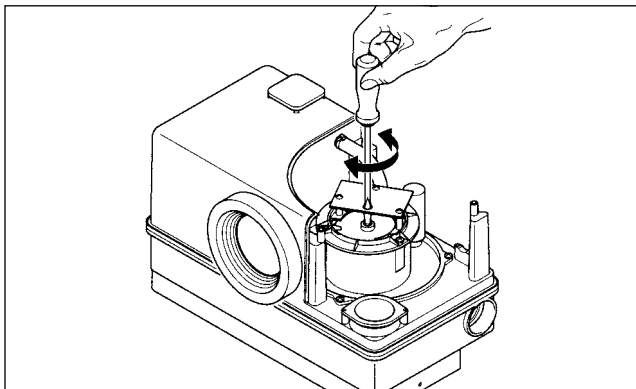
REINIGING / ONDERHOUD

LET OP! Alleen een professionele elektromonteur mag aan de pomp of regelaar werkzaamheden uitvoeren.

WAARSCHUWING!

Voor elke werkzaamheid aan de WCfix stroomnetstekker uittrekken!

1. Kap demonteren. Hiervoor drie kapschroeven losmaken.

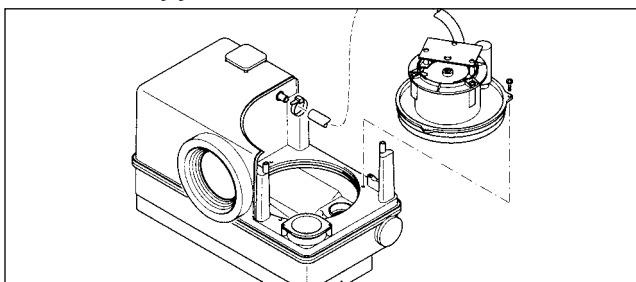


2. Bij eventuele blokkering van de pomp wordt met behulp van een schroevendraaier, door het overeenkomstige gat in de plaat, de gegleufde motoras gedraaid, tot de as vrij kan draaien. Kap opnieuw monteren.

Vervolgens controle van de pomp door kortstondig insteken van de stroomnetstekker.

3. Volgt na punt 2 geen normale pompwerking, motor met pomp demonteren.

- Voor de verdere demontage van het complete motor- en pomponderdeel moet vervolgens de waterterugstroming in het WC-bekken verwijderd worden en het resterende water uit de WCfix door demontage van de slangbocht van de afvoerleiding in een plat vat afgelaten worden, of door middel van een boormachine ($n > 2000 \text{ min}^{-1}$, rechtsdraaiend) en Schraut een noodverwerking gebeuren.



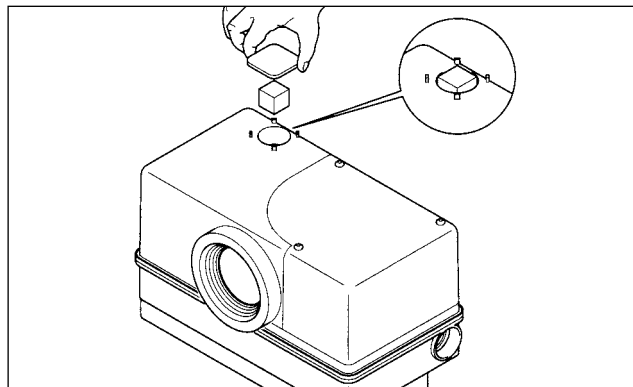
- Indien nodig worden het resterende water en alle vreemde voorwerpen uit het reservoir en de pomp etc. verwijderd en wordt het onderdeel gereinigd.

- De verluchting van reservoir en pomp alsook ev. de actiefkoolfilterplaat worden op afzettingen gecontroleerd en ev. gereinigd of vervangen.

- Voor de montage moeten de oppervlakken van de ronde dichtingen en insteeddichtingen gereinigd en ingevet worden.

Inbouw/vervanging van het actiefkoolfilter

Bij geurbelasting is de inbouw van het actiefkoolfilter (bijgevoegd pakket) aan te bevelen.



Hiervoor wordt de kap voor de ontluchting van het reservoir afgenomen. Het uitgepakte actiefkoolfilter moet in de cilindrische opening gedrukt worden. Het actiefkoolfilter is iets groter van afmeting wat voor een veilige zitting in de opname zorgt. De hoeken van het filter worden hierbij lichtjes afgeschuurd. Aansluitend kap opnieuw opdrukken. Een filterwissel moet in het bijzonder na storingen met wateruitloop door het verluchtinsgventiel, bij geurbelasting, doch minstens 1x per jaar gebeuren.

Avete acquistato un prodotto Pentair Jung Pumpen di elevate prestazioni e qualità. Eseguire un'installazione conforme alle istruzioni operative per garantire che il nostro prodotto rispecchi pienamente le aspettative dell'acquisto. I danni causati da un uso non conforme invalidano la garanzia.

Il presente apparecchio può essere utilizzato da bambini a partire da 8 anni e da persone con disabilità fisiche, sensoriali o mentali o carenza di esperienza e conoscenze, se sottoposti alla supervisione o sono state istruite sull'uso dell'apparecchio e ne hanno compreso i pericoli risultanti. Ai bambini non è consentito giocare con l'apparecchio. La pulizia e la manutenzione dell'utente non può essere eseguita da bambini senza supervisione.

Prevenzione dei danni in caso di guasto

Come ogni altro apparecchio elettronico, anche questo prodotto subisce la tensione di rete errata o altri difetti tecnici.

Qualora il malfunzionamento del prodotto possa causare un danno (anche indiretto), è necessario mettere in atto particolari misure preventive in base alle proprie valutazioni:

- Installazione di un sistema di allarme legato al livello dell'acqua (a seconda delle condizioni anche indipendente dalla rete) in modo che l'allarme si attivi prima del verificarsi di un danno.
- Verifica della tenuta del serbatoio di raccolta / pozzetto fino al bordo superiore prima - o al più tardi durante - il montaggio e/o la messa in funzione del prodotto.
- Installazione di protezioni dal ristagno per gli elementi di scarico nei quali può verificarsi un danno dovuto alla fuoriuscita di acqua di scarico dopo un malfunzionamento.
- Installazione di un ulteriore prodotto, che possa compensare il malfunzionamento del prodotto (es. impianto doppio).
- Installazione di un apparecchio di corrente d'emergenza
- Dato che queste misure preventive servono ad evitare e/o ridurre al minimo i danni indiretti in caso di malfunzionamento del prodotto, devono essere obbligatoriamente rispettate come istruzioni del produttore durante l'utilizzo del prodotto, in maniera analoga alle indicazioni normative della norma DIN EN come stato della tecnica (OLG Frankfurt/Main, Az.: 2 U 205/11, 15.06.2012).

INDICAZIONI DI SICUREZZA

Le presenti istruzioni di funzionamento contengono informazioni di base da rispettare in fase di installazione, funzionamento e manutenzione. È importante che le istruzioni di funzionamento vengano lette dall'installatore e dal personale specializzato/gestore prima del montaggio e della messa in funzione. Le istruzioni devono essere sempre disponibili sul luogo di impiego della pompa e dell'impianto.

Il non rispetto delle indicazioni di sicurezza può causare la perdita di eventuali diritti di risarcimento danni.

Nelle presenti istruzioni di funzionamento le indicazioni di sicurezza sono contrassegnate con determinati simboli. L'inosservanza può essere pericolosa.



Pericolo generico per le persone



Pericolo tensione elettrica

Avviso! Pericolo per macchinari e funzionamento

Qualificazione del personale

Il personale per l'uso, la manutenzione, l'ispezione e il montaggio deve presentare un livello di qualifica conforme e deve essersi informato studiando esaurientemente le istruzioni di funzionamento. Le aree di responsabilità, competenza e il monitoraggio del personale devono essere regolamentate in modo preciso dal gestore. Se il personale non dispone del giusto grado di conoscenze richieste, è necessario provvedere all'istruzione e alla formazione dello stesso.

Operazioni in consapevolezza della sicurezza

Rispettare le indicazioni di sicurezza presenti nelle istruzioni di funzionamento, le normative in vigore a livello nazionale sulla prevenzione degli infortuni, nonché eventuali normative sul lavoro, funzionamento e sulla sicurezza.

Indicazioni di sicurezza per il gestore/utente

Le disposizioni in vigore, le normative locali e le disposizioni in materia di sicurezza devono essere rispettate.

Eliminare i pericoli dovuti all'energia elettrica.

Le perdite di liquidi pompati pericolosi (ad es. liquidi esplosivi, velenosi, bollenti) devono essere gestite in modo che non costituiscano un pericolo per le persone o per l'ambiente. Osservare le norme in vigore.

Indicazioni di sicurezza per le operazioni di montaggio, ispezione e manutenzione

In linea di principio si devono eseguire operazioni solo a macchina spenta. Le pompe o i gruppi che pompano sostanze pericolose per la salute devono essere decontaminati.

Subito dopo il termine delle operazioni si devono reinstallare e rimettere in funzione tutti i dispositivi di sicurezza e protezione. La loro efficienza deve essere controllata prima della rimessa in esercizio, in ottemperanza alle attuali norme e disposizioni in materia.

Modifiche autonome e produzione dei pezzi di ricambio

Le modifiche alla macchina sono consentite solo in accordo con il produttore. I pezzi di ricambio originali e gli accessori autorizzati dal produttore garantiscono la sicurezza. L'uso di altri pezzi può invalidare la responsabilità per le conseguenze che ne dovessero derivare.

Modalità di funzionamento non consentite

La sicurezza di funzionamento della macchina acquistata è garantita solo da un utilizzo conforme alle disposizioni. I valori limite indicati nel capitolo "Specifiche tecniche" non devono essere superati in nessun caso.

Indicazioni per la prevenzione degli incidenti

Prima di eseguire operazioni di montaggio o manutenzione, bloccare l'area di lavoro e verificare che il sollevatore funzioni in modo irreprensibile.

Non eseguire mai lavori da soli; utilizzare sempre casco e occhiali di protezione e scarpe di sicurezza, nonché, se necessario, imbracatura di sicurezza idonea.

Prima di eseguire saldature o utilizzare dispositivi elettrici, controllare che non ci siano pericoli di esplosione.

Se nell'impianto per acque cariche lavorano persone, queste devono essere vaccinate contro eventuali agenti patogeni presenti nell'area di lavoro. Prestare attenzione alla pulizia e alla salute.

Accertarsi che nell'area di lavoro non siano presenti gas velenosi.

Osservare le normative sulla sicurezza del lavoro e tenere a disposizione il kit di primo soccorso.

In alcuni casi la pompa e il mezzo potrebbero essere incandescenti, pericolo di ustioni.

Per il montaggio in aree a rischio di esplosione sono valide specifiche normative.

IMPIEGO

La WCfix 260 è indicata per lo smaltimento di un singolo bagno con collegamento diretto, anche sotto al livello di riflusso.

- Gli utenti dovrebbero essere in numero ristretto e avere a disposizione un altro bagno al di sopra del livello di riflusso.
- È possibile immettere acque di scarico da uso domestico prive di sostanze tossiche, come previsto dalla norma EN 12050.
- La stazione funziona con WC da 9 l o con scarico a pressione con sistema di azionamento sufficiente (se la quantità da scaricare è inferiore a 6 l, ad es. con l'utilizzo di tasti funzione a risparmio energetico, non si garantisce che la stazione funzioni perfettamente).

Oltre a ciò, è possibile allacciarvi, al massimo, un lavandino, una doccia e un bidet, purché installati nella stessa stanza dove è ubicata la stazione. Come previsto dalla norma EN 12050-3, non è consentito l'allacciamento di altri elementi con scarico, come, ad es., lavatrici, lavastoviglie o vasche da bagno.

Se installata a norma e impiegata secondo la sua destinazione d'uso, la stazione di sollevamento soddisfa i requisiti di protezione contemplati dalla direttiva EMC 2014/30/EU ed è indicata per l'utilizzo in ambiente domestico, con allacciamento alla rete pubblica di distribuzione. Se viene allacciata ad una rete industriale dove l'alimentazione elettrica proviene da un proprio generatore di alta tensione, può darsi che, a seconda delle circostanze, la resistenza alle interferenze si riveli insufficiente.

La stazione trova impiego nell'ambiente domestico, dovunque si voglia installare una toilette nel corso di lavori di ristrutturazione o di trasformazione. Le acque nere e la carta igienica vengono convogliate dalla pompa nelle condutture collettrici preesistenti.

AVVISO! Non introdurre prodotti per l'igiene, sostanze fibrose, salviette, carta igienica inumidita, residui di cibo, solventi, sostanze chimiche, sostanze grasse, ecc.

La velocità di flusso nella tubazione di mandata deve essere almeno di 0,7 m/s. Il limite di impiego in base all'altezza di convogliamento manometrica è di 0,35 bar (3,5 m per colonna d'acqua). Le acque nere possono essere pompate fino ad un'altezza di 2,5 m o per una distanza di 18 m tramite un tubo con diametro interno di almeno 28 mm.

Temperatura consentita per il liquido convogliato: 35 °C. Se riposta in ambienti asciutti, la WCfix 260 non è soggetta a congelamento fino ad una temperatura di - 20 °C. Se montata, l'acqua che rimane nella WCfix 260 non deve, comunque, congelare.

Modalità di funzionamento: ad intermittenza S3, 30% (3 m di funzionamento - 7 m di pausa).

AVVISO! Se la stazione viene installata in ambienti con bagno o doccia, occorre rispettare la norma VDE 0100 Parte 701!

Volume di consegna

1 WCfix 260 completa e pronta all'uso al solo inserimento della spina, 1 valvola di ritegno (manicotti R 1 1/4"), 1 curva di uscita (manicotto con d = 32 mm), 1 sacca accessori contenente, 2 graffette stringitubo, 2 viti per lamiera 3,5x16, 2 viti a occhio, 2 tasselli S6, 1 adesivo "Limite del liquido da convogliare", 2 guarnizioni a incastro (manicotto con d = 40 mm), 1 dima di foratura, 1 filtro a carbone attivo, 1 manuale d'uso.

ALLACCIAMENTO ELETTRICO



AVVERTENZA!

Accertarsi di collegare la pompa soltanto a prese installate secondo normativa, rese sicure con un fusibile ritardato da almeno 10 A e con un interruttore differenziale ad alta sensibilità (30mA).

AVVISO! Solo un elettricista esperto può eseguire lavori elettrici alla pompa, alla spina e al comando.

AVVISO! Non immergere mai in acqua la spina o l'estremità libera del cavo! L'acqua eventualmente infiltratasi può causare guasti.

Osservare le rispettive norme in vigore (ad es. norme EN), le disposizioni specifiche locali (ad es. norme VDE) nonché le disposizioni del gestore della rete di distribuzione locale.

Tenere presente la tensione di esercizio! Vedere la targhetta del costruttore.

Poiché è integrato un protettore termico, non è necessario inserire a monte un salvamotore. Temperature e tempi di esercizio elevati non consentiti provocano lo spegnimento della macchina da parte del termostato.



AVVERTENZA!

Se è scattato il termostato, prima di eliminare la causa del guasto, estrarre la spina dalla presa di corrente per evitare che l'apparecchio si riavvii autonomamente.

Informazioni generali

La WCfix 260 possiede un trasduttore di livello che inserisce o disinserisce l'apparecchio indipendentemente dal livello dell'acqua nel contenitore.

ISTRUZIONI DI MONTAGGIO

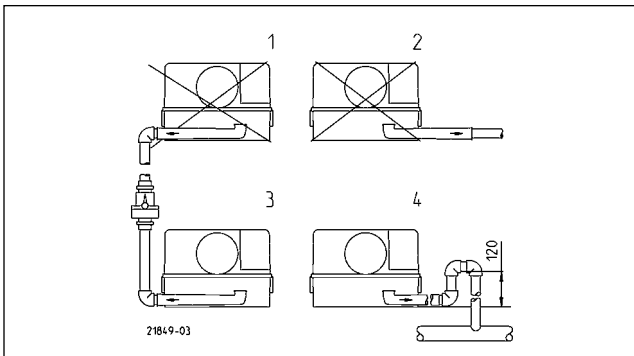
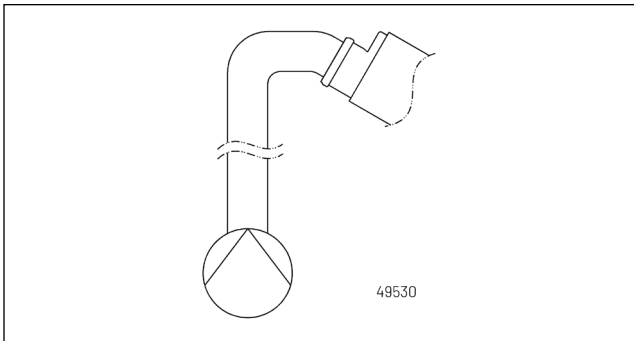
La WCfix 260 viene montata direttamente sui vasi sanitari reperibili normalmente in commercio (norma DIN 1387 o 1388) provvisti di scarico orizzontale. La distanza tra il livello di posa e il centro del bocchettone di scarico deve essere di 180 mm.

AVVISO! L'inserimento di un tubo di raccordo tra la WCfix e il WC può causare malfunzionamenti.

Tali condizioni di montaggio non corrispondono alla certificazione dell'Istituto Tedesco di Tecnica Edilizia.

Lo spazio necessario dietro al WC corrisponde all'incirca ad una cassetta di risciacquo della capacità di 9 l, reperibile in commercio. La distanza tra l'estremità del bocchettone di raccordo del WC e la parete deve essere almeno di 275 mm, per permettere di smontare la stazione senza dover smonta-

re anche il WC. La valvola di ritegno fornita in dotazione viene installata nella tubazione di mandata (posizione di montaggio preferita: verticale, raccordo da 1 1/4"). Consigliamo di installare una saracinesca nella linea di mandata, dopo la valvola di non ritorno. In questo modo la valvola di non ritorno può essere sottoposta a manutenzione più facilmente. Se la tubazione di mandata viene posata esclusivamente in orizzontale rispetto alla tubazione collettiva e al tubo interrato, è necessario installarvi un gomito di invaso. Se la tubazione di mandata viene posata con il punto di passaggio al di sotto del livello di posa della stazione, dopo il punto più alto deve passare in una tubazione di dimensioni più grandi per evitare l'effetto ventosa provocato da un'aspirazione a vuoto spontanea del contenitore.



Possibilità di allacciamento

È possibile allacciare anche un lavandino, una doccia e un bidet (il Genio civile non ammette allacci di altro tipo).

Nell'eseguire tali allacci, accertarsi che la base del tubo dei cosiddetti allacci supplementari sia ad un'altezza di almeno 180 mm sopra al piano di posa per evitare che l'acqua di tenuta nel sifone intercettatore si riversi nelle acque reflue della stazione. Inoltre "l'indicatore del livello di invaso" dovrebbe essere installato il più possibile vicino alla WCfix per diminuire il ristagno delle acque nere contenenti materiali fecali e il ricambio d'aria nel tubo di afflusso della doccia. Vedere il disegno a pagina 38.

Per i raccordi supplementari sono previsti dietro in basso ai due lati del contenitore dei manicotti di raccordo per un diametro esterno del tubo di 40 mm.

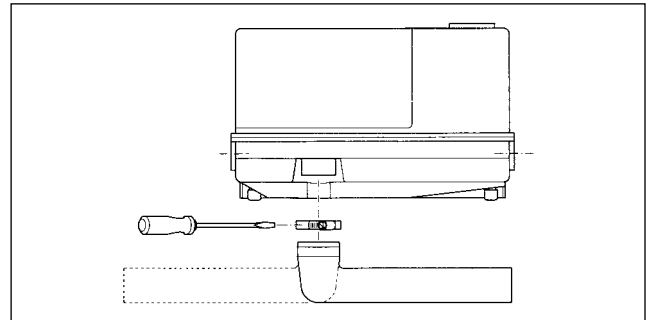
Per attenuare i cattivi odori, nella fornitura è incluso un filtro a carbone attivo, da installare all'occorrenza. Prima di montarlo, rimuovere la pellicola. In alternativa è possibile allacciare un tubo di ventilazione (Ø 40) sopra tetto che elimina efficacemente i cattivi odori nell'area di installazione.

AVVISO! Il luogo dove si installa l'apparecchio non deve essere soggetto ad allagamenti e dovrebbe essere ben ventilato (vedere, tra l'altro, le norme sulla ventilazione del VDI).

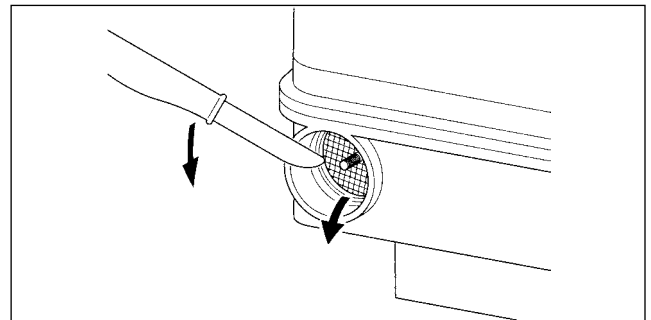
Il kit di accessori in dotazione contiene parti con cui l'apparecchio viene fissato al pavimento per impedire torsioni e galleggiamenti.

Sequenza di montaggio

Prima di iniziare le operazioni di montaggio, accertarsi che le tubazioni preesistenti abbiano il diametro esterno richiesto e ciò in particolare in riferimento alla tubazione di mandata.



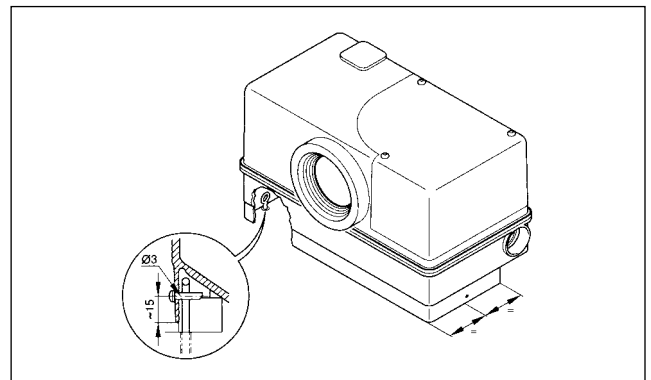
Spingere la curva di scarico provvista della fascetta sul bocchettone di uscita a pressione dell'impianto, scegliere la direzione desiderata e fissare con la fascetta. Accertarsi che la curva di scarico venga spinta completamente sul bocchettone in modo da garantire una sede sicura alla fascetta.



Nel caso si debba allacciare un lavandino, una doccia e/o un bidet, rimuovere il tappo presente nella tubazione di entrata e rispettare le indicazioni relative all'installazione per quanto riguarda le altezze, la pendenza e la disposizione.

Servendosi di un coltello o di un martello e un cacciavite, aprire il manicotto del tubo di entrata nel punto contrassegnato.

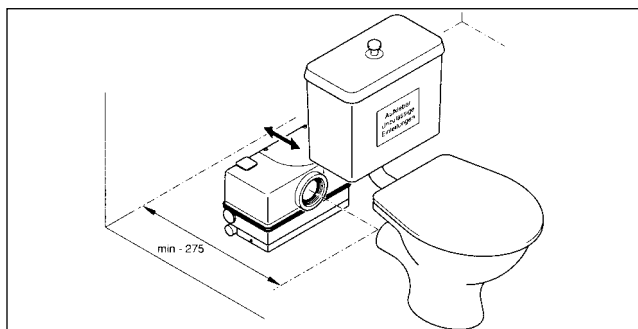
AVVISO! Una volta ritagliato, il tappo non deve rimanere all'interno nel contenitore.



La stazione WCfix 260 viene fissata al pavimento utilizzando le viti a occhiello, i tasselli e le viti per lamiera che compongono il kit di accessori forniti in dotazione al fine di impedirne la torsione e il galleggiamento.

Per prima cosa contrassegnare sul pavimento i fori dei tasselli con la dima di foratura fornita in dotazione, poi orientare la dima alla parete dietro al WC e al bocchettone di scarico del WC e tracciare i fori. Successivamente orientare la WCfix 260 sulla dima, sollevare i fianchi e sul rivestimento del contenitore

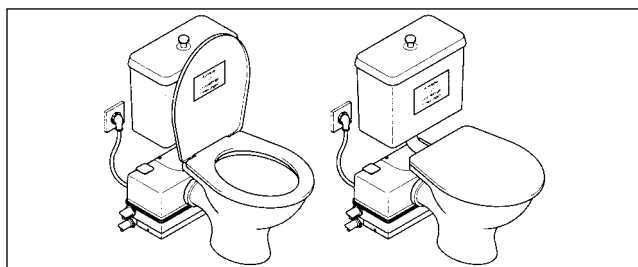
tracciare i fori con $\varnothing 3$ mm. Dopo aver praticato i fori sul pavimento e sul contenitore, montare le viti a occhiello.



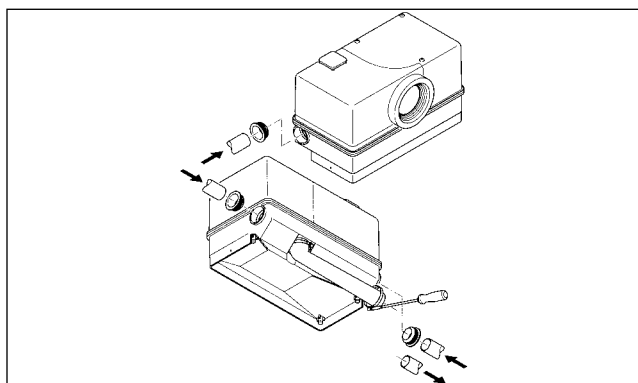
Posizionare la WCfix 260 già montata dietro al sanitario. Spingere la stazione con il manicotto di gomma DN 100 fino a battuta (nell'apertura del tubo di entrata del contenitore) sul bocchettone di scarico del WC.

Eventualmente inumidire il manicotto in gomma con acqua saponata e, se necessario, livellare l'altezza con delle rondelle (non incluse nella fornitura) da applicare ai piedi in gomma della stazione. Ruotare le viti per lamiera al centro delle viti a occhiello.

AVVISO! Accertarsi che la sede dove viene posizionato il manicotto in gomma sia in perfetto stato!

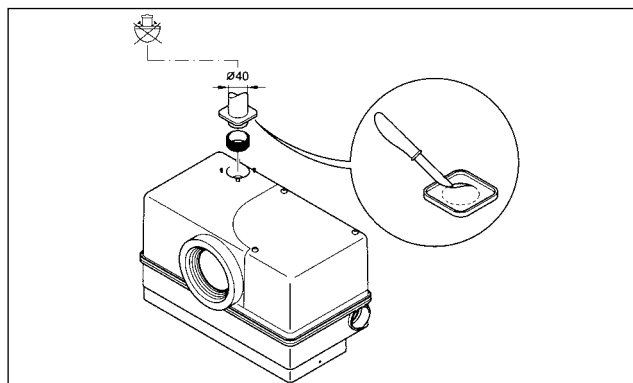


Applicare l'adesivo fornito in dotazione con le istruzioni per l'utente in modo ben visibile sulla cassetta di risciacquo o sul coperchio del WC. Gli scarichi non consentiti possono provocare malfunzionamenti e danni che portano all'annullamento del diritto alla garanzia.



Montare a filo la(e) guarnizione(i) a incastro nel raccordo di entrata, dopodiché inserire la(e) condotta(e) di adduzione nella guarnizione a incastro del raccordo di entrata fino a battuta. Spingere la curva di scarico munita di fascetta sopra alla tubazione di mandata e fissarla in posizione.

Allaccio sistema di ventilazione sopra tetto



Allaccio di una condotta di sfiato sopra tetto.

Posare la condotta di ventilazione sopra tetto in posizione ascendente. Eseguire l'allaccio come per i tubi di adduzione supplementari. Il manicotto di collegamento è progettato per un diametro della condotta di 40 mm.

Togliere il coperchio all'apertura di ventilazione del contenitore e anche il filtro a carbone attivo, se già installato. Premere la guarnizione a incastro art. n° JP45098 all'interno del manicotto di collegamento fino a quando il collare della guarnizione poggia sull'intera superficie del contenitore. Se le due guarnizioni ad incastro comprese nella fornitura sono già state usate, riordinarne una, indicando il numero dell'articolo.

Il coperchio di ventilazione serve da sportellino al tubo di ventilazione sopra tetto e per questo motivo dispone sul lato interno di una sezione a ciò predisposta. Rimuovere la sezione con un coltello o con un martello e un cacciavite e sbavare gli angoli di separazione.

Spingere lo sportellino al di sopra del tubo di ventilazione ed inserire quest'ultimo nella guarnizione, dopodiché applicare il coperchio/lo sportellino, esercitando una leggera pressione.

Consigli pratici

Dopo aver utilizzato detergenti normalmente reperibili in commercio, sciacquare ripetutamente la stazione WCfix 260 per rimuovere eventuali residui. Fissare bene sul sanitario i supporti dei detergenti di lunga durata per impedire che confluiscano nell'impianto.

Tempo di follow-up

Al termine del processo di pompaggio, si dovrebbe sentire un breve suono di borbottio. In caso di teste di erogazione di grandi dimensioni, potrebbe essere necessario regolare nuovamente il tempo di funzionamento. A tale scopo, ruotare leggermente in senso orario il potenziometro sulla scheda di controllo. Vedere lo schema del circuito a pagina 38.

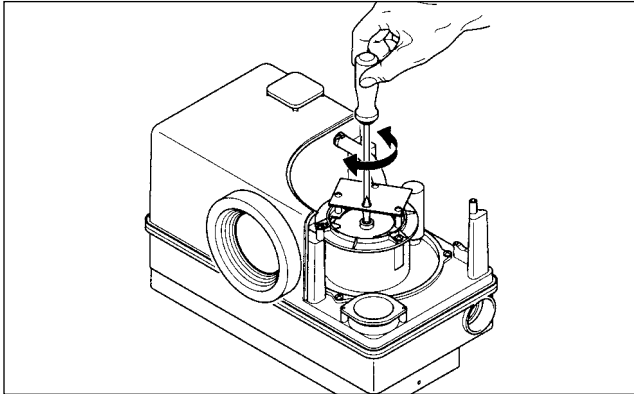
PULIZIA E MANUTENZIONE

AVVISO! Solo un elettricista esperto può eseguire lavori elettrici alla pompa, alla spina e al comando.

AVVERTENZA!

Prima di eseguire qualsiasi intervento sulla stazione WCfix, estrarre sempre la spina dell'alimentazione elettrica!

1. Smontare il rivestimento protettivo, allentando le tre viti a calotta.

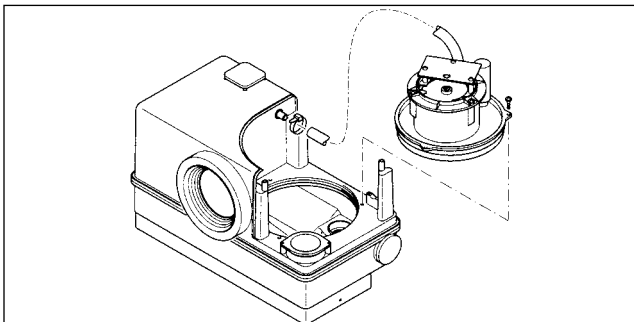


2. In caso di blocco della pompa, inserire un cacciavite nel foro della piastrina e ruotare l'albero motore scanalato fino a quando non gira liberamente da solo. Rimontare il rivestimento protettivo.

Successivamente controllare la pompa, inserendo per breve tempo la spina nella presa di corrente.

3. Se, dopo aver eseguito il punto 2, la pompa non funziona normalmente, smontare il motore insieme alla pompa.

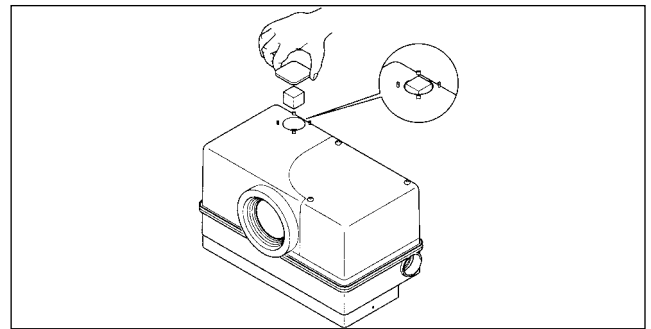
Prima di continuare a smontare completamente il motore e la pompa, come illustrato nella Fig., eliminare per prima cosa il riflusso dell'acqua nel sanitario e scaricare l'acqua residua della WCfix in un serbatoio a base piatta, smontando la curva del tubo flessibile della condotta di scarico oppure realizzando uno scarico di emergenza con un trapano ($n > 2000 \text{ min}^{-1}$, corsa destrorsa) e un inserto avvitatore.



- Se necessario, rimuovere l'acqua residua e tutti i corpi estranei dal contenitore e dalla pompa, ecc. e pulire il componente.
- Controllare che l'apertura di ventilazione del contenitore e della pompa ed eventualmente la piastra a carbone attivo non presentino depositi. Se necessario, pulirli o sostituirli.
- Prima del montaggio pulire e lubrificare le superfici delle guarnizioni a incastro e a tenuta torica.

Montaggio/Sostituzione del filtro a carbone attivo

In presenza di cattivi odori si consiglia di installare il filtro a carbone attivo (incluso nel kit accessori), togliendo il coperchio di ventilazione dal contenitore. Una volta tolto dalla confezione, inserire il filtro a carbone attivo nell'apertura cilindrica, esercitando una certa pressione. Il filtro è un po' più grande della sede a cui è destinato, ma ciò assicura che resti fermo in posizione. Intaccare, quindi, leggermente gli angoli del filtro, dopodiché rimontare il coperchio. Si consiglia di sostituire il filtro almeno 1 volta all'anno in presenza di cattivi odori, soprattutto dopo il verificarsi di guasti con fuoriuscita di acqua dalla valvola di ventilazione.



Zakupili Państwo produkt Pentair Jung Pumpen, przez co również jakość i wydajność. Prosimy zapewnić sobie efektywność działania poprzez przepisowe zainstalowanie produktu, aby jego użytkownik był z niego w pełni zadowolony. Prosimy mieć na względzie, że w wyniku niewłaściwego obchodzenia się z produktem może dojść do utraty uprawnień gwarancyjnych.

Urządzenie to mogą używać dzieci od 8 roku życia oraz osoby o upośledzeniu fizycznym, sensorycznym lub umysłowym lub o nikłym doświadczeniu i wiedzy tylko wtedy, gdy będą to czynić pod nadzorem lub zostały poinstruowane o bezpiecznym użytkowaniu urządzenia i rozumieją zagrożenia od niego płynące. Zabrania się dzieciom bawić urządzeniem. Czyszczenia i serwisowania eksploatacyjnego nie wolno dokonywać dzieciom bez nadzoru.

Uniknięcie szkód przy awarii

Urządzenie to, tak jak każde urządzenie elektryczne może ulec uszkodzeniu na skutek podłączenia do niewłaściwego źródła prądu.

Jeżeli w wyniku awarii produktu może wystąpić uszkodzenie (także szkody następcze), powinni Państwo w szczególności podjąć następujące działania zapobiegawcze:

- montaż instalacji alarmowej zależnej od poziomu wody (w razie potrzeby niezależnej od sieci elektrycznej), aby możliwe było uruchomienie alarmu przed wystąpieniem szkody.
- sprawdzenie stosowanego zbiornika kolektorowego / studzienki pod kątem szczelności do górnej krawędzi przed, jednak najpóźniej podczas montażu lub uruchomienia produktu.
- montaż zabezpieczeń przed cofką dla takich urządzeń skanalizowanych, przy których w wyniku wypłynięcia ścieków po wystąpieniu awarii urządzenia może dojść do powstania szkody.
- montaż dodatkowego urządzenia, które może zapobiec awarii produktu (np. układ dwupompowy).
- montaż agregatu prądotwórczego.

Ponieważ działania zapobiegawcze służą temu, aby uniknąć lub zminimalizować szkody następcze w razie awarii produktu, należy ich bezwzględnie przestrzegać podczas użytkowania produktu jako wytycznych producenta, analogicznie do przepisów norm DIN EN jako stanu techniki (OLG Frankfurt nad Menem, Az.: 2 U 205/11, 15.06.2012).

INSTRUKCJE BEZPIECZEŃSTWA

Niniejsza instrukcja bezpieczeństwa zawiera podstawowe informacje, których należy przestrzegać podczas instalowania, eksploatacji i serwisowania. Ważnym jest, aby jeszcze przed rozruchem instrukcję tą przeczytali monterzy oraz pracownicy merytoryczni oraz sam użytkownik. Instrukcja powinna być przechowywana w dostępnym miejscu i na stałe przy samej instalacji.

Nieprzestrzeganie instrukcji bezpieczeństwa może doprowadzić do utraty uprawnień gwarancyjnych i praw do roszczeń odszkodowawczych.

W niniejszym opracowaniu instrukcje bezpieczeństwa znakowane są w sposób szczególny. Ich ignorowanie może powodować wystąpienie zagrożenia.



Ogólne zagrożenie dla osób



Ostrzeżenie przed napięciem elektrycznym

Notyfikacja! Zagrożenie dla maszyny i jej działania

Kwalifikacje personelu

Personel obsługi, serwisu, inspekcji i montażu powinien wykazywać się odpowiednimi kwalifikacjami i poprzez samodzielną analizę instrukcji zdobyć potrzebne informacje. Zakres odpowiedzialności i kompetencje oraz nadzór nad personelem powinien zostać dokładnie ustalony przez Użytkownika. Jeśli personel nie posiada stosownej wiedzy, wtedy należy przeprowadzić odpowiednie szkolenia.

Praca ze świadomością zagrożeń

Należy przestrzegać podanych w niniejszym opracowaniu instrukcji bezpieczeństwa, aktualnych krajowych przepisów BHP oraz wewnętrznych przepisów pracy, eksploatacji i bezpieczeństwa.

Instrukcje bezpieczeństwa dla Użytkownika/ operatora

Należy przestrzegać postanowień miejscowych przepisów i wytycznych bezpieczeństwa pracy.

Należy zapobiegać zagrożeniom stwarzanym przez prąd elektryczny.

Wycieki niebezpiecznych pompowanych mediów (np. wybuchowych, trujących, gorących) należy odprowadzać tak, aby nie stwarzały one zagrożenia dla ludzi i środowiska naturalnego. Należy przestrzegać przepisów prawa w tej materii.

Instrukcje bezpieczeństwa dla prac montażowych, inspekcyjnych i serwisowych

Generalnie, wszelkie prace przy maszynie dozwolone są w stanie jej wyłączenia z ruchu. Pompy i agregaty pompujące media szkodliwe dla zdrowia muszą być zdekontaminowane.

Bezpośrednio po zakończeniu prac należy ponownie zainstalować i uruchomić wszelkie urządzenia zabezpieczające. Ich skuteczność należy sprawdzić przed ponownym rozruchem przy uwzględnieniu aktualnych przepisów i dyrektyw.

Samowolna przeróbka i wykonywanie części zamiennych

Przeróbka lub zmiany maszyny możliwe są jedynie po konsultacji z producentem. Stosowanie oryginalnych części zamiennych i osprzętu autoryzowanego przez producenta służą bezpieczeństwu. Stosowanie innych części może spowodować pociągnięcie do odpowiedzialności za wynikłe z tego skutki.

Niedozwolone tryby pracy

Bezpieczeństwo eksploatacji dostarczonej maszyny zapewnione jest wyłącznie poprzez użytkowanie jej zgodnie z przeznaczeniem. Nie wolno pod żadnym pozorem przekraczać podanych w rozdziale „Dane techniczne” wartości granicznych.

Instrukcje unikania wypadków

Przed rozpoczęciem prac montażowo-serwisowych należy ogrodzić strefę roboczą maszyny i sprawdzić podnośnik pod względem prawidłowego stanu technicznego.

Prosimy nigdy nie pracować w pojedynkę i stosować zawsze kask, okulary ochronne oraz obuwie robocze oraz według potrzeb pasy bezpieczeństwa.

Zanim zaczną Państwo używać spawarki lub innych urządzeń elektrycznych należy sprawdzić, czy atmosfera nie jest wybuchowa.

Jeśli przy instalacji ścieków pracują ludzie, wtedy powinni być

zaszczepieni przeciw możliwym chorobom. Prosimy również starannie dbać o czystość i o własne zdrowie.

Prosimy zapewnić, aby w strefie roboczej nie było jakichkolwiek gazów trujących.

Prosimy przestrzegać przepisów BHP i mieć w pogotowiu środki potrzebne przy udzielaniu pierwszej pomocy.

W pewnych przypadkach pompy i medium może być gorące, a więc występuje niebezpieczeństwo poparzenia się.

Dla prac montażowych w strefach niebezpiecznych zastosowanie mają oddzielne przepisy!

ZASTOSOWANIE

Agregat WCfix 260 nadaje się do odprowadzania ścieków z podłączonej bezpośrednio pojedynczej miski ustępowej, również poniżej poziomu cofki.

- Krąg użytkowników powinien być niewielki i powyżej poziomu cofki powinno być do dyspozycji dalsze WC.
- Wolno odprowadzać tylko ścieki domowe nie zawierające substancji szkodliwych według EN 12050.
- Urządzenie jest eksploatowane łącznie ze spłuczką 9 l lub spłuczką ciśnieniową. W razie objętości spłukiwania poniżej 6 litrów, np. w trybie oszczędnościowym, prawidłowa praca nie jest gwarantowana.

Dodatkowo, można podłączyć maks. umywalkę, prysznic oraz bidet. Obiekty do skanalizowania muszą być zainstalowane w tym samym pomieszczeniu, co urządzenie. Jeśli nie podłączono żadnego innego urządzenia do skanalizowania, wtedy zaleca się 9-litrowe spłukiwanie toalety.

Przyłącze pozostałych urządzeń i obiektów sanitarnych do skanalizowania, np. pralki, wirówki, zmywarki do naczyń lub wanny kąpielowej jest według EN 12050-3 niedozwolone.

Jeżeli instalacja została wykonana prawidłowo oraz eksploatacja odbywa się zgodnie z przeznaczeniem, wtedy urządzenie spełnia wymagania unijnej Dyrektywy o Kompatybilności Elektromagnetycznej EMC 2014/30/EU i nadaje się do zastosowań w gospodarstwach domowych jako odbiornik podłączony do sieci zasilania elektrycznego.

Zastosowanie jest celowe wszędzie tam, gdzie w zakresie budynku mieszkalnego oczekuje się zainstalowanie toalety w czasie prac renowacyjno-remontowych. Występujące fekalia i papier toaletowy zostają przepompowane przez pompę do istniejących już przewodów kolektorowych. Poniżej poziomu cofki, urządzenie to służy również, jako zabezpieczenie przed zalaniem ściekami. Należy w tym celu zainstalować przewód tłoczny posiadający odpowiednią pętlę właściwą dla poziomu spiętrzenia.

NOTYFIKACJA!

- Nie wolno jednak wrzucać artykułów higienicznych, ręczników papierowych, nawilżonego papieru toaletowego, resztek żywności, rozpuszczalników, chemikaliów, tłuszczu itp.
- Prędkość przepływu w przewodzie tłocznym musi wynosić co najmniej 0,7 m/s.
- Granica zastosowania ze względu na wysokość tłoczenia wynosi 0,4 bar (4,0 metra słupa wody).

Dopuszczalna temperatura tłoczonego medium: 35°C, tryb pracy: praca okresowa S3, 30% (3 min. pracy - 7 min. przerwy)

W przypadku instalacji w pomieszczeniach kąpielowych i prysznicowych należy przestrzegać przepisów VDE 0100, część 701!

W razie przechowywania w suchych warunkach, WCfix jest odporny na mróz do -20°C. Jednak w stanie zamontowania resztki wody nie powinny w nim zamarznąć, co jest zadaniem użytkownika.

Zakres dostawy

1 agregat WCfix 260 kompletny, gotowy do podłączenia do gniazda sieciowego lub, 1 zawór klapowy zwrotny (przyłącza 1¼"), 1 kolanko odpływowe (przyłącze d = 32 mm), 1 torba z wyposażeniem zawierająca 2 opaski zaciskowe węża, 2 blachowkręty 3,5x16, 2 śruby oczkowe, 2 kołki rozporowe, 1 naklejkę „Ograniczenia tłoczonego medium” (niem. „Begrenzung des Fördergutes”, 2 uszczelki (przyłącze d = 40 mm), 1 szablon wiertarski, 1 filtr z węglem aktywnym, 1 instrukcja eksploatacji z wykazem części zamiennych.

PRZYŁĄCZE ELEKTRYCZNE



OSTRZEŻENIE!

Pompę należy podłączać do prawidłowo zainstalowanego gniazdka wtykowego, które zostało zabezpieczone bezpiecznikami co najmniej 10 A (bezwładnościowymi) oraz bezpiecznikiem różnicowo-ochronnym (≤30 mA).

NOTYFIKACJA! Prace elektryczne przy pompie, wtyczce lub sterowniku należy zlecać wyłącznie fachowcowi.

NOTYFIKACJA! Wtyczki sieciowej nigdy nie kłaść do wody! Wnikająca woda może spowodować zakłócenia i uszkodzenia.

Należy przestrzegać aktualnych norm (np. EN), przepisów krajowych (np. VDE) oraz przepisów lokalnych od dostawcy energii i mediów.

Przestrzegać wartości znamionowej napięcia zasilania (patrz tabliczka znamionowa)!

Ochrony silnika nie trzeba włączać, gdyż posiada zintegrowany termostat uzwojeniowy.

Niedopuszczalnie wysokie temperatury i czasy pracy prowadzą do wyłączenia przez termostat.



PRZESTROGA!

Po ostygnięciu pompa włącza się samoczynnie : niebezpieczeństwo wypadku!

Z tego powodu, przed usuwaniem przyczyn usterek należy całkowicie odłączyć pompę od źródła napięcia! Należy wyjąć wtyczkę z gniazda wtykowego!

Wyjaśnienia ogólne

Agregat WCfix 260 wyposażony jest w układ sterowania poziomem, który załącza lub wyłącza pompę w zależności od poziomu wody.

MONTAŻ

Agregat WCfix 260/260 A montuje się bezpośrednio do dostępnej w handlu miski ustępowej (DIN 1387 lub 1388) z wylotem poziomym. Wysokość od płaszczyzny ustawienia do środka króćca wylotowego musi wynosić 188 mm.

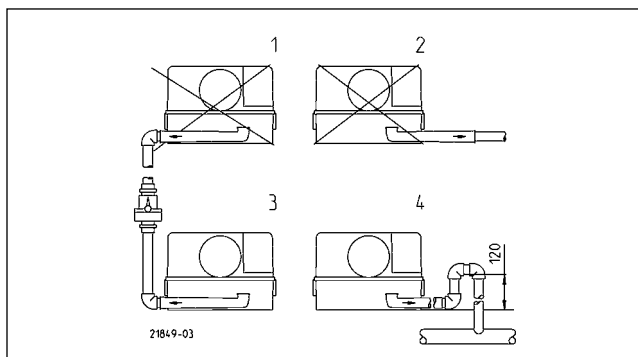
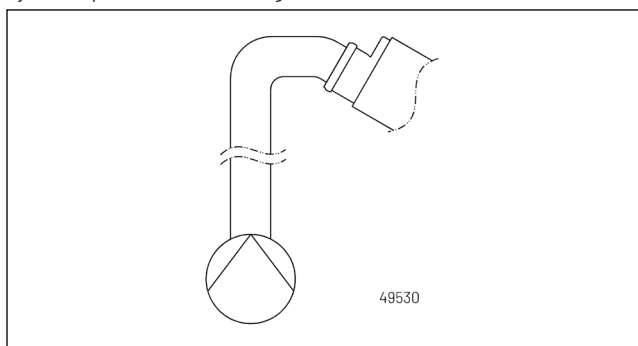
NOTYFIKACJA! Rura łącząca (podejście) między agregatem WCfix i miską ustępową prowadzi do zakłóceń w pracy. Taki

sposób montażu nie jest zgodny z warunkami zezwolenia Niemieckiego Instytutu Techniki Budowlanej.

Zapotrzebowanie na miejsce za miską ustępową odpowiada w przybliżeniu wielkości dostępnej w handlu spłuczki o pojemności 9 l. Odległość od końca króćca odpływowego miski do ściany musi wynosić min. 275 mm, aby umożliwić wybudowanie agregatu bez demontażu miski ustępowej.

Załączony klapowy zawór zwrotny instaluje się w przewodzie tłocznym (zalecana pozycja montażowa pozioma, przyłączyce 1¼").

Jeżeli przewód tłoczny prowadzony jest wyłącznie prostopadle do pionu kanalizacyjnego, w przewodzie tłocznym należy zainstalować kolanko spiętrzające. Jeżeli przewód tłoczny poprowadzony jest tak, że punkt podłączenia przewodu tłocznego do pionu kanalizacyjnego leży poniżej płaszczyzny ustawienia agregatu, przewód tłoczny musi być w najwyższym punkcie przewietrzany. Pozwala to na uniknięcie samoczynnego odsysania przewodu tłocznego i zbiornika.



Możliwości podłączenia

Możliwe jest dodatkowe podłączenie jednej umywalki, jednego natrysku i jednego bidetu.

Należy przy tym uwzględnić, że dno przewodów podejściowych wymienionych wyżej przyborów sanitarnych musi leżeć min. 180 mm powyżej płaszczyzny ustawienia agregatu. Zapobiega to wymianie wody uszczelniającej w syfonie z wodą ściekową w systemie. Ponadto "poziom akumulacji" powinien być zainstalowany jak najbliżej WCfix. Patrz rysunek na stronie 38. Zmniejsza to gromadzenie się ścieków zawierających fekalia i wymianę powietrza w rurze doprowadzającej prysznic

Do wykonania dodatkowych podłączeń, z tyłu, u dołu z obu stron zbiornika przewidziano odpowiednie przyłącza do rur o średnicy zewnętrznej $\varnothing 40$.

W celu zmniejszenia obciążenia przykrym zapachem w zakresie dostawy przewidziano filtr z węglem aktywnym, który można zainstalować w razie potrzeby.

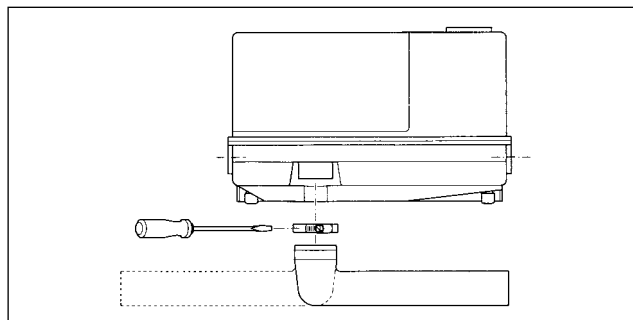
Przed założeniem filtra należy zdjąć folie ochronną.

Alternatywnie możliwe jest podłączenie przewodu wentylacyjnego ($\varnothing 40$) wyprowadzonego na dach, który skutecznie zapobiega przykremu zapachowi w miejscu ustawienia agregatu.

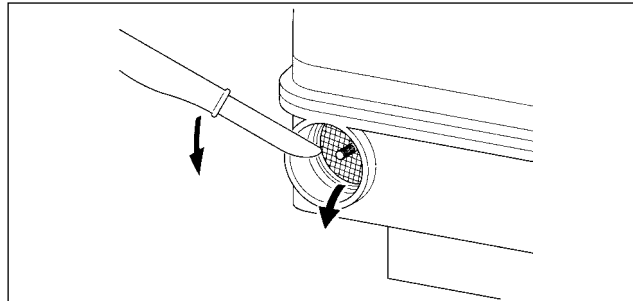
NOTYFIKACJA! Miejsce ustawienia agregatu nie może zostać zalane i powinno być dobrze przewietrzane. W dołączonym opakowaniu znajdują się części, za pomocą których agregat można przymocować do podłoża w celu uniemożliwienia jego obrócenia się lub uniesienia.

PRZEBIEG MONTAŻU

Przed rozpoczęciem montażu należy skontrolować, czy istniejące już przewody rurowe mają wymaganą średnicę zewnętrzną. Dotyczy to w szczególności przewodu tłocznego.



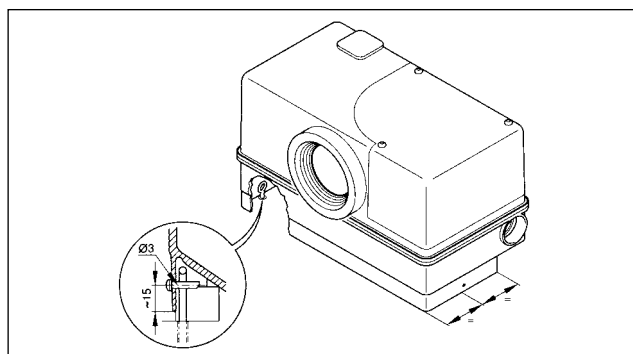
Kolanko odpływowe z opaską wsunąć na króciec wylotowy (tłoczny) agregatu, wybrać żądany kierunek i zacisnąć opaskę. Zadbać o to, by kolanko zostało całkowicie wsunięte na króciec tak, by zagwarantować pewne osadzenie opaski.



Jeżeli chcemy podłączyć umywalkę, natrysk i / lub bidet, należy usunąć odpowiednią zaślepkę na dopływie. Należy stosować się do odpowiednich zaleceń instalacyjnych dotyczących wysokości, spadku i rozmieszczenia elementów.

Za pomocą noża lub śrubokręta i młotka udrożnić przyłączyce dolotowe w zaznaczonym miejscu.

NOTYFIKACJA! Wyciętego zamknięcia nie wolno pozostawić w zbiorniku.

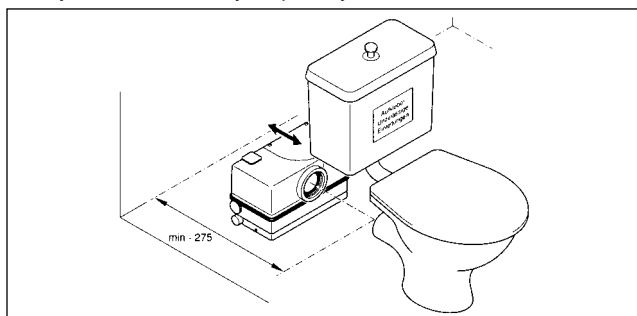


Za pomocą znajdujących się w opakowaniu z wyposażeniem

śrub oczkowych, kołków rozporowych i blachowkrętów mocuje się agregat do podłoża, zabezpieczając go przed przesunięciem i uniesieniem.

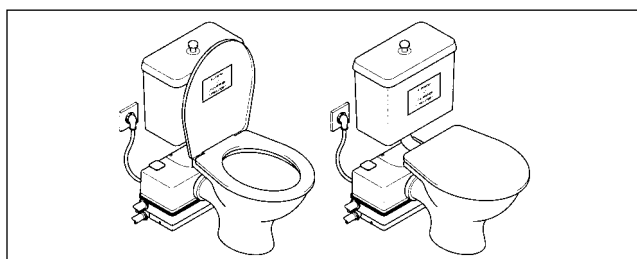
Przebieg czynności:

Najpierw korzystając z dołączonego szablonu należy zaznaczyć na podłożu miejsca na otwory pod kołki rozporowe. W tym celu układa się szablon wiertarski przy ścianie za miską ustępową i przy króćcu odpływowym miski i zaznacza miejsca na otwory. Potem ustawia się agregat na szablonie, podnosi do góry boki szablonu i zaznacza otwory $\varnothing 3$ na ścianie osłonowej zbiornika. Po wywierceniu otworów w podłożu i ścianie osłonowej zbiornika montuje się śruby oczkowe.

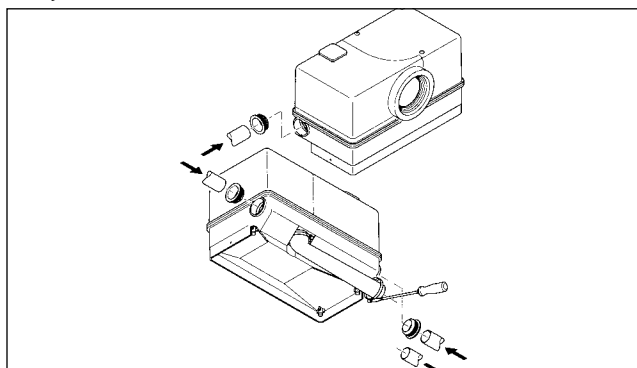


Wstępnie zmontowany agregat wstawić za miskę ustępową. Gumowy pierścień samouszczelniający agregatu DN 100 wsunąć do oporu (do zetknięcia z otworem wlotowym zbiornika agregatu) na króćcie odpływowej miski ustępowej. W razie potrzeby zwilżyć pierścień gumowy mydlinami i wypoziomować agregat za pomocą podkładek (nie są objęte dostawą) pod nóżki gumowe. Wkręcić blachowkręty do środka śrub oczkowych.

NOTYFIKACJA! Zwrócić uwagę na prawidłowe osadzenie pierścienia samouszczelniającego.

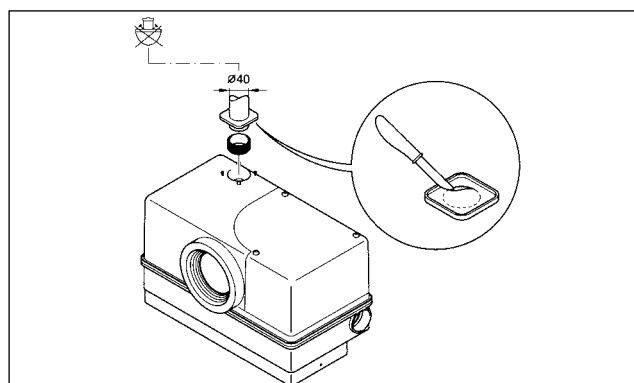


Przylepić naklejkę ostrzegającą umieścić w dobrze widocznym miejscu na spłuczce lub klapie miski ustępowej. Wrzucanie lub wlewanie do miski ustępowej niedozwolonych przedmiotów i substancji może doprowadzić do usterek w działaniu i uszkodzeń, które uniemożliwiają wnoszenie roszczeń z tytułu gwarancji.



Montaż przewodów doprowadzających i przewodu tłoczno-Uszczelkę / uszczelki włożyć równo do przyłącza doprowadzającego. Wsunąć przewód doprowadzający / przewody

doprowadzające do oporu do uszczelki w przyłączy. Kolanko odpływowe z opaską zaciskową wsunąć na przewód tłoczny i zamocować.



Podłączenie wentylacji z wylotem na dach

Przewód wentylacyjny z wylotem na dach należy poprowadzić pionowo. Podłączenie przewodu odbywa się tak samo jak podłączenie dodatkowych przyborów sanitarnych. Złączka przewidziana jest dla przewodu $\varnothing 40$ mm.

Zdjąć przykrywkę wentylacji zbiornika. Jeżeli wcześniej został zainstalowany filtr z węglem aktywnym, należy go wymontować. Uszczelkę wcisnąć do złączki, aż krawędź uszczelki oprze się o powierzchnię zbiornika. Jeżeli obie uszczelki wchodzące w zakres dostawy zostały już zamontowane, prosimy o dodatkowe zamówienie uszczelki (JP45098).

Przykrywkę wentylacji w przypadku przewodu wentylacyjnego wyprowadzonego na dach służy jako zaślepka i ma w tym celu przygotowane wycięcia po wewnętrznej stronie. Miejsce to należy otworzyć na pomocną noża lub śrubokręta i młotka, a z powstałych krawędzi usunąć zadziory.

Wsunąć zaślepkę na przewód wentylacyjny i wprowadzić przewód do uszczelki. Docisnąć przykrywkę / zaślepkę.

Porady praktyczne

Po użyciu dostępnego w handlu środka do czyszczenia kilka razy spłukać miskę tak, by w agregacie nie pozostały żadne agresywne pozostałości zastosowanego środka.

Uchwyty pojemników ze środkiem czyszczącym mocowanych wewnątrz miski umocować w sposób szczególnie pewny, tak by przy spłukiwaniu nie mogły przedostać się do agregatu.

Czas działania

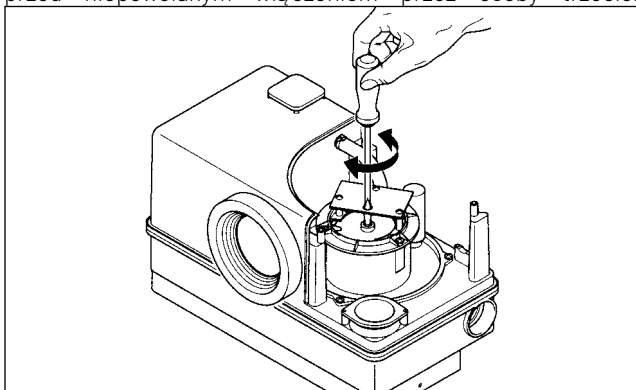
Pod koniec procesu pompowania powinien być słyszalny krótki odgłos siorbania. W przypadku dużych głowic tłocznych może być konieczne ponowne ustawienie czasu pracy. W tym celu należy obrócić potencjometr na płycie sterowania lekko w prawo. Patrz schemat obwodu na stronie 38.

SERWISOWANIE

NOTYFIKACJA! Prace elektryczne przy pompie lub układzie sterowania należy zlecić wyłącznie wykwalifikowanemu elektrykowi.

OSTRZEŻENIE!

Przed rozpoczęciem wszelkich prac przy pompie i sterowniku należy wyjąć wtyczkę z gniazdka i zabezpieczyć przed niepowołanym włączeniem przez osoby trzecie.



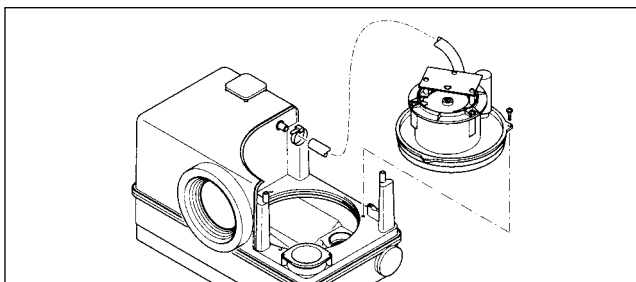
1. Zdemontować pokrywę. W tym celu odkręcić trzy wkręty z kołpakami

2. Jeżeli pompa jest zablokowana, za pomocą śrubokręta wprowadzonego przez odpowiedni otwór w płycie tyłu poruszać wałek silnika, aż wałek da się lekko obracać. Zamontować pokrywę.

Potem skontrolować pracę pompy przez krótkie załączenie wtyczki sieciowej

3. Jeżeli po wykonaniu czynności wg punktu 2 nie zostanie przywrócony normalny bieg pompy, należy wymontować pompę z silnikiem.

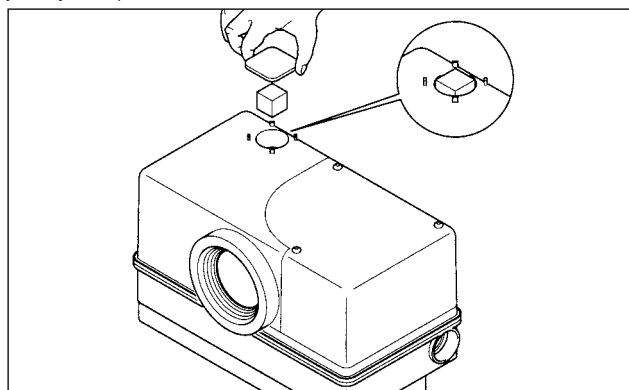
Przed dalszym demontażem kompletnego zespołu silnik – pompa według najpierw usunąć wodę z miski ustępowej i spuścić resztkę wody z agregatu do płaskiego naczynia po zdemontowaniu kolanka węża z przewodu odpływowego lub dokonać wypompowania awaryjnego korzystając z wiertarki ($n > 2000 \text{ min}^{-1}$, obroty prawe) z nasadką wkrętarki.



- W razie potrzeby usunąć ze zbiornika i pompy resztki wody i wszystkie ciała obce i oczyścić poszczególne części..
- Skontrolować układ wentylacji zbiornika i pompy oraz w ewentualnie płytę filtra z węglem aktywnym i w razie potrzeby oczyścić lub wymienić.
- Przed montażem oczyścić i nasmarować powierzchnie wszystkich uszczeltek.

Montaż / wymiana filtra z węglem aktywnym

Zastosowanie filtra z węglem aktywnym (znajdującego się w pakiecie wyposażenia) zalecane jest przy obciążeniu nieprzyjemnym zapachem.



W tym celu należy zdjąć pokrywę z otworu wentylacyjnego zbiornika. Rozpakowany filtr należy wcisnąć do cylindrycznego otworu. Filtr ma lekki nadwymiar zapewniający pewne osadzenie w otworze. Krawędzie filtra zostają przy tym lekko ścięte. Na zakończenie założyć z powrotem pokrywę. Wymiany filtra należy dokonywać w szczególności po wystąpieniu usterki połączonej z wypływem wody przez zawór wentylacyjny lub w razie występowania nieprzyjemnego zapachu, nie rzadziej jednak niż jeden raz w roku.

EU-Declaratie de conformitate
EU-Vyhlašení o zhode
EU-Föresäkran om överensstämmelse

EU-Declaration de Conformité
EU-Megfelelőési nyilatkozat
EU-Dichiarazione di conformità
EU-Conformiteitsverklaring
EU-Deklaracja zgodności

EU-Konformitätserklärung
EU-Próhlašeni o shode
EU-Overensstemmelseserklæring
EU-Declaration of Conformity
EU-Vaatimustenmukaisuuskäytös

RO - Directivă - Norme coroborate
SK - Smernice - Harmonizované normy
SV - Direktiv - Harmoniserade normer

FR - Directives - Normes harmonisées
HU - Irányelve - Harmonizált szabványok
IT - Direttive - Norme armonizzate
NL - Richtlijnen - Geharmoniseerde normen
PL - Dyrektywy - Normy zharmonizowane

DE - Richtlinien - Harmonisierte Normen
CS - Směrnice - Harmonizované normy
DA - Direktiv - Harmoniseret standard
EN - Directives - Harmonised standards
FI - Direktiiv - Yhdenmukaiset standardit


•2006/42/EG (MD) EN 808:1998/AC:2010, EN ISO 12100:2010, EN 60335-1:2012/A11:2014
•2011/65/EU (RoHS) EN 55014-1:2006/A2:2011, EN 55014-2:1997/A2:2008, EN 61000-3-2:2014, EN 61000-3-3:2013
•2014/30/EU (EMC)

JUNG PUMPEN GmbH - Industriest. 4-6 - 33803 Steinhagen - Germany - www.jung-pumpen.de
DE - Wir erklären in alleiniger Verantwortung, dass das Produkt den aufgeführten Richtlinien entspricht.
CS - Prohlašujeme na svou výlučnou odpovědnost, že výrobek odpovídá jmenovaným směrnicím.
DA - Vi erklærer under ansvar at produktet i overensstemmelse med de nævnte direktiver.
EN - We hereby declare, under our sole responsibility, that the product is in accordance with the specified Directives.
FI - Me vakuutamme omalla vastuullamme, että tuote täyttää ohjeita.
FR - Nous déclarons sous notre propre responsabilité que le produit répond aux directives.
HU - Kizárólagos felelősségünk tudatában kijelentjük, hogy ez a termék megfelel az Európai Uniói feltüntetett irányelveinek.
IT - Noi dichiariamo sotto la nostra esclusiva responsabilità che il prodotto è conforme alle direttive citate.
NL - Wij verklaren geheel onder eigen verantwoordelijkheid dat het product voldoet aan de gestelde richtlijnen.
PL - Z pełną odpowiedzialnością oświadczamy, że produkt odpowiada postanowieniom wymienionych dyrektyw.
RO - Declaram pe proprie răspundere că produsul corespunde normelor prevăzute de directivele mai sus menționate.
SK - Na výlučnú zodpovednosť vyhlasujeme, že výrobok spĺňa požiadavky uvedených smerníc.
SV - Vi försäkrar att produkten på vårt ansvar är utförd enligt gällande riktlinjer.

WCFIX 260 (JP09268/1)
WCFIX PLUS (JP45387)
WCFIX PLUS UK (JP48517)


DE - Weitere normative Dokumente CS - Jinými normativními dokumenty DA - Andre normative dokumenter EN - Other normative documents FI - Muut normit FR - Autres documents normatifs HU - Egyéb szabványos dokumentumok IT - Altri documenti normativi NL - Verdere normatieve documenten PL - Inneiny dokumenty normatywne
EN 60335-2-41:2003/A2:2010
DE - Bevollmächtigt für technische Dokumentation CS - Oprávněná osoba pro technickou dokumentaci DA - Autoriseret person for teknisk dokumentation EN - Authorized person for technical documentation FI - Valtuutettu henkilö tekninen dokumentaatio FR - Personne autorisée à la documentation technique HU - Hivatalos személy műszaki dokumentáció IT - Persona abilitata per la documentazione tecnica NL - Bevoegd persoon voor technische documentatie PL - Pełnomocnik ds. dokumentacji technicznej RO - Persoană autorizată pentru documentație tehnică SK - Oprávněná osoba pro technickou dokumentaci SV - Autoriserad person för teknisk dokumentation.
JUNG PUMPEN - Steinhagen - Industriest. 4-6 - 33803 Steinhagen
Steinhagen, 20-09-2018
I.V. Rudolf Kriehli, Sales Manager
Stefan Srigas, General Manager

 0197	
JUNG PUMPEN GmbH - Industriest. 4-6 33803 Steinhagen, Germany 13 451.11.1504	
EN 12050-3:2001 Hebeanlage zur begrenzten Verwendung	
WCfix 260 (JP09268/1)	
Automatisches Heben von Abwasser über die Rückstauenebene zur begrenzten Verwendung	


 0197	
JUNG PUMPEN GmbH - Industriest. 4-6 33803 Steinhagen, Germany 13 451.11.1504	
EN 12050-3:2001 Lifting plant for limited applications	
WCfix 260 (JP09268/1)	
Automatic lifting of wastewater above the backflow level, for limited applications.	

BRANDVERHALTEN	NPD
WASSERDICHTHEIT, LUFTDICHTHEIT - Wasserdichtheit - Geruchsdichtheit	Bestanden Bestanden
WIRKSAMKEIT (HEBEWIRKUNG) - Förderung von Feststoffen - Rohranschlüsse - Mindestmaße von Lüftungsleitungen - Mindestfließgeschwindigkeit - Freier Mindestdurchgang der Anlage	Bestanden Bestanden Bestanden Bestanden Bestanden
MECHANISCHE FESTIGKEIT	Bestanden
GERÄUSCHPEGEL	70 dB(A)
DAUERHAFTIGKEIT - der Wasserdichtheit und Luftdichtheit - der Hebewirkung - der mechanischen Festigkeit	Bestanden Bestanden Bestanden
GEFÄHRLICHE SUBSTANZEN	NPD

REACTION TO FIRE	NPD
WATERTIGHTNESS, AIRTIGHTNESS - Water tightness - Odour tightness	succesvol succesvol
EFFECTIVENESS (LIFTING EFFECTIVENESS) - Pumping of solids - Pipe connections - Minimum dimensions of ventilating pipes system - Minimum flow velocity - Minimum free passage of the plant	succesvol succesvol succesvol succesvol succesvol
MECHANICAL RESISTANCE	succesvol
NOISE LEVEL	70 dB(A)
DURABILITY - of structural stability - of lifting effectiveness - of mechanical resistance	succesvol succesvol succesvol
DANGEROUS SUBSTANCES	NPD

 0197	
JUNG PUMPEN GmbH - Industriestr. 4-6 33803 Steinhagen, Germany 13 451.11.1504	
EN 12050-3:2001 Station de relevage pour une utilisation limitée	
WCfix 260 (JP09268/1)	
Relevage automatique des eaux usées au-dessus du niveau de refoulement pour une utilisation limitée	

RÉACTION AU FEU	NPD
ÉTANCHÉITÉ À L'EAU, ÉTANCHÉITÉ À L'AIR - Étanchéité à l'eau - Étanchéité aux odeurs	Bestanden Bestanden
EFFICACITÉ (PERFORMANCE DE RELEVAGE) - Refoulement de matières solides - Raccords de tuyaux - Dimensions minimales des conduites d'aération - Débit minimum - Passage libre minimal de l'installation	Bestanden Bestanden Bestanden Bestanden Bestanden
RÉSISTANCE MÉCANIQUE	Bestanden
NIVEAU SONORE	70 dB(A)
RÉSISTANCE - de la stabilité structurelle - de la performance de relevage - de la résistance mécanique	Bestanden Bestanden Bestanden
SUBSTANCES DANGEREUSES	NPD

 0197	
JUNG PUMPEN GmbH - Industriestr. 4-6 33803 Steinhagen, Germany 13 451.11.1504	
EN 12050-3:2001 Stazione di sollevamento per l'uso limitato	
WCfix 260 (JP09268/1)	
Sollevamento automatico di acque reflue al di sopra del livello di ristagno ad uso limitato	

INFIAMMABILITÀ	NPD
IMPERMEABILITÀ, ERMETICITÀ ALL'ARIA - Impermeabilità - Ermeticità agli odori	successvol successvol
EFFICACIA (CAPACITÀ DI SOLLEVAMENTO) - Pompaggio di materiali solidi - Collegamenti al tubo - Misure minime delle linee di ventilazione - Velocità di scorrimento minima - Passaggio libero minimo dell'impianto	successvol successvol successvol successvol successvol
RESISTENZA MECCANICA	successvol
SOGLIA DI RUMOROSITÀ	70 dB(A)
DUREVOLEZZA - della stabilità strutturale - della capacità di sollevamento - della resistenza meccanica	successvol successvol successvol
SOSTANZE PERICOLOSE	NPD

EN 12050-3:2001 Pompinstallatie voor beperkte toepassing	
WCfix 260 (JP09268/1)	
Automatisch pompen van afvalwater boven het terugstuwniveau voor beperkte toepassing	

BRANDGEDRAG	NPD
WATERDICHTHEID, LUCHTDICHTHEID - Waterdichtheid - Geurdichtheid	Pass Pass
RENDEMENT (POMPWERKING) - Transport van vaste stoffen - Buisaansluitingen - Minimum afmeting van verluchtungsleidingen - Minimum doorstromingssnelheid - Minimum vrije doorgang van de installatie	Pass Pass Pass Pass Pass
MECHANISCHE VASTHEID	Pass
GELUIDSNIVEAU	70 dB(A)
DUURZAAMHEID - van de structurele stabiliteit - van de pompwerking - van de mechanische vastheid	Pass Pass Pass
GEVAARLIJKE STOFFEN	NPD

EN 12050-3:2001 Urządzenia do podnoszenia o ograniczonym użytkowaniu	
WCfix 260 (JP09268/1)	
Automatyczne przepompowywanie ścieków o ograniczonym zakresie stosowania powyżej poziomu cofki	

WŁAŚCIWOŚCI OGNIOWE	NPD
SZCZELNOŚĆ WODNA I POWIETRZNA - Szczelność wodna - Szczelność zapachowa	Pozytywnie Pozytywnie
SPRAWNOŚĆ DZIAŁANIA (SKUTECZNOŚĆ TŁOCZENIA) - Tłoczenie substancji stałych - Przyłącza rurowe - Wymiary minimalne przewodów wentylacyjnych - Minimalna prędkość przepływu - Minimalna, swobodna przepustowość instalacji	Pozytywnie Pozytywnie Pozytywnie Pozytywnie Pozytywnie
WYTRZYMAŁOŚĆ MECHANICZNA	Pozytywnie
POZIOM HAŁASU	70 dB(A)
TRWAŁOŚĆ I WYTRZYMAŁOŚĆ - stabilność konstrukcyjna - skuteczność tłoczenia - wytrzymałość mechaniczna	Pozytywnie Pozytywnie Pozytywnie
SUBSTANCJE NIEBEZPIECZNE	NPD

KLEINE HILFE BEI STÖRUNGEN

Problem	Ursache	Abhilfe
WCfix läuft nicht an, Wasser bleibt in dem Toilettenbecken stehen	Stromausfall	Netzspannung prüfen, Sicherung defekt, Netzleitung beschädigt. ACHTUNG! Spezialleitung darf nur durch unseren Kundendienst oder Elektrofachmann ersetzt werden.
	Laufrad blockiert	siehe "Reinigung / Wartung"
Wasser im Toilettenbecken läuft nur sehr langsam ab	Verstopfung	Spülwassermenge im WC-Spülkasten kontrollieren und ggf. auf 9 l bzw. auf maximale Menge einstellen. Staut das Wasser nicht höher als normal in das WC-Becken zurück, ein weiteres mal spülen und ggf. wiederholen, sofern noch abgepumpt wird. Andernfalls bitte den Kundendienst benachrichtigen.
	Förderhöhe zu groß	siehe "Technische Daten"
Mehrfaches Einschalten des WCfix nach normalem Fördervorgang	<ul style="list-style-type: none"> • Das Ventil im Spülkasten ist undicht und es läuft Wasser über das WC-Becken in die Anlage. • Nach dem Pumpvorgang läuft Wasser in den WCfix 260 zurück, weil die Rückschlagklappe undicht oder defekt ist. • Verstopfung im Behälter vor der Pumpe, so dass Wasser nur in kleinen Intervallen abgepumpt wird. • Defekt an dem Niveauschalter der Anlage. 	Spülkastenventil kontrollieren, Rückschlagklappe kontrollieren, wenn noch kein Rückstau im WC-Becken mehrmals in Abständen die Spülung betätigen. Tritt keine Besserung ein, bitte den Kundendienst anrufen.
Erhöhtes Betriebsgeräusch	Fremdkörper in der Pumpe	Motor-Pumpeneinheit ausbauen, siehe "Reinigung/Wartung"
Periodisch auftretende Verstopfung	Keine Homogenisierung des Mediums	Nachlaufzeit durch Fachmann verlängern, bis Schlürfbetrieb kurz hörbar ist

WHAT TO DO IN THE EVENT OF ANY PROBLEMS

Problem	Cause	Remedy
The unit does not work, and the water does not drain off	Power failure	Check supply voltage, change fuse if necessary, check supply cable ATTENTION! Special supply cable has to be changed only by qualified electricians.
	Blockage of the pump.	See cleaning and maintenance"
The water in the toilet-basin drains off very slowly	Blockage of the tank inlet, the pump intake or the tank ventilation caused by too much paper and not enough water.	Check flushing volume, if necessary adjust to 9l. If the water does not bank up into the toilet, flush 1x . If the unit operates repeat several times if necessary. If there is no change, please call your service.
	To much delivery height	See Technical data
Several starts after a single operation	If the water flows back into the unit after operation, the flap trap can leak or is defective, otherwise there can be a blockage in the tank or in the pump because of too much paper.	Use the flushing several times, if there is no change, please call your service.
The unit operates very noisy	Foreign objects in the pump	pump with motor must be disassembled, see maintenance
Periodic blocking	No homogenisation of the media	Extend follow up time until "snore" mode is heard briefly.

PETITE AIDE AU DÉPANNAGE

Problème	Cause	Solution
Le WCfix ne fonctionne pas, l'eau reste dans la cuvette des toilettes	Panne de courant	Vérifier la tension réseau, fusible défectueux, câble réseau endommagé. ATTENTION ! Seul notre service après-vente ou un électricien peut remplacer un câble spécial.
	Roue à aubes bloquée	cf. « nettoyage/entretien »
L'eau dans la cuvette des toilettes ne s'écoule que très lentement	Obturation	Contrôler la quantité d'eau dans le réservoir de chasse et la régler à 9 litres ou à la quantité maximale autorisée. Si l'eau ne remonte pas dans la cuvette des toilettes à un niveau plus élevé que d'habitude, tirer une nouvelle fois la chasse d'eau et recommencer si nécessaire si la pompe est toujours en fonctionnement. Veuillez informer le service après-vente le cas échéant.
	Hauteur de refoulement trop importante	voir les « caractéristiques techniques »
Le WCfix se met en marche à plusieurs reprises après un refoulement normal	<ul style="list-style-type: none"> • La vanne dans le réservoir de chasse fuit et de l'eau s'écoule dans le poste via la cuvette des WC. • L'eau retourne dans le WCfix 260 après le procédé de pompage car le clapet anti-retour fuit ou est défectueux. • Obstruction dans le collecteur avant la pompe ; l'eau n'est pompée qu'avec de courts intervalles. • Défaut du commutateur de niveau du dispositif. 	Contrôler la vanne du réservoir de chasse, contrôler le clapet anti-retour et appuyer plusieurs fois sur la chasse d'eau si l'eau ne remonte toujours pas dans la cuvette des toilettes. Veuillez appeler le service client si vous ne constatez aucune amélioration.
Bruit de fonctionnement élevé	Corps étrangers dans la pompe	Démonter le groupe motopompe, voir « nettoyage/entretien ».
Obturations occasionnelles	Pas d'homogénéisation du fluide	Faire appel à un spécialiste pour augmenter la durée de fonctionnement par temporisation jusqu'à entendre brièvement la pompe aspirer bruyamment.

KLEINE HULP BIJ STORINGEN

Probleem	Oorzaak:	Verhelping
WCfix start niet op, water blijft in het toilet-bekken staan	Stroomuitval	Stroomnetspanning controleren, zekering defect, Stroomnetleiding beschadigd. LET OP! Speciale leiding mag uitsluitend door onze klantendienst of een elektrovakman vervangen worden.
	Loopwiel geblokkeerd	zie "Reiniging / Onderhoud"
Water in het toiletbekken loopt slechts langzaam af	Verstopping	Spoelwaterhoeveelheid in de WC-spoelkast controleren en ev. op 9 l resp. op maximale hoeveelheid instellen. Komt het water niet hoger dan normaal in het WC-bekken terug, nogmaals spoelen en ev. herhalen in zoverre nog afgepompt wordt. In het andere geval de klantendienst op de hoogte brengen.
	Transporthoogte te groot	zie "Technische gegevens"
Meermaals inschakelen van de WCfix na normale transporthandeling	<ul style="list-style-type: none"> • Het ventiel in de spoelkast is ondicht en er loopt water via het WC-bekken in de installatie. • Na het pompen loopt water in de WCfix 260 terug, omdat de terugslagklep ondicht of defect is. • Verstopping in het reservoir voor de pomp zodat water slechts in kleine intervallen afgepompt wordt. • Defect aan de niveauschakelaar van de installatie. 	Spoelkastventiel controleren, terugslagklep controleren, wanneer nog geen terugstroming in het WC-bekken meermaals in verschillende tijdsafstanden de spoeling in werking zetten. Treedt geen verbetering op, klantendienst contacteren.
Verhoogd bedrijfsgeruis	Vreemde voorwerpen in de pomp	Motor-pompeenheid demonteren, zie "Reiniging"
Periodiek optredende verstopping	Geen homogenisering van het medium	Nalooptijd door vakman verlengen tot slurpbedrijf kortstondig hoorbaar is

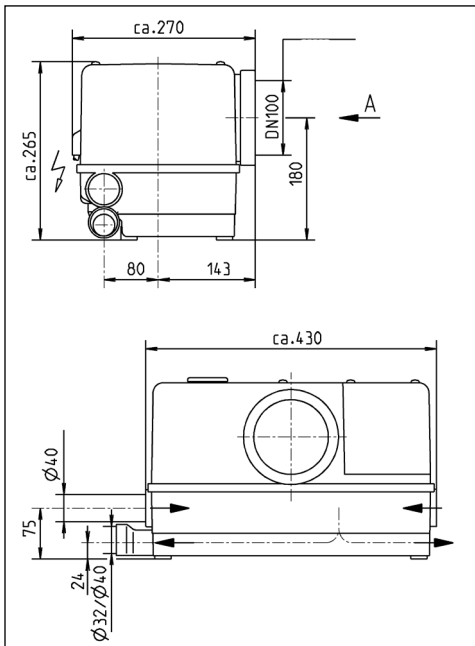
RIMEDI IN CASO DI GUASTO ALLA STAZIONE DI SOLLEVAMENTO

Guasto	Causa	Rimedio
La stazione WCfix non si avvia, l'acqua rimane nel WC.	Mancanza di corrente elettrica.	Controllare la tensione di rete, il fusibile è bruciato, il cavo di rete è danneggiato. Attenzione! La sostituzione della linea Spezial deve essere effettuata soltanto dal nostro Servizio di Assistenza Clienti o da personale con qualifica simile..
	Girante bloccata	Vedere il capitolo "Pulizia"
L'acqua nel WC defluisce molto lentamente.	L'area del tubo di entrata, della pompa o di ventilazione è ostruita dalla presenza di corpi estranei, ovvero dalla presenza di troppa carta e acqua insufficiente.	Impostare a 9 l la quantità di acqua di risciacquo alla cassetta e azionare più volte il risciacquo. Se la situazione rimane immutata, ricorrere al rimedio descritto nel paragrafo "Pulizia".
	Prevalenza eccessiva	Vedere il paragrafo "Impiego"
La stazione WCfix, dopo una normale operazione di pompaggio, si inserisce ripetutamente.	Valvola di ritegno difettosa o non a tenuta, tubazione di alimentazione del contenitore o area di aspirazione della pompa ostruita.	Azionare il risciacquo più volte. Se la situazione rimane immutata, controllare le valvole di ritegno e il contenitore e pulirli.
Maggiore rumorosità di funzionamento	Presenza di corpi solidi nella pompa	Vedere il paragrafo "Pulizia"
Intasamenti periodici e aspirazione a pelo d'acqua non udibile.	Liquido non omogeneizzato, tempo di ritardo troppo breve.	Prolungare il tempo di ritardo fino a quando l'aspirazione a pelo d'acqua risulta udibile per 1-2 secondi.

USUWANIE USTEREK

Problem	Przyczyna	Rozwiązanie
Agregat nie rusza, woda pozostaje z misce ustępowej	Awaria sieci elektrycznej	Skontrolować napięcie sieci, uszkodzony bezpiecznik, uszkodzony przewód sieciowy. Uwaga! Specjalny przewód może wymienić tylko nasz serwis lub osoba wykwalifikowana
	Zablokowany wirnik	Patrz „Czyszczenie”
Woda z miski ustępowej odpływa bardzo wolno	Zatkanie w obszarze dopływu, pompy lub wentylacji spowodowane ciałem lub zbyt dużą ilością papieru i za małą ilością wody	Ustawić ilość wody do spłukiwania w spłuczce na 9 l. Jeżeli nie ma zmiany, zastosować środki zaradcze opisane w punkcie „Czyszczenie”
	Za duża wysokość podnoszenia	Patrz "Zastosowanie"
Kilkakrotne załączenie agregatu po normalnym cyklu pompowania	Uszkodzone lub nieszczelne klapowe zawory zwrotne. Zatkany dopływ do zbiornika lub obszar wlotowy pompy	Kilkakrotnie spłukać, jeżeli nie ma zmiany skontrolować i oczyścić klapowe zawory zwrotne i zbiornik.
	Uszkodzona mechanika spłuczki	Naprawić armaturę spłuczki
Podwyższony poziom hałasu podczas pracy	Ciało obce w pompie	Patrz „Czyszczenie”

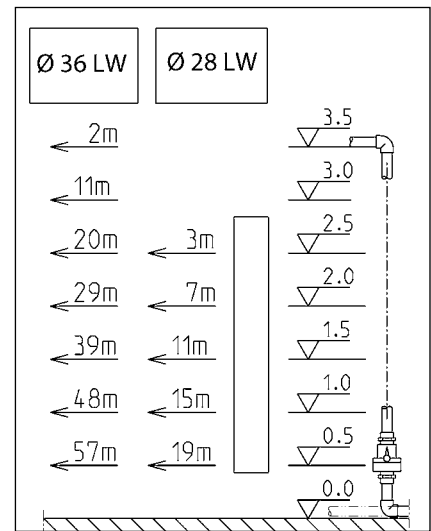
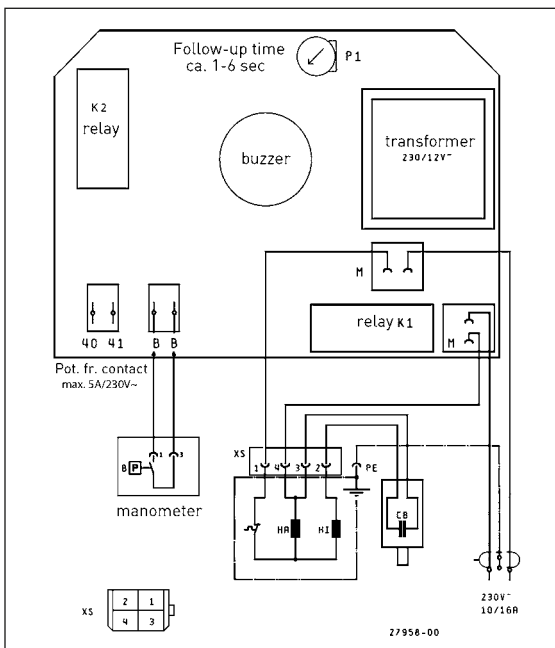
Technische Daten - Technical Data - Caractéristiques techniques - Technische gegevens - Dati tecnici



	[kg]	6,0
	DN	40
P1	[W]	400
P2	[W]	250
U	[V]	1/N/PE ~230
f	[Hz]	50
I	[A]	1,75

Leistung - Performance - Puissance
Capaciteit - Prestazioni

H [m]	1	2	3	3,5	4	
	133	111	87	75	61	Q [l/min]



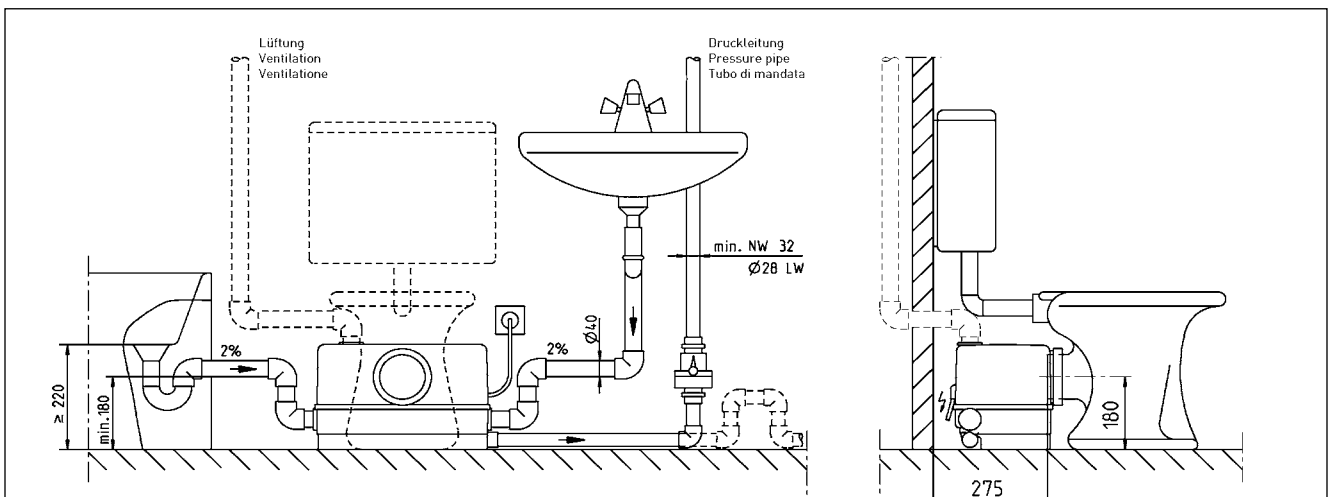
DE - Max. waagrechte Druckleitungslänge inkl. 2 Winkel und Rückschlagklappe 1/4"

EN - Max. horizontal length of pressure pipe incl. 2 elbows and swing-type check valve 1/4"

FR - Longueur max. de la conduite de refoulement horizontale avec 2 équerres et un clapet anti-retour 1/4"

NL - Max. horizontale persleidingslengte incl. 2 hoeken en terugslagklep 1/4"

IT - Lunghezza orizzontale massima del tubo di mandata compresi 2 raccordi angolari e valvola di ritegno da 1/4"





Jung Pumpen GmbH
Industriestr. 4-6
33803 Steinhagen
Deutschland
Tel. +49 5204 170
kd@jung-pumpen.de

Pentair Water Italy Srl
Via Masaccio, 13
56010 Lugnano - Pisa
Italia
Tel. +39 050 716 111
info@jung-pumpen.it

Pentair Water Polska Sp. z o.o.
ul. Plonów 21
41-200 Sosnowiec
Polska
Tel. +48 32 295 1200
info@pl.jungpumpen@pentair.com

All indicated Pentair trademarks and logos are property of Pentair. Third party registered and unregistered trademarks and logos are the property of their respective owners.
© 2023 Pentair Jung Pumpen