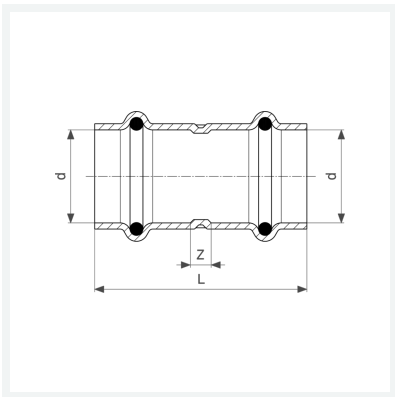




**Prestabo-Muffe  
mit SC-Contur**  
- Pressanschlüsse  
**Ausstattung**  
Dichtelemente EPDM  
**Modell 1115**  
  
**Artikel 557 980**



## Eigenschaften

Rohraußendurchmesser	d	15
Z-Maß	Z	12 mm
Länge	L	56 mm
Gewicht	35,6 g	
Volumen	49,73 cm <sup>3</sup>	
Werkstoff	Stahl unlegiert, verzinkt	