

Raumthermostat

für Vierleiteranwendungen



Der Raumthermostat eignet sich für die individuelle Raumtemperaturregelung oder zur Zonenregelung in Vierleitersystemen. Der Raumthermostat kann als System in Wohn- oder Bürogebäuden genutzt werden. Die Raumtemperaturregelung erfolgt auf Basis von zwei Proportionalausgängen, jeweils für Heizen und für Kühlen. Die Umschaltung zwischen den beiden Modi erfolgt auf Basis der Abweichung der Raumtemperatur vom eingestellten Sollwert.

Merkmale

- + SollwertEinstellungen
- + Sollwertbegrenzung
- + Frostschutz
- + Einstellbare Totzone

Produktangaben

Mit dem Sollwert wird die gewünschte Temperatur eingestellt.

Befindet sich die Isttemperatur unterhalb des Sollwerts, befindet sich der Raumthermostat im Heizmodus und es liegt Spannung am Ausgang Heizen an. Ist die Isttemperatur 1,5 Kelvin unterhalb des Sollwerts, liegt die maximale Spannung von 10 Volt am Ausgang Heizen an. Die Spannung sinkt proportional bei ansteigender Temperatur auf 1,5 Volt. 1,5 Volt bedeutet, dass die Isttemperatur die Solltemperatur erreicht hat. Wird die Solltemperatur überschritten, stellt sich ein Spannungswert von nahezu 0 Volt am Ausgang ein. (siehe auch Abbildung „Funktionsdiagramm“)

Befindet sich die Isttemperatur oberhalb des Sollwerts, befindet sich der Raumthermostat im Kühlmodus und es liegt Spannung am Ausgang Kühlen an. Ist die Isttemperatur 1,5 Kelvin oberhalb des Sollwerts, liegt die maximale Spannung von 10 Volt am Ausgang Kühlen an. Die Spannung sinkt proportional bei abfallender Temperatur auf 1,5 Volt. 1,5 Volt bedeutet, dass die Isttemperatur die Solltemperatur erreicht hat. Wird die Solltemperatur unterschritten, stellt sich ein Spannungswert von nahezu 0 Volt am Ausgang ein (siehe auch Abbildung „Funktionsdiagramm“).

Innerhalb der Totzone wird weder geheizt noch gekühlt, um ein häufiges Schalten der Komponenten zu vermeiden.

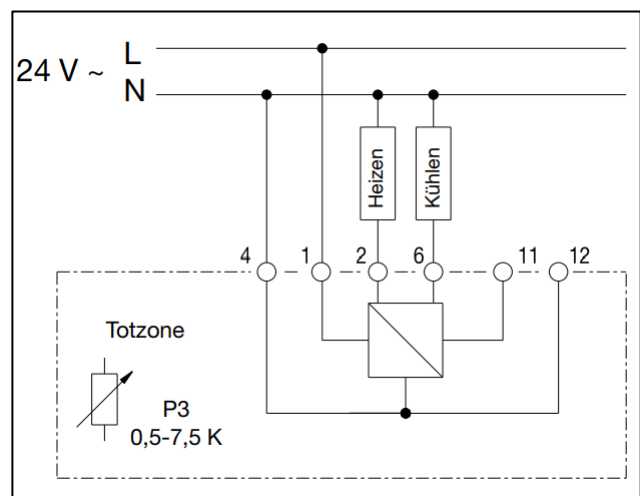
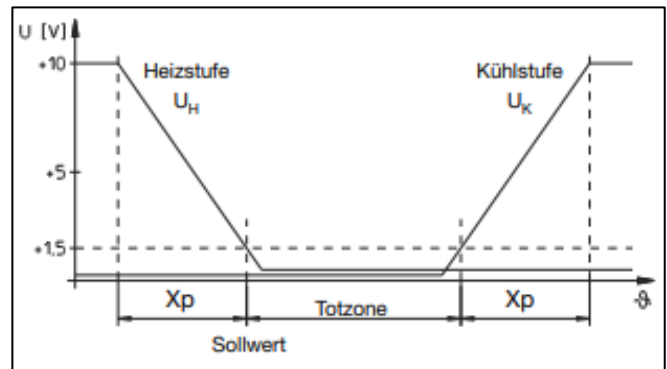
Es besteht die Möglichkeit, die Sollwerteinstellung zu begrenzen. Dies erfolgt über Einstellringe, die hinter dem Drehrad positioniert sind.

Funktionen

- Drehrad zum Einstellen der Solltemperatur
- Zonenregelung möglich
- Thermische Rückführung

Technische Daten

Temperaturbereich	5 °C...30 °C
Betriebsspannung	24 V AC/DC, 50/60 Hz
Leistungsaufnahme	0,35 W bei 24 V
Totzone	2 K (0,5...7,5 K stufenlos einstellbar)
Temperaturfühler	NTC (intern)
Proportionalausgänge:	
Heizen	0...10 V DC
Kühlen	0...10 V DC
Max. Strombelastung	3 mA (max. 12 motorische, max. 20 thermische Stellantriebe)
Proportionalband	1,5 K
Montage	Aufputz
Schutzklasse	II
Schutzart	IP 30
Farbe	weiß



Schaltplan

Zubehör


Aktor T ST thermischer Stellantrieb

0 - 10 V Regelung, 24 V AC, stromlos geschlossen, Gewindeanschluss M 30 x 1,5.

	Geeignet für	Artikel-Nr.
	<ul style="list-style-type: none"> ClimaCon F 	1012953

Sensor GA FD Taupunktwächter

Wird in Verbindung mit Raumthermostaten zum Schutz gegen Betauung an Kühlflächen benötigt.

	Geeignet für	Artikel-Nr.
	<ul style="list-style-type: none"> Anschlussleiste 24 V ClimaCon Raumthermostate 	1141951

Sicherheitstemperaturbegrenzer

Zur Begrenzung der Flächenheizungstemperatur.

	Geeignet für	Artikel-Nr.
	<ul style="list-style-type: none"> FloorCon F Elektr. Anschlussleiste 	1344583 1143000