

UP-Wandeinbaukasten -

35 205 970 90

- Anschluss IG 1/2"
- Rohbau-Schutzhaube
- Wasserschutz-Manschette



Benötigtes Zubehör



WATER POINTS Adapterplatte - 12 305 970 90
 • Adapterplatte zur Befestigung der Bausatz-Vormontage 35 205 970 90 auf der xGRID Montageschiene.

Empfohlenes Zubehör



xGRID Befestigungssatz für die Integration in den Trockenbau - 12 340 970 90

Benötigtes Zubehör

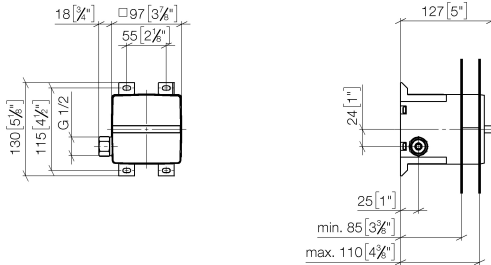


xGRID Montageschiene 555 mm - 12 360 970 90

UP-Wandeinbaukasten -

35 205 970 90

mm [inches]



Codes & Standards

DIN 4109

ISO 3822

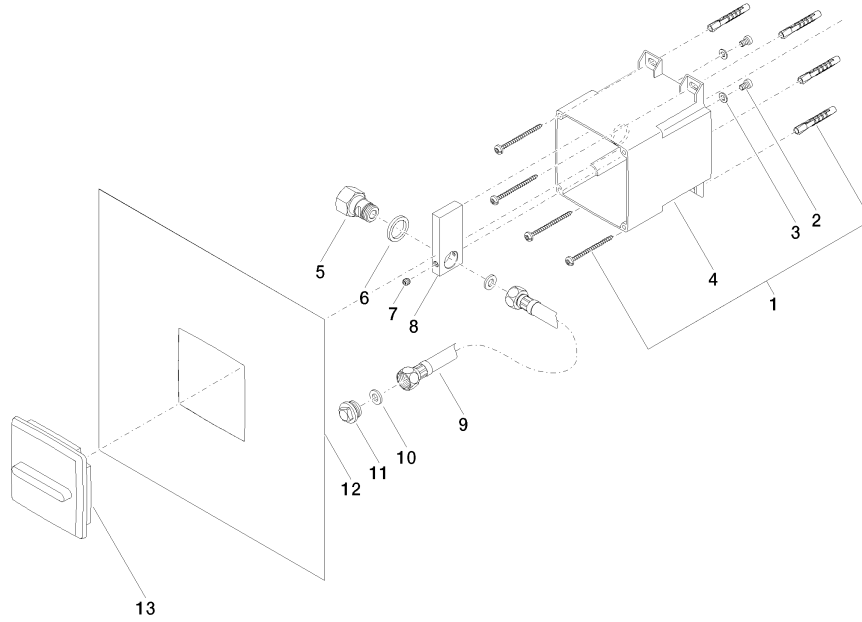
Ü-Zeichen

Zertifikate

LGA_18

UP-Wandeinbaukasten -

35 205 970 90





UP-Wandeinbaukasten -

35 205 970 90

Ersatzteilstückliste

Nr.	Artikelnummer	Benennung	Verbaumenge	Lieferzeit
	05 30 31 025 00 90	Befestigung Schraube Halbrundkopf 4,5 x 60 mm -	17	2