

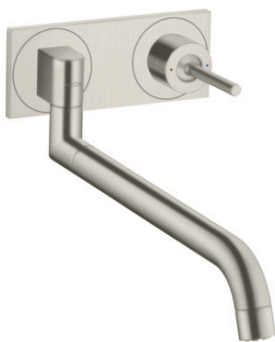
AXOR Uno
Einhebel-Küchenmischer Unterputz für Wandmontage
 Oberfläche: **Edelstahl Finish** Artikelnummer: **38815800**



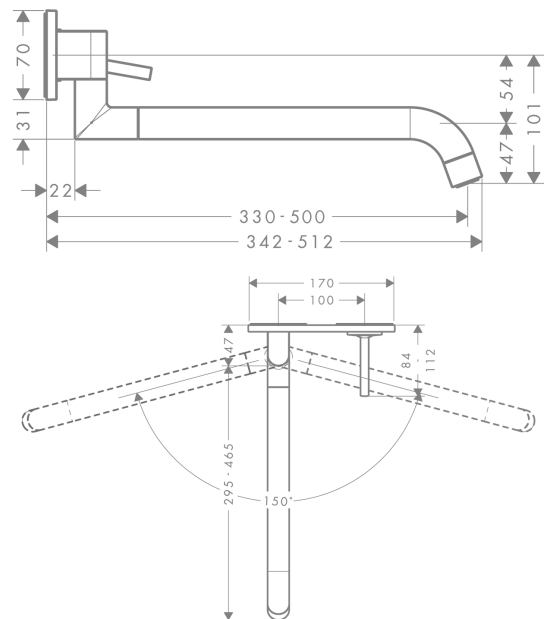
Merkmale

- Griff rechts oder links positionierbar, abhängig von der Installation des Grundkörpers
- Schwenkbereich einstellbar in 2 Stufen auf 110° oder 150°
- mit Teleskopfunktion (330 - 500 mm)
- Laminarstrahl
- maximale Durchflussmenge bei 3 bar: 9 l/min
- Joystick-Keramikmischsystem
- Rückflussverhinderer integriert
- für Durchlauferhitzer geeignet
- P-IX 19974/IIO

Produktabbildung



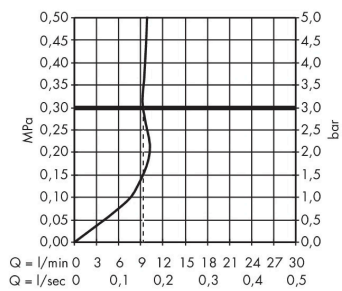
Maßzeichnung



AXOR Uno
Einhebel-Küchenmischer Unterputz für Wandmontage
Oberfläche: **Edelstahl Finish** Artikelnummer: **38815800**



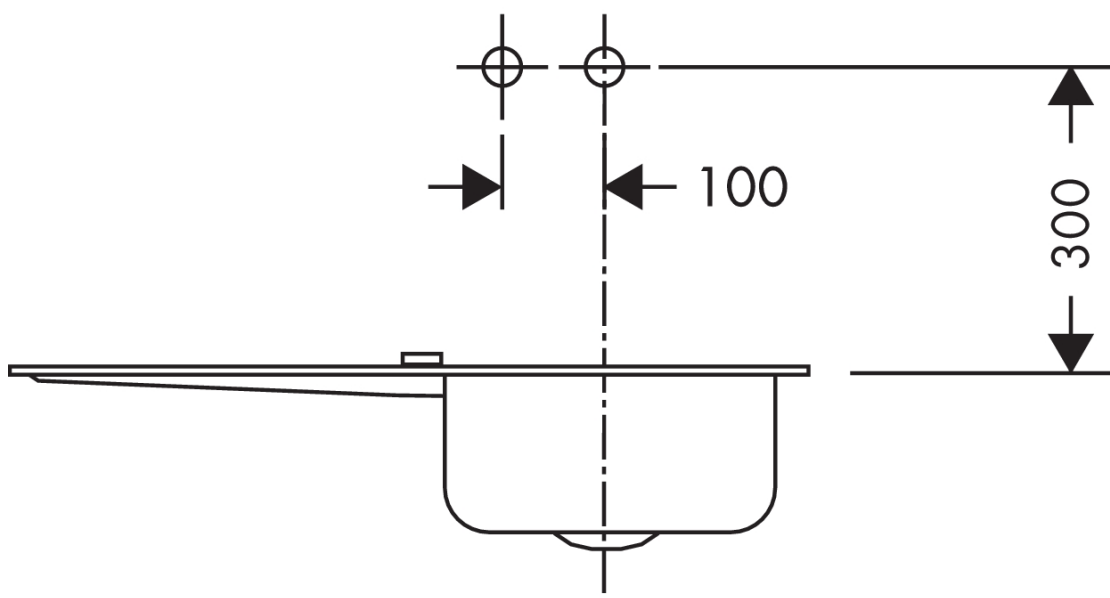
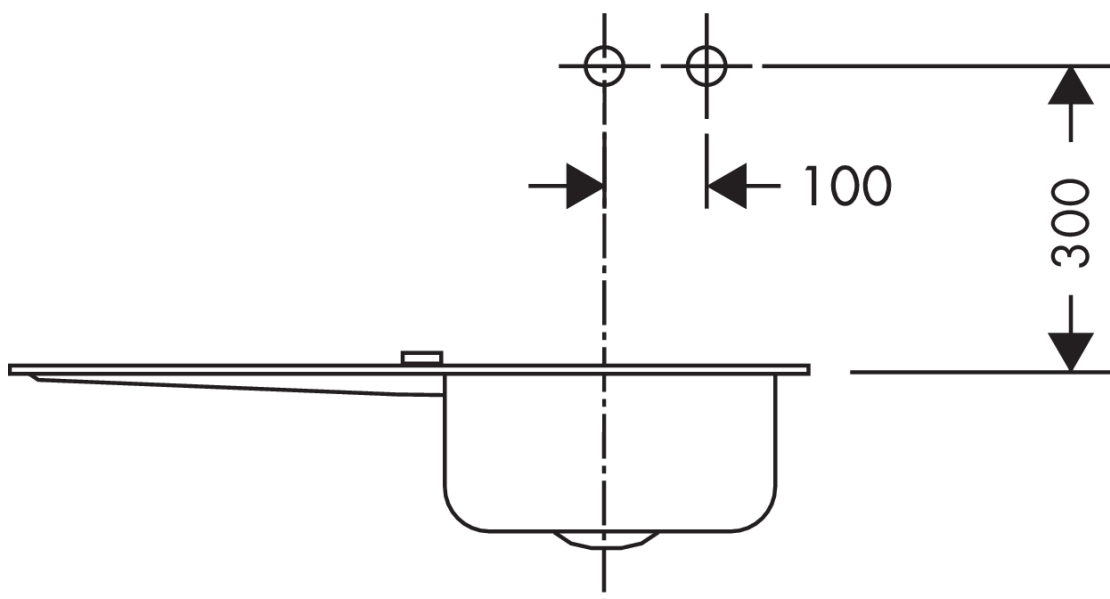
Durchflussdiagramm



AXOR Uno
Einhebel-Küchenmischer Unterputz für Wandmontage
Oberfläche: **Edelstahl Finish** Artikelnummer: **38815800**



Einbaubeispiel

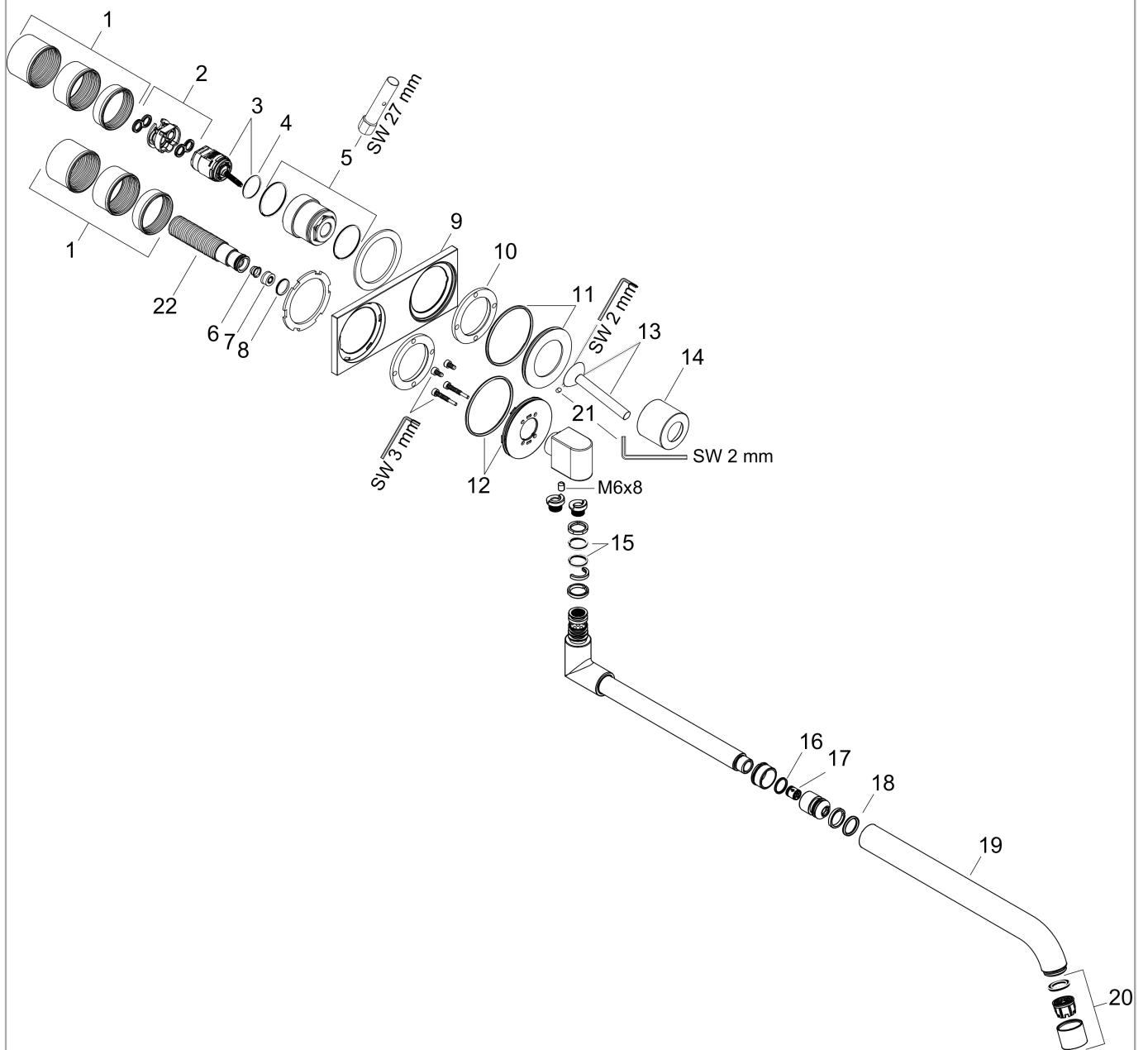


AXOR Uno
Einhebel-Küchenmischer Unterputz für Wandmontage
 Oberfläche: **Edelstahl Finish** Artikelnummer: **38815800**



Explosionszeichnung

Baujahr: >11/11



AXOR Uno
Einhebel-Küchenmischer Unterputz für Wandmontage
 Oberfläche: **Edelstahl Finish** Artikelnummer: **38815800**



Ersatzteilliste

Baujahr: >11/11

Pos.		Artikelnummer	PG	VE
1	Gewindehülsen Set	97971000	9	1
2	Adapter für Kartusche	95644000	5	1
3	Kartusche kpl.	96339000	12	1
4	O-Ring 21,95x1,78	95169000	1	1
5	Mutter	95645000	9	1
6	Sieb	97735000	1	1
7	Durchflussbegrenzer (9 l/min)	98894000	3	1
8	O-Ring 14x2	98129000	1	1
9	Rosette	95920800	16	1
10	Mutter	97601000	6	1
11	Rosette für Griff	96912800	11	1
12	Rosette für Auslauf	95921000	16	1
13	Griff	10092800	14	1
14	Kappe	95922800	14	1
15	O-Ring 14x2,5	98189000	1	1
16	O-Ring 13x1,5	98475000	1	1
17	Rückflußverhinderer DW 10	96456000	3	1
18	O-Ring 15x2,5	98131000	1	1
19	Auslauf kpl.	95923800	18	1
20	Strahlregler laminar M22x1 (15 l/min)	95967800	0	1
21	Madenschraube M4x6	97767000	1	1
a	Grundkörper	13622180	98	1
b	Werkzeug für Griffdemontage	92124000	15	1
c	Adapter für vertauschte Anschlüsse	93561000	18	1