

**Flexaplus**  
**Grundkörper Ablauf- und Überlaufgarnitur für Normalwannen**  
 Oberfläche: k.a. Artikelnummer: **58140180**



## Beschreibung

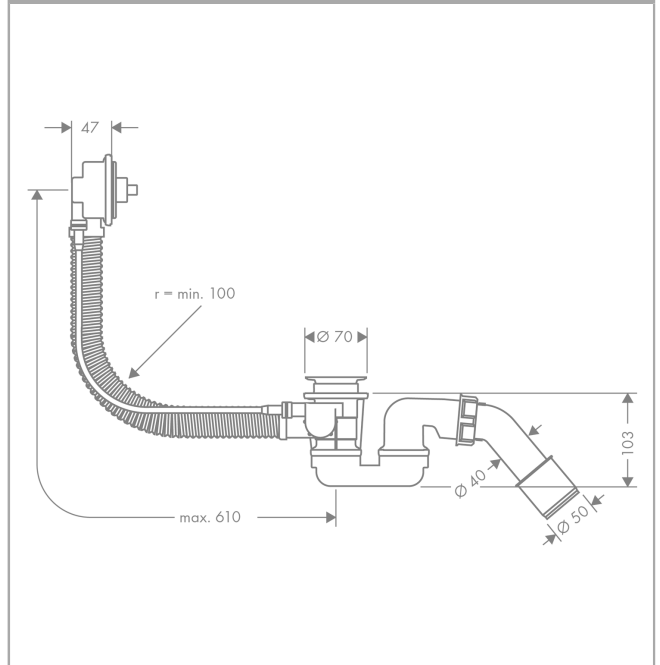
### Merkmale

- passend für Normalwannen
- PE-Verschraubung G 1½ x 40/ 50 mm
- Flexibler Überlaufschlauch
- Bowdenzuglänge 520 mm
- Geruchverschluss- Stauwasserhöhe beträgt 50 mm

## Produktabbildung



## Maßzeichnung

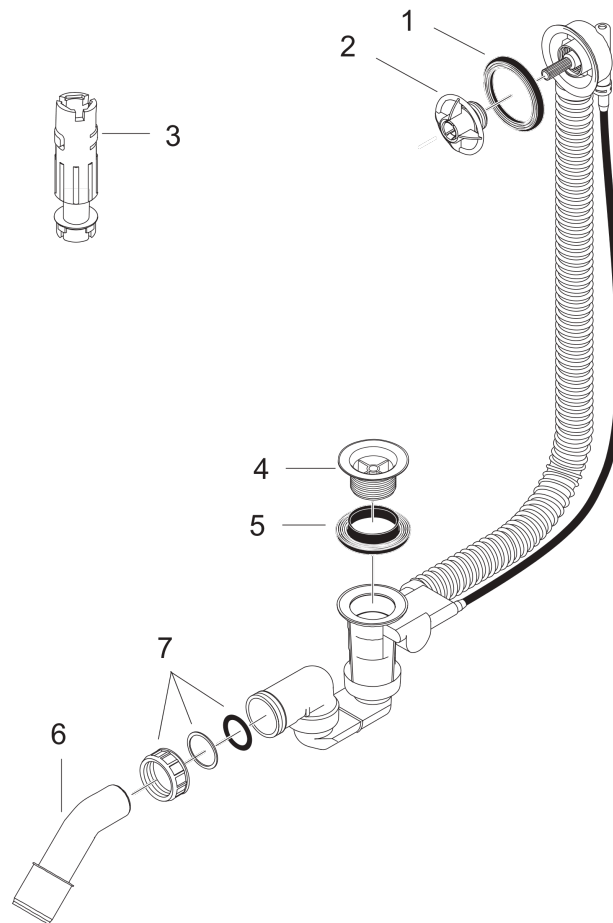


**Flexaplus**  
**Grundkörper Ablauf- und Überlaufgarnitur für Normalwannen**  
 Oberfläche: k.a. Artikelnummer: **58140180**



Explosionszeichnung

Baujahr: >01/99



**Flexaplust**  
**Grundkörper Ablauf- und Überlaufgarnitur für Normalwannen**  
 Oberfläche: k.a. Artikelnummer: **58140180**



## Ersatzteilliste

Baujahr: >01/99

Pos.	Beschreibung	Artikelnummer	PG	VE
1	Formring	96331000	3	1
2	Befestigungsring	96327000	6	1
3	Montageschlüssel Set	58085000	3	1
4	Ventil	96328000	4	1
5	Formring	96330000	3	1
6	Abgangsbogen	96221000	3	1
7	Überwurfmutter	96332000	3	1