



## Sanpress-Anschlussverschraubung mit SC-Contur

- Pressanschluss, G-Gewinde
- flachdichtend

### Ausstattung

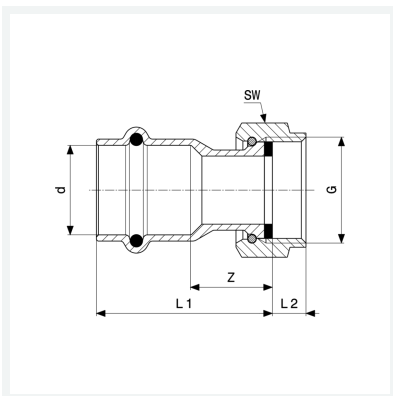
Dichtelement EPDM, Flachdichtung EPDM, Überwurfverschraubung, Mehrkant

### Hinweis

Die Überwurfmutter besteht aus Messing.

### Modell 2263

**Artikel 380 885**



## Eigenschaften

Rohraußendurchmesser	d	15
Gewinde zylindrisch	G	½
Z-Maß	Z	15 mm
Länge 1	L1	37 mm
Länge 2	L2	7 mm
Schlüsselweite	SW	24 mm
Gewicht	51,3 g	
Volumen	99,456 cm <sup>3</sup>	
Werkstoff	Rotguss oder Siliziumbronze	