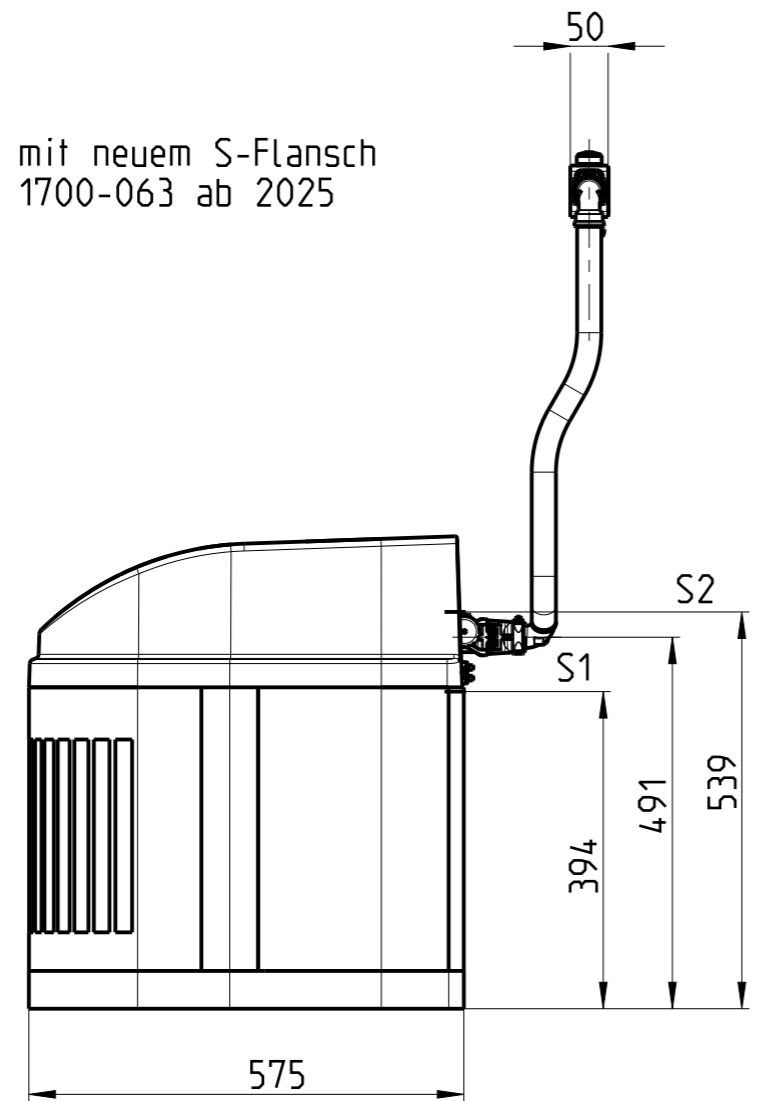
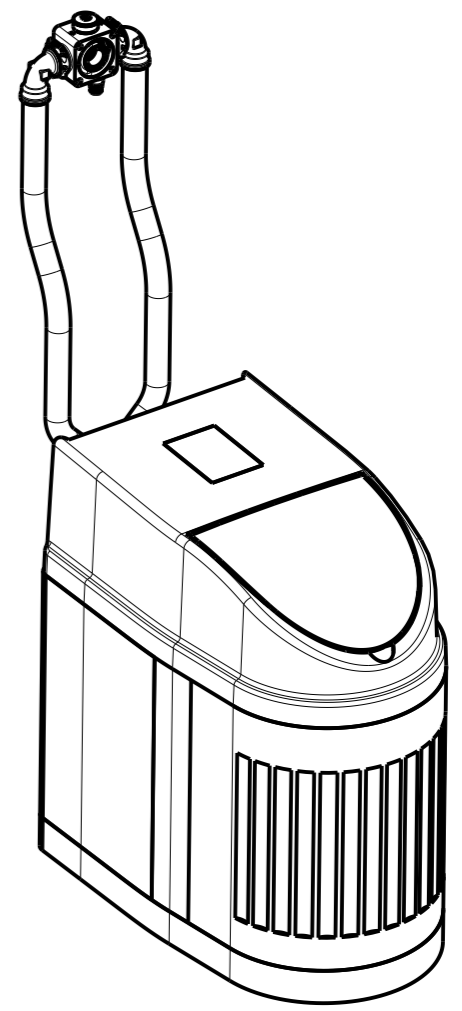
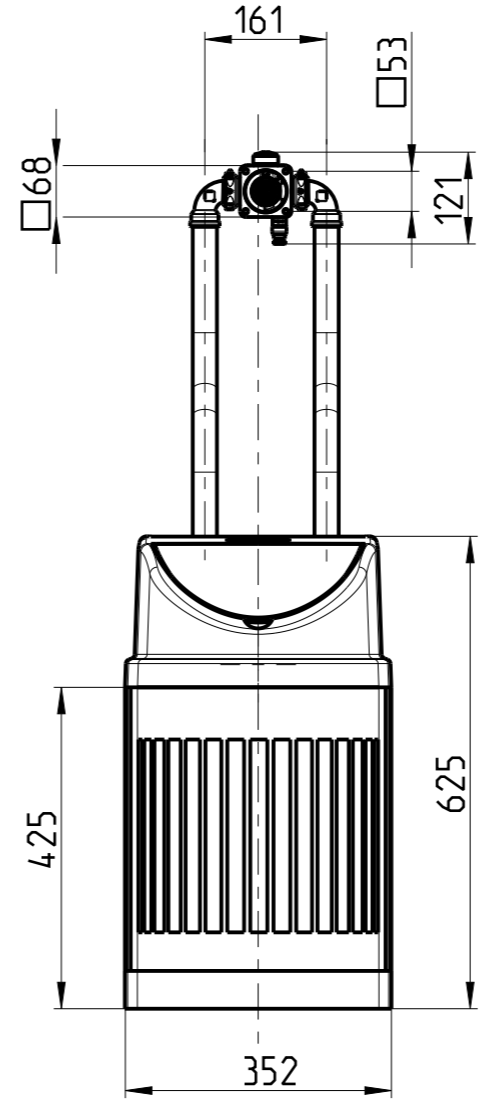


Zeichnungen bleiben unser ausschließliches Eigentum. Sie werden nur zu dem vereinbarten Zweck anvertraut. Kopien oder sonstige Vervielfältigungen
 einschließlich der Speicherung, Verarbeitung und Verbreitung unter Verwendung elektronischer Systeme dürfen nur zu dem vereinbarten Zweck
 angefertigt werden. Weder Originale noch Vervielfältigungen dürfen Dritten ausgehändigt oder in sonstiger Weise zugänglich gemacht werden.
 Madeintragung nach DIN 406 Teil 10 Abschnitt 2.9
 © Hans Sasserath GmbH & Co. KG



mit neuem S-Flansch
1700-063 ab 2025



1:10

S1 = Sicherheitsüberlauf
 S2 = Spülwasserüberlauf

Bearb.:	Bohne	Datum:	13.07.17	Ausgegeben
Gepr.:		PDM/KN	15.04.2024	1500_01_011