

## AXOR Citterio

**3-Loch Waschtischarmatur Unterputz für Wandmontage mit Auslauf 226 mm, Hebelgriffen und Platte**



Oberfläche: **Chrom** Artikelnummer: **39148000**

### Merkmale

- besteht aus: 3-Loch Waschtischarmatur Unterputz für Wandmontage, Ablaufgarnitur
- Ausladung: 226 mm
- Griffvariante: Hebelgriff
- Strahlart: Normalstrahl
- maximale Durchflussmenge bei 3 bar: 5 l/min
- Keramikventile heiß/kalt 90°
- für Durchlauferhitzer geeignet
- unverschleißbare Ablaufgarnitur
- Anschlussart: Grundkörper
- Anschlussgröße: DN15
- EU-Taxonomie: max. 6 l/min - wesentlicher Beitrag (SC) möglich
- DVGW NW-6501BT0602
- P-IX 9380/IA

### Technologie



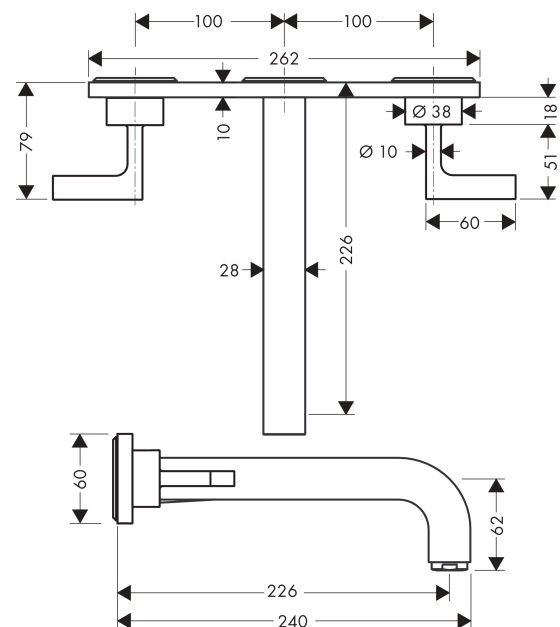
### Zertifikate / Nachhaltigkeit



### Produktabbildung



### Maßzeichnung



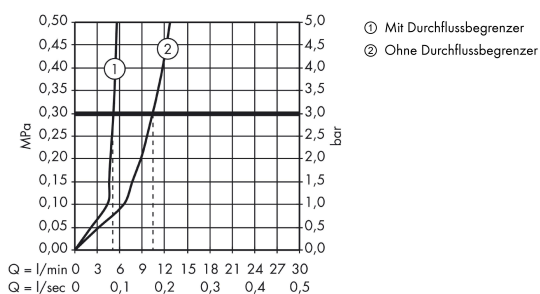
## AXOR Citterio

**3-Loch Waschtischarmatur Unterputz für Wandmontage mit Auslauf 226 mm, Hebelgriffen und Platte**



Oberfläche: **Chrom** Artikelnummer: **39148000**

### Durchflussdiagramm



## AXOR Citterio

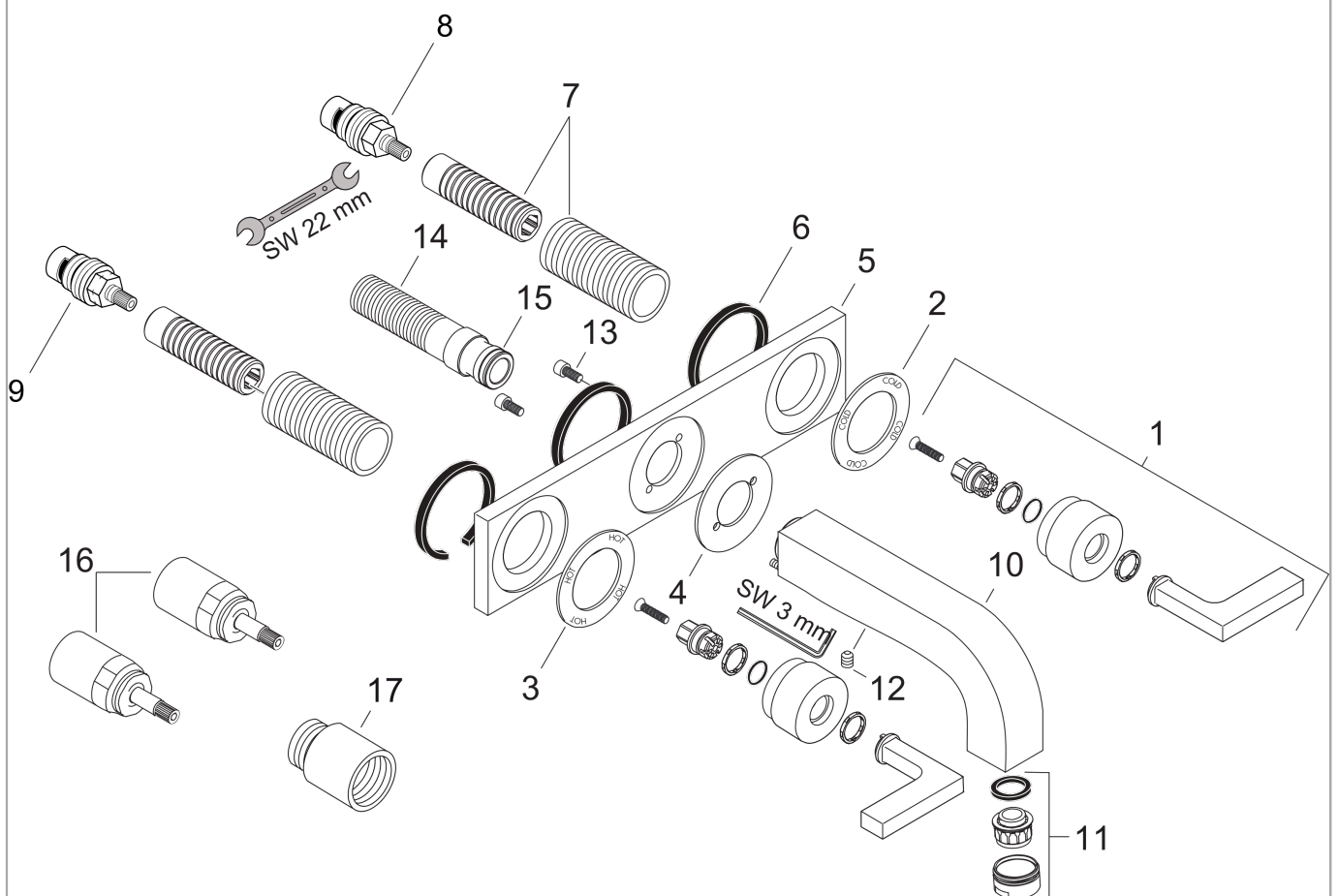
3-Loch Waschtischarmatur Unterputz für Wandmontage mit Auslauf 226 mm, Hebelgriffen und Platte



Oberfläche: **Chrom** Artikelnummer: **39148000**

### Explosionszeichnung

Baujahr: >04/03



## AXOR Citterio

**3-Loch Waschtischarmatur Unterputz für Wandmontage mit Auslauf 226 mm, Hebelgriffen und Platte**



Oberfläche: **Chrom**    Artikelnummer: **39148000**

### Ersatzteilliste

Baujahr: >04/03

Pos.		Artikelnummer	PG	VE
1	Griff	39296000	14	1
2	Rosette Kaltwasserseite	96758000	9	1
3	Rosette Warmwasserseite	96759000	9	1
4	Rosette für Auslauf	96760000	11	1
5	Rosette	96757000	18	1
6	Dichtung	97530000	2	1
7	Gewindehülsen Set	96392000	8	1
8	Absperreinheit rechts schließend	96350000	10	1
9	Absperreinheit links schließend	96351000	10	1
10	Auslauf 220 mm	97239000	21	1
11	Luftsprudler M24x1 (7 l/min)	13085000	4	1
12	Madenschraube M6x6	97660000	1	1
13	Zylinderschraube M4x10	97661000	2	1
14	Anschlußnippel G½	97228000	10	1
15	O-Ring 16x2,5	98134000	1	1
16	Verlängerung 25 mm	96259000	12	1
17	Verlängerung 25 mm	95413000	12	1
a	Ablauf	50001000	98	1
b	Grundkörper	10303180	98	1