



Sanpress-Übergangverschraubung 90° mit SC-Contur

- Pressanschluss, Rp-Gewinde
- flachdichtend, winklig

Ausstattung

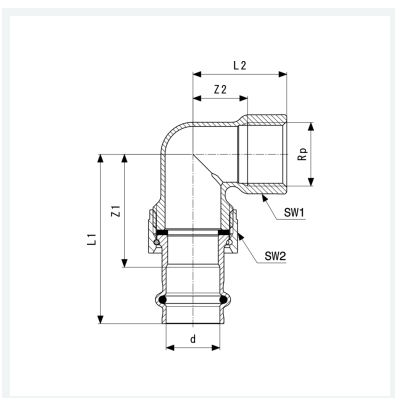
Dichtelement EPDM, Flachdichtung EPDM, Überwurfverschraubung, Mehrkant

Hinweis

Die Überwurfmutter besteht aus Messing.

Modell 2255

Artikel 283 452



Eigenschaften

Rohraußendurchmesser	d	18
Innengewinde zylindrisch	Rp	¾
Z-Maß 1	Z1	43 mm
Z-Maß 2	Z2	22 mm
Länge 1	L1	65 mm
Länge 2	L2	33 mm
Schlüsselweite 1	SW1	33 mm
Schlüsselweite 2	SW2	36 mm
Gewicht	237 g	
Volumen	248,64 cm ³	



**Sanpress-Übergangverschraubung 90°
mit SC-Contur
Modell 2255
Artikel 283 452**

Eigenschaften

Werkstoff

Rotguss oder
Siliziumbronze