

**RainDrain Match**  
**Fertigset Duschrinne 600 mit höhenverstellbarem Rahmen**  
 Oberfläche: **Weiß** Artikelnummer: **56036450**



## Beschreibung

### Merkmale

- besteht aus: Designabdeckung, höhenverstellbarem Rahmen, Wandmontageflansch, Dryphon
- Montageart: wandangebunden, frei im Raum
- nicht rückseitig befliesbar
- einfach zu reinigende Oberfläche
- einfache Anpassung an die Fliesenstärke durch den höhenverstellbaren Rahmen (7 - 18 mm)
- Fliesenstärke: bis 18 mm
- geeignet für jede Fliesenart
- bis zu 60 l/min Ablaufleistung
- Anwendungsbereich: Neubau, Sanierung
- Abdeckungsheber ermöglicht einfaches Herausnehmen des Fertigsets
- Typ des Geruchsverschlusses: mechanisch
- Dryphon ermöglicht wasserloses Siphonsystem
- minimale Installationshöhe: 84 mm (flache uBox), 102 mm (standard uBox)
- Wandmontage möglich
- Tiefe der Fliesenmulde: 12 mm
- Werkstoffgüte Abdeckung: Edelstahl V2A (1.4301)
- geeignet für Primär- und Sekundärentwässerung
- Rahmenbreite: 62 mm
- passend für Rainmaker Select Produkte mit Glas-Optik

## Technologie



## Designpreise

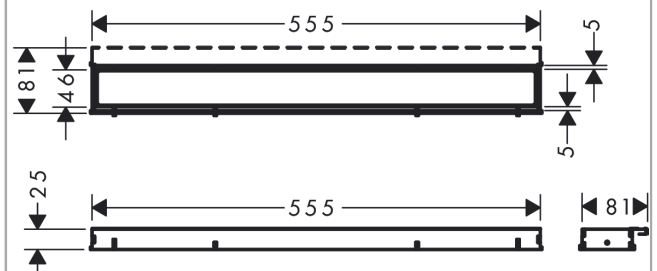


reddot winner 2022

## Produktabbildung



## Maßzeichnung

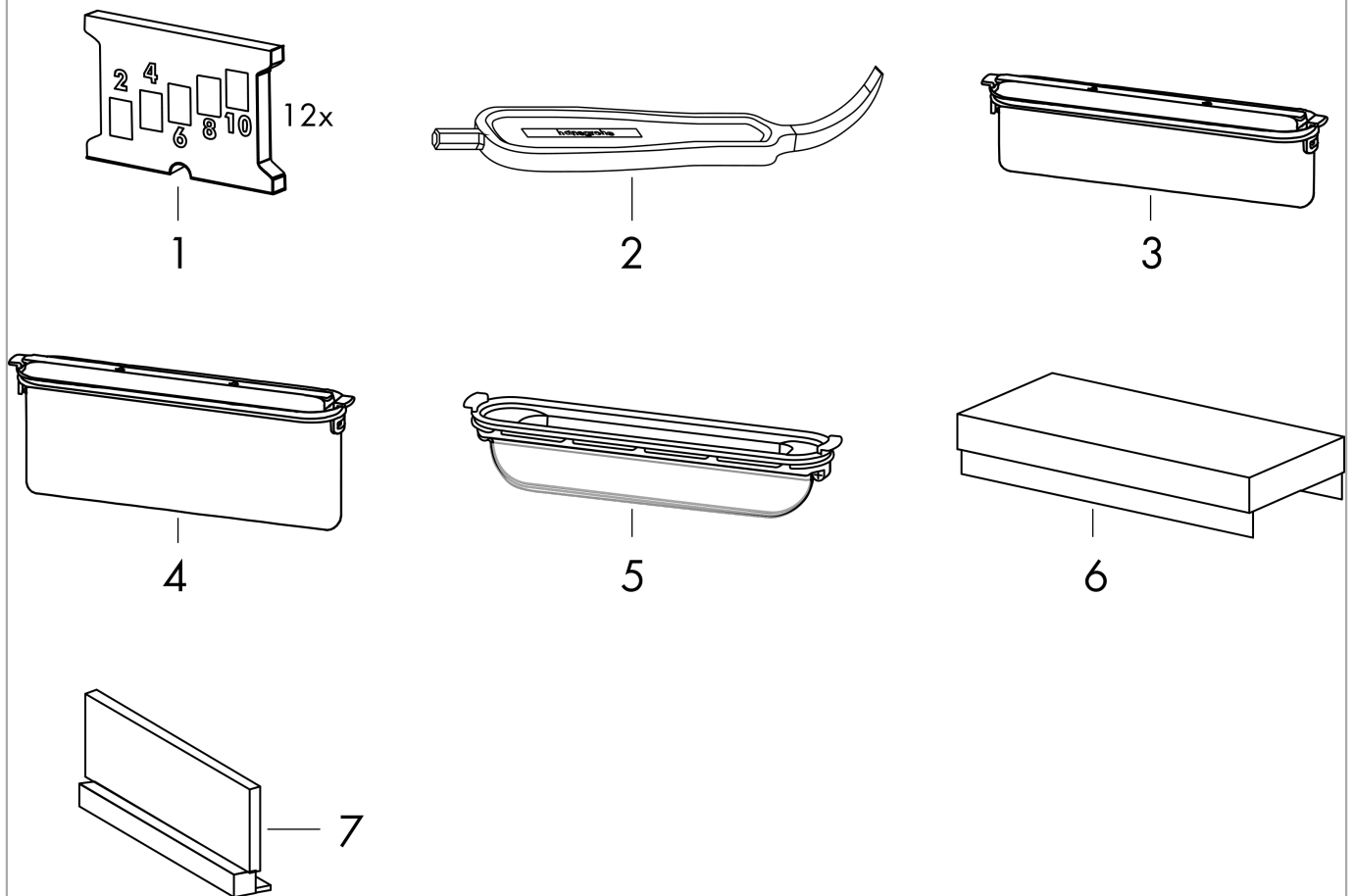


**RainDrain Match**  
**Fertigset Duschrinne 600 mit höhenverstellbarem Rahmen**  
 Oberfläche: **Weiß** Artikelnummer: **56036450**



Explosionszeichnung

Baujahr: >05/22



**RainDrain Match**  
**Fertigset Duschrinne 600 mit höhenverstellbarem Rahmen**  
 Oberfläche: **Weiß** Artikelnummer: **56036450**



**Ersatzteilliste**

Baujahr: >05/22

| Pos. | Beschreibung     | Artikelnummer | PG | VE |
|------|------------------|---------------|----|----|
| 1    | Montagesatz      | 94329000      | 9  | 1  |
| 2    | Serviceschlüssel | 94327000      | 7  | 1  |
| 3    | Sifon kpl.       | 94322000      | 13 | 1  |
| 4    | Sifon kpl.       | 94323000      | 13 | 1  |
| 5    | Dryphon          | 94326000      | 14 | 1  |
| 6    | Montagehilfe     | 94328000      | 7  | 1  |
| 7    | Abstandhalter    | 94330000      | 8  | 1  |