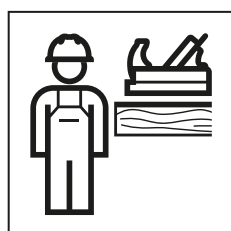
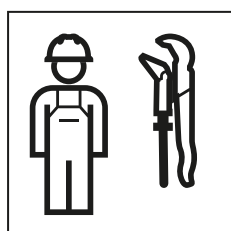


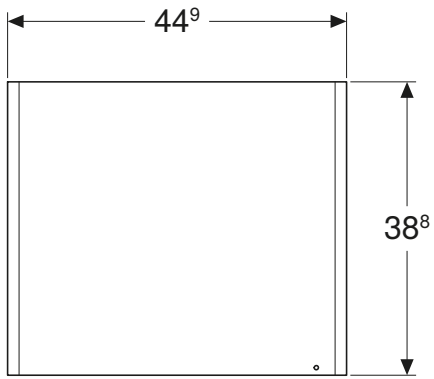
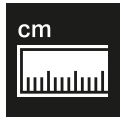
INSTALLATION MANUAL

MONTAGEANLEITUNG

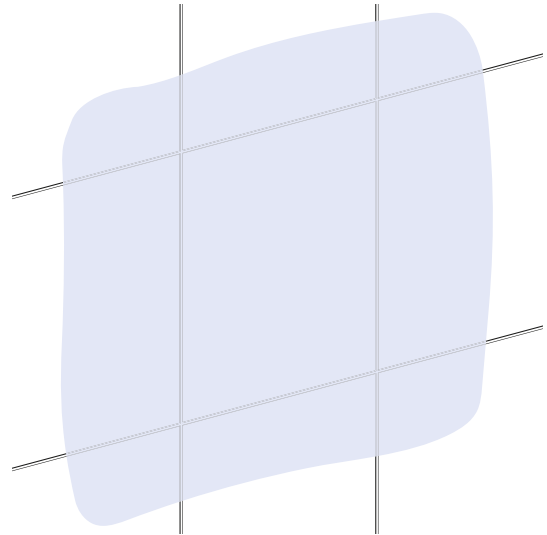
INSTRUCTIONS DE MONTAGE

ISTRUZIONI PER IL MONTAGGIO

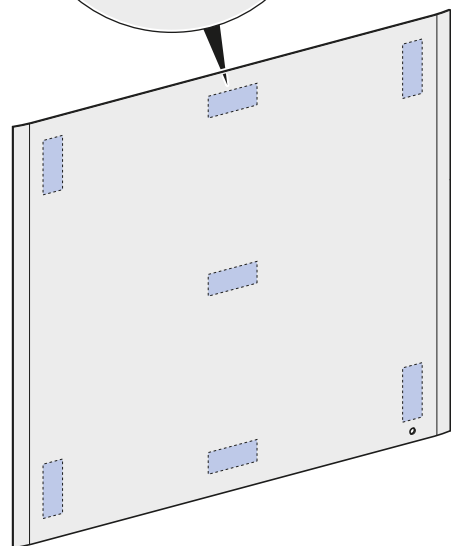
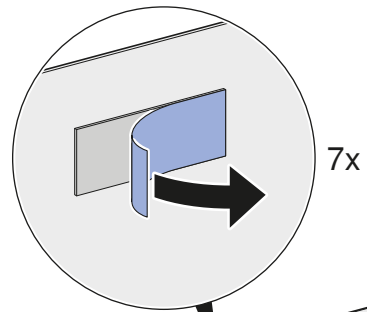




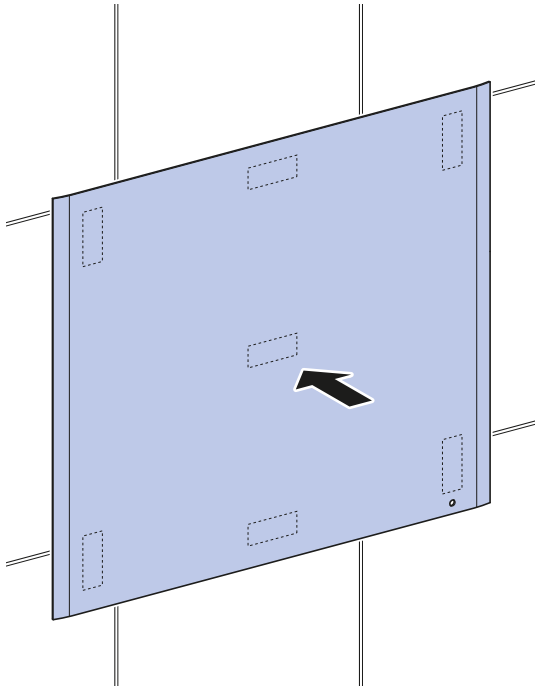
1



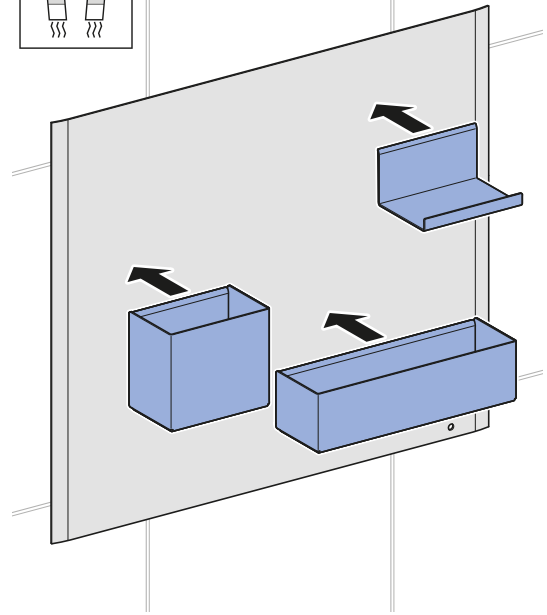
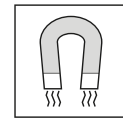
2



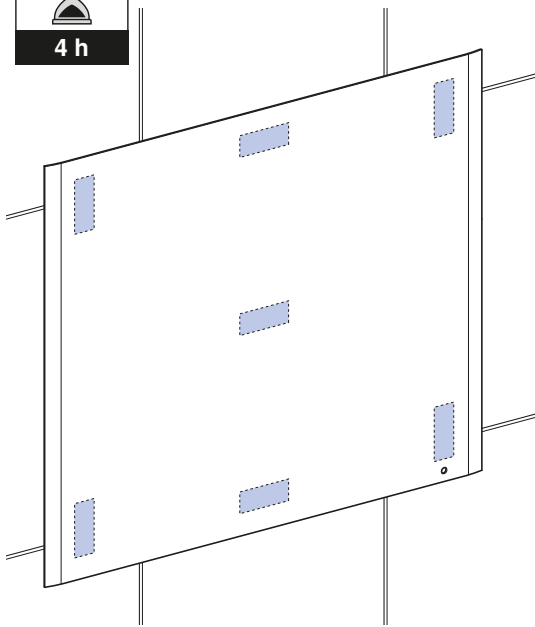
3



5



4



Geberit International AG
Schachenstrasse 77, CH-8645 Jona
documentation@geberit.com
www.geberit.com

