



**Profipress-Bogen 45°  
mit SC-Contur**

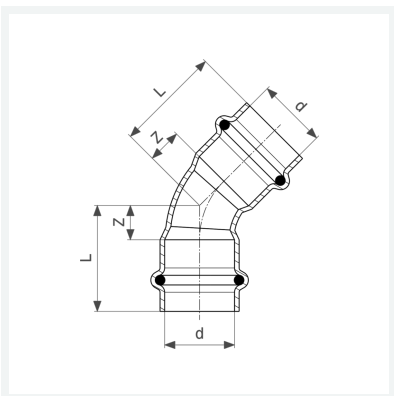
- Pressanschlüsse

**Ausstattung**

Dichtelemente EPDM

**Modell 2426**

**Artikel 292 416**



## Eigenschaften

Rohraußendurchmesser	d	18
Z-Maß	Z	7 mm
Länge	L	29 mm
Z-Maß (Vorgängerversion)	Z*	9 mm
Länge (Vorgängerversion)	L*	31 mm
Gewicht	47,3 g	
Volumen	88,8 cm <sup>3</sup>	
Werkstoff	Kupfer	