



**Profipress G-Bogen 90°
mit SC-Contur**

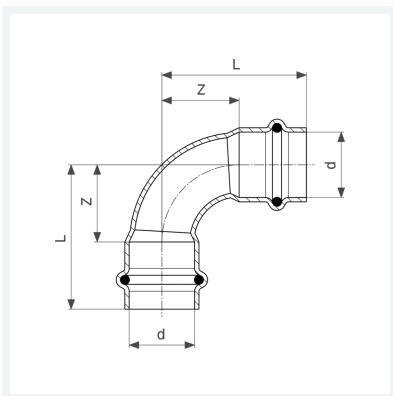
- Pressanschlüsse

Ausstattung

Dichtelemente HNBR

Modell 2616

Artikel 345 501



Eigenschaften

Rohraußendurchmesser	d	35
Z-Maß	Z	33 mm
Länge	L	59 mm
Z-Maß (Vorgängerversion)	Z*	42 mm
Länge (Vorgängerversion)	L*	68 mm
Gewicht	180,13 g	
Volumen	497,28 cm ³	
Werkstoff	Kupfer	