



Advantix-Balkon-/Terrassenablauf

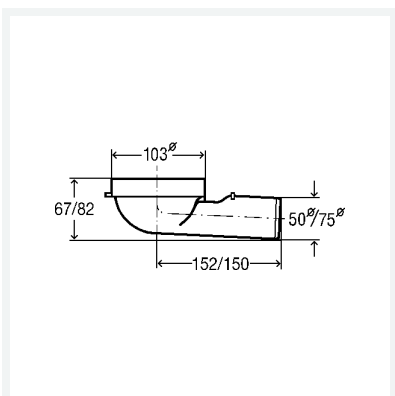
- Systemmaß 100, UV-beständig
- ohne: Abdichtungsflansch, Geruchverschluss

Ausstattung

Rost rund Ø 100 mm Kunststoff, Stopfen

Modell 4941.5

Artikel 125 936



Eigenschaften

Belastungsklasse	BLK	K=300 kg
Durchmesser Nominal	DN	50
Ablaufleistung 35 mm (nach DIN EN 1253)	AL 35	2,5 l/s
Ablauf waagrecht	Aw	✓
Gewicht	164,5 g	
Volumen	2188,92 cm ³	