

AXOR Citterio

3-Loch Wannenarmatur Unterputz für Wandmontage mit Kreuzgriffen und Platte

Oberfläche: **Chrom** Artikelnummer: **39441000**



Merkmale

- besteht aus: 3-Loch Wannenarmatur, Handbrause, Brausehalter, Brauseschlauch
- 2 Verbraucher
- Ausladung: 222 mm
- Strahlart Armatur: Normalstrahl
- Strahlart Handbrause: Rain, RainAir, WhirlAir
- maximale Durchflussmenge bei 3 bar: 22,5 l/min
- Durchfluss für Wanneneinlauf bei 3 bar: 22,5 l/min
- Durchfluss für Handbrause bei 3 bar: 20 l/min
- Keramikventile heiß/ kalt 180°
- Umsteller mit automatischer Rückstellung
- Rückflussverhinderer
- Anschlussgröße: DN15
- Anschlussart: Grundkörper
- Wandmontage
- min. Betriebsdruck: 1 bar
- max. Betriebsdruck: 10 bar

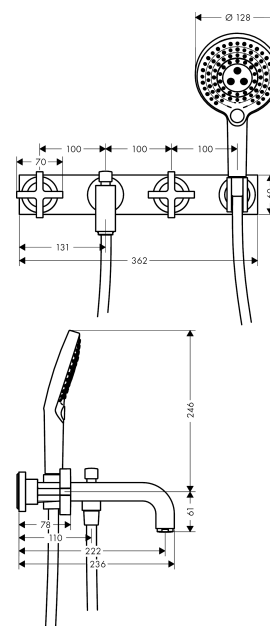
Technologie



Produktabbildung



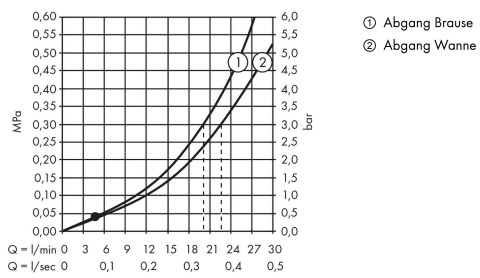
Maßzeichnung



AXOR Citterio
3-Loch Wannearmatur Unterputz für Wandmontage mit Kreuzgriffen und Platte
 Oberfläche: **Chrom** Artikelnummer: **39441000**



Durchflussdiagramm

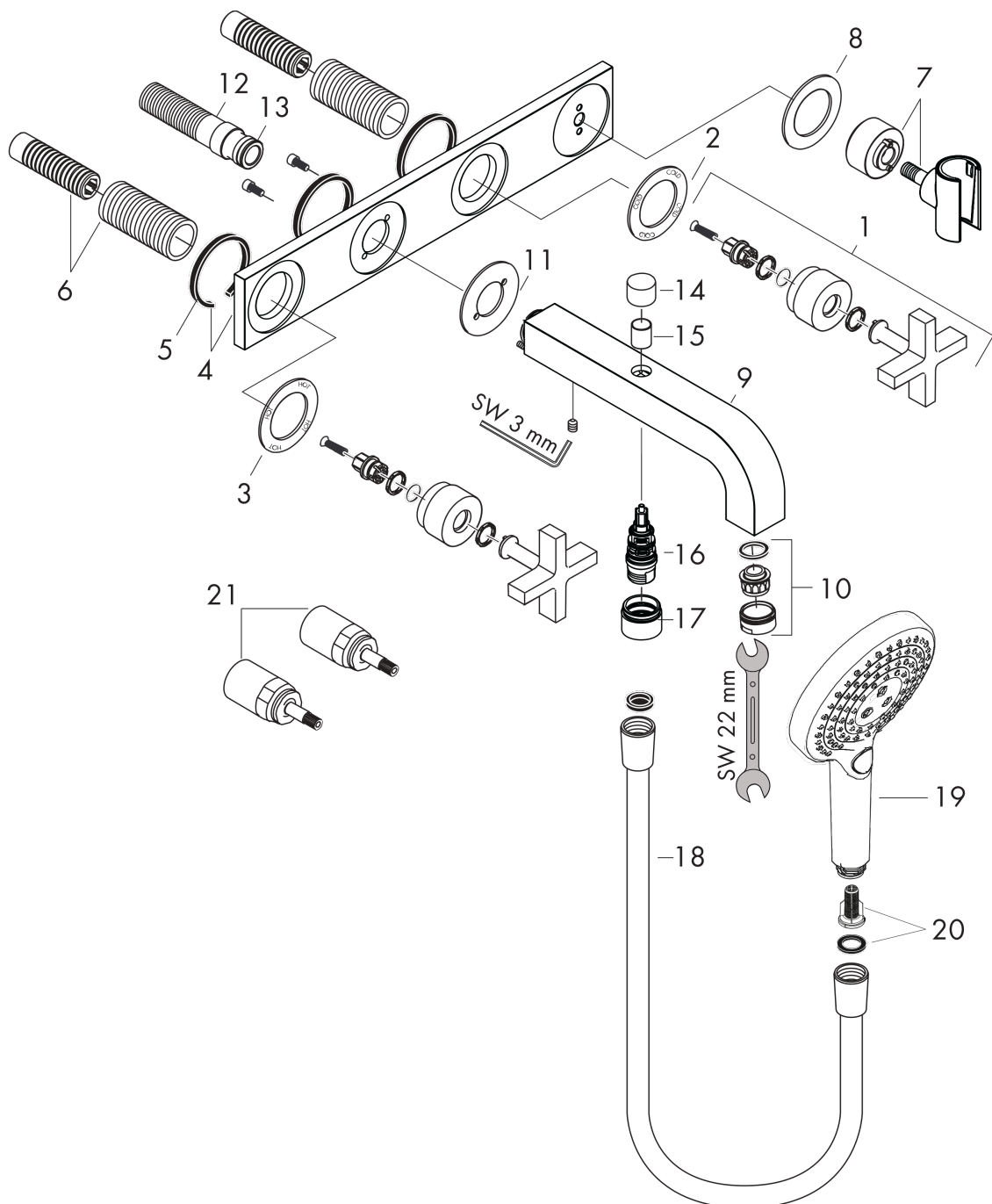


AXOR Citterio
3-Loch Wannenarmatur Unterputz für Wandmontage mit Kreuzgriffen und Platte
 Oberfläche: **Chrom** Artikelnummer: **39441000**



Explosionszeichnung

Baujahr: >05/20



AXOR Citterio
3-Loch Wannenarmatur Unterputz für Wandmontage mit Kreuzgriffen und Platte
 Oberfläche: **Chrom** Artikelnummer: **39441000**



Ersatzteilliste

Baujahr: >05/20

Pos.		Artikelnummer	PG	VE
1	Griff	39295000	14	1
2	Rosette Kaltwasserseite	95243000	10	1
3	Rosette Warmwasserseite	95242000	10	1
4	Rosette	97707000	20	1
5	Dichtung	97530000	2	1
6	Gewindehülsen Set	96392000	8	1
7	Brausehalter kpl.	97705000	13	1
8	Rosette	97706000	9	1
9	Auslauf m. Umsteller, Luftsprudler	97704000	19	1
10	Luftsprudler M24x1 (25 l/min)	13956000	3	1
11	Rosette für Auslauf	96760000	11	1
12	Anschlußnippel G½	97228000	10	1
13	O-Ring 16x2,5	98134000	1	1
14	Zugknopf	96466000	5	1
15	Hülse	97738000	2	1
16	Umsteller kpl.	94077000	9	1
17	Hülse	92856000	5	1
18	Brauseschlauch 1,60 m	28626000	98	1
19	Handbrause	26050000	98	1
20	Filtereinsatz	97708000	2	1
21	Verlängerung 25 mm	96259000	12	1
a	Verlängerung 25 mm	95413000	12	1
b	Grundkörper	10303180	98	1
c	Dichtmanschette	96383000	98	1
d	Umsteller-Arretierung	97211000	1	1