

Croma Select E

SemiPipe 110 Multi mit Thermostat

Oberfläche: **Weiß/Chrom** Artikelnummer: **27248400**



Beschreibung

Merkmale

- besteht aus: Handbrause, Brausethermostat, Brauseschlauch, Handbrausehalterung, Brausestange
- Brausestange mit Haltegrifffunktion
- Strahlart Handbrause: Massagestrahl, IntenseRain, SoftRain
- Durchfluss für Handbrause bei 3 bar: 16 l/min
- maximale Durchflussmenge für Showerpipe bei 3 bar: 16 l/min
- Mindestfließdruck: 1 bar
- min. Betriebsdruck: 1 bar
- max. Betriebsdruck: 10 bar
- Brausestangendurchmesser: 25 mm
- höhenverstellbare Handbrausehalterung
- Thermostat Ecostat Comfort
- Sicherheitssperre bei 40°C
- einstellbare Heißwasserbegrenzung
- Montageart: Aufputzinstallation
- Anschlussgröße DN15
- Anschlussgewinde G 1/2
- Stichmaß 150 ± 12 mm
- Gesamtlänge Brausestange: 1000 mm
- Sicherheit geprüft und Fertigung überwacht durch TÜV SÜD Product Service GmbH
- 1 Verbraucher
- PA-IX 16994/IB

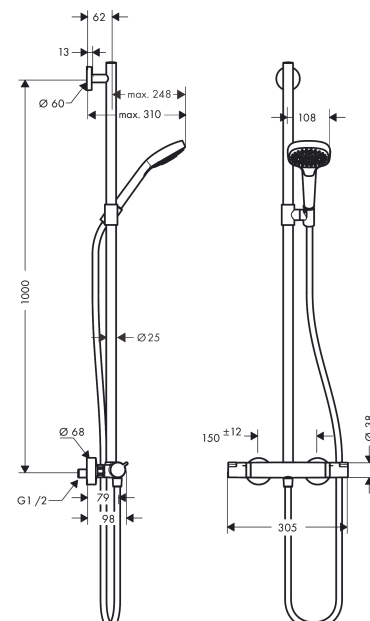
Technologie



Produktabbildung



Maßzeichnung



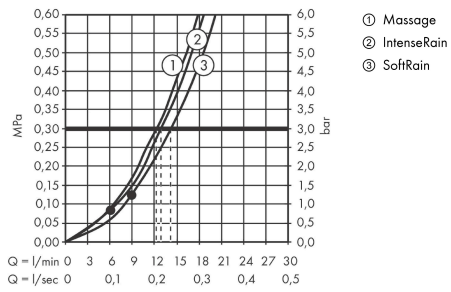
Croma Select E

SemiPipe 110 Multi mit Thermostat

Oberfläche: **Weiß/Chrom** Artikelnummer: **27248400**



Durchflussdiagramm

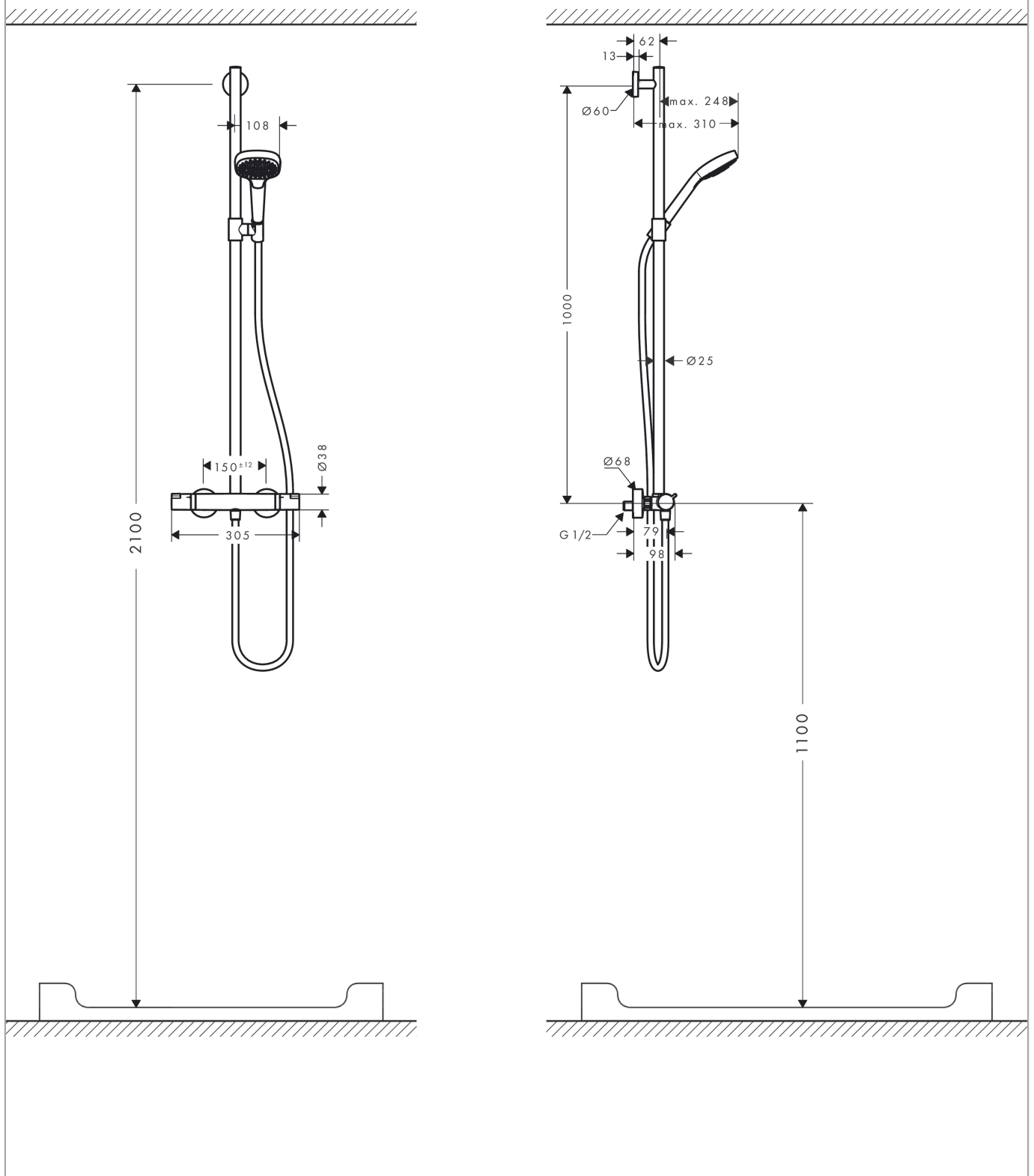


Die Verbrauchswerte wurden praxisnah mit den dazugehörigen Armaturen (Thermostat/Mischer/Unterputzventil) gemessen.

Croma Select E
SemiPipe 110 Multi mit Thermostat
 Oberfläche: **Weiß/Chrom** Artikelnummer: **27248400**



Einbaubeispiel

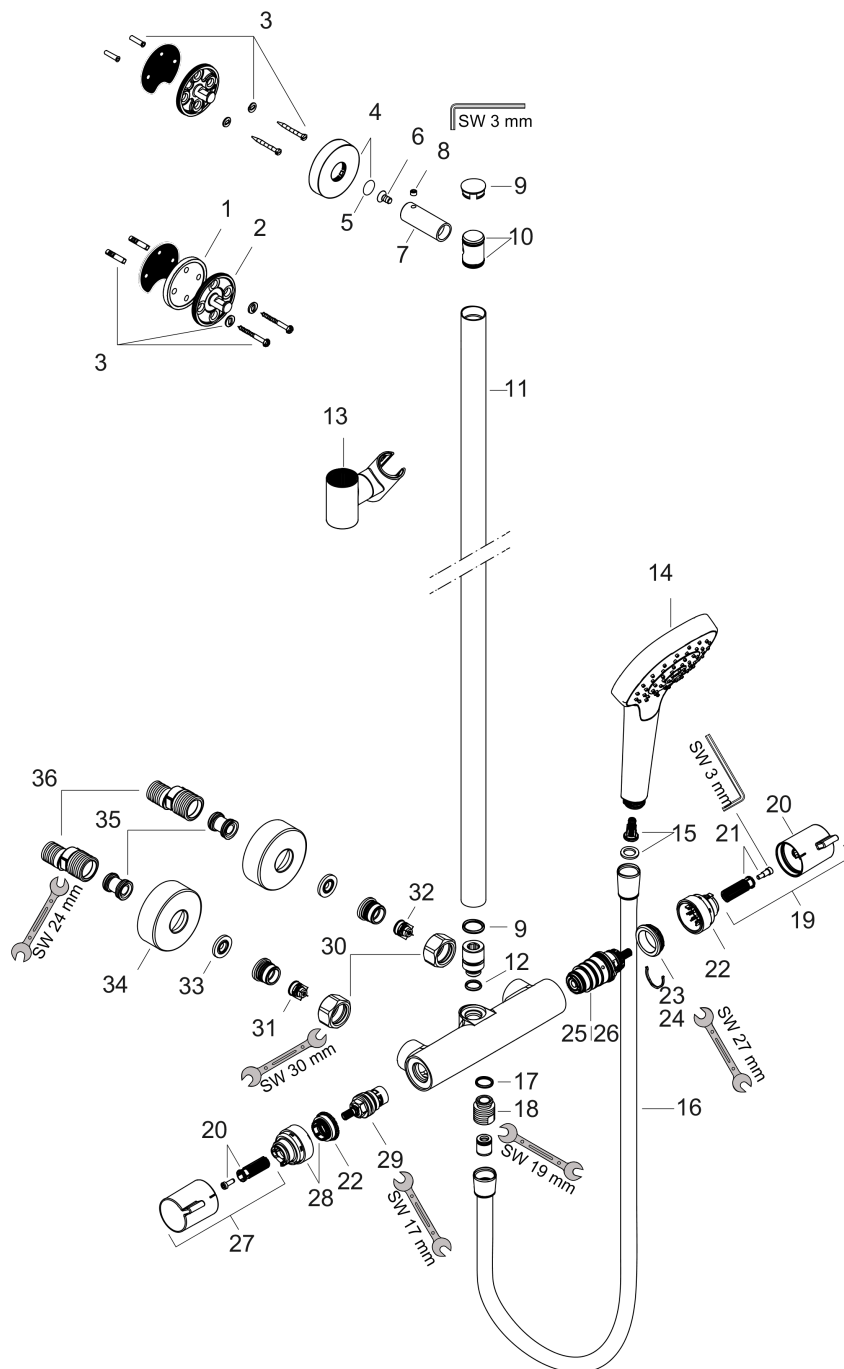


Croma Select E
SemiPipe 110 Multi mit Thermostat
 Oberfläche: **Weiß/Chrom** Artikelnummer: **27248400**



Explosionszeichnung

Baujahr: >10/15



Croma Select E

SemiPipe 110 Multi mit Thermostat

Oberfläche: **Weiß/Chrom** Artikelnummer: **27248400**



Ersatzteilliste

Baujahr: >10/15

Pos.	Beschreibung	Artikelnummer	PG	VE
1	Fliesenausgleichsscheibe 7 mm	95239000	5	1
2	Wandflansch	95688000	8	1
3	Befestigungsteile	96179000	4	1
4	Rosette Ø 60 mm	95692000	6	1
5	O-Ring 20x2	98165000	1	1
6	Schraube	92137000	2	1
7	Hülse	92166000	9	1
8	Madenschraube M6x5	98447000	1	1
9	Kappe	92739000	8	1
10	O-Ring 17x2,5	98387000	1	1
11	Rohr 1020 mm	92740000	16	1
12	O-Ring 12x2,25	98382000	1	1
13	Schieber kompl.	95480000	12	1
14	Handbrause	26810400	98	1
15	Siebichtung	94246000	1	1
16	Brauseschlauch Isiflex'B 1,60 m	28276000	98	1
17	O-Ring 14x2	98129000	1	1
18	Schlauchanschluss	96044000	7	1
19	Griff	95836000	8	1
20	Druckknopf	92848000	2	1
21	Schnappeinsatz mit Schraube	95843000	3	1
22	Anschlagscheibe	95839000	6	1
23	Mutter	98913000	6	1
24	O-Ring 26x1,5	98390000	1	1
25	Temperatur Regeleinheit	98282000	14	1
26	Regeleinheit für vertauschte Anschlüsse	92373000	18	1
27	Griff	95845000	9	1
28	Anschlagscheibe	95841000	6	1
29	Absperreinheit	94149000	8	1
30	Muttern Set	96157000	8	1
31	Rückflussverhinderer (druckbeständig bis 2 MPa)	93136000	8	1
32	Rückflußverhinderer	96737000	8	1
33	Siebichtung	96922000	3	1
34	Rosette Ø 68 mm	96467000	6	1
35	Schalldämpfer	96429000	2	1
36	S-Anschluss Set (±12 mm)	94140000	10	1
a	S-Anschluss Set (±32 mm)	98592000	9	1